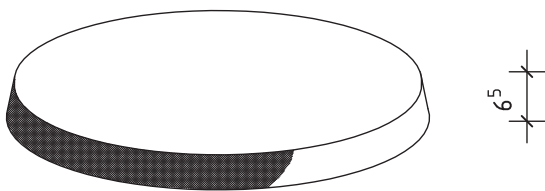
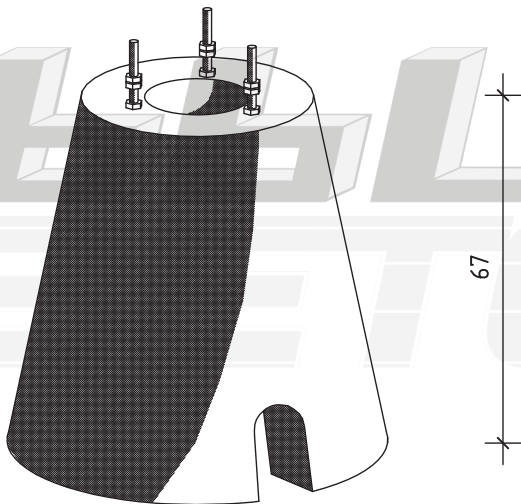


Randfeuerfundament



bestehend aus:

Benennung	Artikel-Nr.	Gewicht
Bodenplatte d=80cm	FU0201	85,00 Kg
Fundamentkörper Kegelförmig h=67cm	FU0202	235,00 Kg