

BAUER **BETON**

Niederlassung der bbL Beton GmbH



Kabelschächte



Kabelschächte

Inhaltsverzeichnis:

Thema	Seite
Güteschnutznachweis	3 – 4
Telekommunikationsschächte	5 – 6
Technische Informationen	7 – 9
Abzweigkästen	10 – 19
Kabelkleinschächte	20 – 41
Muffenschächte	42 – 51
Kombi-Schacht für Notrufsäule	52 – 53
Kabelkanaleinführungsplatten	54 – 55
Kabelaufbauschächte Deutsche Bahn	56 – 57
Technische Informationen	58 – 61
Kabelaufbauschächte	62 – 79
Abdeckungen von Kabelaufbauschächten	80 – 81
Ausgleichsrahmen	82 – 83
Tagwasserdichter Unterbau	84 – 85
Einführungselemente	86 – 87
Schachtaufnahmeblatt	88
Monolithische Kabelschächte	89
Kompaktschächte	90 – 94
Systemschächte	95 – 97
Technische Informationen Schachtabdeckungen	98 – 101
Schachtabdeckungen	102 – 121
Zubehör	122 – 125
Fundamente für E-Ladesäulen	126 – 135

Niederlassung der bbl Beton GmbH

Bauer Beton Nürnberg • Bauhofstraße 10 • 90571 Schwaig bei Nürnberg • Telefon (09 11) 56 92 20-0 • Telefax (09 11) 56 92 20-20 • e-mail: service@bauerbeton.de
Bauer Beton Berlin • Wackenbergstr. 84-88 • 13156 Berlin • Telefon (030) 41 40 75-0 • Telefax (030) 41 40 75-15 • e-mail: info@bauerbeton.de





Güteschutz Betonbauteile
BAU-ZERT e.V.



BAU-ZERT e.V. • Raiffeisenstraße 8 • 30938 Großburgwedel

bbL Beton GmbH
Innerstetal 8

38685 Langelsheim

Werk Langelsheim
Werks-Nr.: 3.1058.1213.B.NI

ÜBERWACHUNGSBESCHEINIGUNG

Bescheinigung zu Übereinstimmungszertifikaten - Berichtszeitraum: 2/23
Produktgruppen-Nr.: 6.1 und 6.2

I Werkseigene Produktionskontrolle

Bewertungsgrundlage: Überwachungsbesuch vom 11.01.2024 (Ü-Bericht F)
Bewertung: bestanden
Überwachungsbeauftragter: Dipl.-Ing. T. Ruder

II Produktprüfung

II.1 Prüfbericht: Nr. 105495 (MPI Nord)
Bewertung: Das Prüfergebnis entspricht den Anforderungen.
II.2 Prüfbericht: Nr. 105496 (MPI Nord)
Bewertung: Das Prüfergebnis entspricht den Anforderungen.

III Fortdauer Übereinstimmungszertifikate

Auf der Grundlage der Feststellungen nach I und II wird hiermit gemäß aktuellem Gütesicherungsverfahren die Fortdauer der Übereinstimmungszertifikate Reg.-Nr.: C 2.1.5.4-3.1058.1213.B.NI/6.1 und Reg.-Nr.: C 2.1.4.3-3.1058.1213.B.NI/6.2 für die Produktgruppen

- 6 Beton-, Stahlbeton- oder Spannbetonfertigteile (bis einschl. C45/55)
- 6.1 Tragende Fertigteile aus Beton, Stahlbeton oder Spannbeton, welche nicht den harmonisierten Produktnormen entsprechen
- 6.2 Beton nach Eigenschaften, Beton nach Zusammensetzung in Fertigteilwerken

bestätigt.

Großburgwedel, 23. Januar 2024

Dipl.-Ing. O. Kube
- Leiter der Zertifizierung -



Güteschutz Betonbauteile
BAU-ZERT e.V.
Raiffeisenstraße 8, 30938 Großburgwedel
Tel: 05139 9994-80
Fax: 05139 9994-50
E-Mail: burgwedel@bauzert.de
Internet: www.bauzert.de
AG Charlebunberg VR 33352 B

Geschäftsführer
Dr.-Ing. Jens Uwe Post
Dr.-Ing. Stefan Seyffert

Deutsche Bank
IBAN: DE 6352 0700 2402 2811 1300
BIC: DEUTDE33
SK-Nr.: 2769165771
UID-IDNr.: DE115043850



Das Akkreditierungsamt für die bei der Union für verbindliche
Zustimmungsprogramme



ÜBEREINSTIMMUNGSZERTIFIKAT

Reg.-Nr.: 1.6.23-3.1058.1213.B.NI/6.1

Hiermit wird gemäß § 24 der Niedersächsischen Bauordnung (NBauO)

bestätigt, dass das Bauprodukt **Tragende Fertigteile aus Beton, Stahlbeton oder Spannbeton, welche nicht den harmonisierten Produktnormen entsprechen**

hergestellt durch den Hersteller **bbL Beton GmbH
Innerstetal 8
38685 Langelsheim**

im Herstellwerk **bbL Beton GmbH
Innerstetal 8
38685 Langelsheim**

nach den Ergebnissen der werkseigenen Produktionskontrolle und der von der bauaufsichtlich anerkannten Überwachungsstelle

BAU-ZERT e. V.
Raiffeisenstraße 8 in 30938 Großburgwedel

durchgeführten Fremdüberwachung mit den Bestimmungen der in der Bauregelliste A Teil 1 Ausgabe 2014/2 bekannt gemachten maßgebenden technischen Regel
– **DIN 1045-4:2012-02** – übereinstimmt.

Der Hersteller ist somit berechtigt, das Bauprodukt mit dem Übereinstimmungszeichen (Ü-Zeichen) gemäß der Übereinstimmungszeichen-Verordnung des Landes zu kennzeichnen.

Großburgwedel, den 25. Februar 2015

Dipl.-Ing. O. Kube
Leiter der Zertifizierungsstelle





Niederlassung der bbL Beton GmbH

Bauer Beton Nürnberg • Bauhofstraße 10 • 90571 Schwaig bei Nürnberg • Telefon (09 11) 56 92 20-0 • Telefax (09 11) 56 92 20-20 • e-mail: service@bauerbeton.de
Bauer Beton Berlin • Wackenbergr. 84-88 • 13156 Berlin • Telefon (030) 41 40 75-0 • Telefax (030) 41 40 75-15 • e-mail: info@bauerbeton.de



Technische Informationen Telekommunikationsschächte

Allgemeines

Telekommunikationsschächte werden in erster Linie in Kabelkanalanlagen für den Anschluß an Kabelzugrohren aus Kunststoff eingesetzt. Jegliche andere Verwendungszwecke sind für diese Schächte natürlich denkbar.

Die besonderen Abmessungen bzw. die Formgebung der Telekommunikationsschächte dienen der rationellen Unterbringung von Kabeln, Mehrlängen und der übersichtlichen und geordneten Lagerung von Kabeln und Muffen in horizontaler Richtung.

Insbesondere beim Einsatz von Glasfaserkabeln ist der Raum so konzipiert, daß durch die Verlegung von Kabelschlaufen ggf. Zerrungen in der Kabeltrasse ausgeglichen werden können.

Telekommunikationsschächte dienen zur Aufnahme von Verbindungen und Verzweigungen von Kabeln. Sie werden von Telekommunikationsunternehmen für Abzweigungen, als Hausanschlußschächte oder zur Unterbringung des Kabelfernseh equipments verwendet. Kabelkleinschächte werden zusätzlich als Kabelzieh- und Richtungsänderungsschächte eingesetzt.

Telekommunikationsschächte sind als Lagerschächte jederzeit kurzfristig lieferbar.

Eigenschaften

passende Schachtgröße für jeden Einsatzzweck

- große Auswahl an lagermäßigen Größen
- höhenvariabel durch Zwischen- und Ausgleichsrahmen
- Einzelfertigung kostengünstig und kurzfristig möglich

preiswert

- durch rationelle Vorfertigung
- durch lagermäßige Verfügbarkeit
- durch kostengünstiges Distributionsmanagement

langlebig

- durch hohe Produktqualität
- durch unverwüstlichen Naturbaustoff
- seit über 100 Jahren im Einsatz bewährt

hohe Belastbarkeit

- da Unterbau für LM 1 nach DIN-Fachbericht 101 bemessen
- große Einbautiefen bis 4,00 m möglich

variabel

da jederzeit erweiterbar, auch nach vielen Jahren
durch vielfältige Möglichkeiten der Kabeleinführung
durch Vielzahl an Abdeckungsvarianten
durch große Auswahl an Zubehör

hohe Schutzwirkung

als wasserdichte Ausführungen lieferbar
Vielzahl an Verschleißsystemen lieferbar
hohe Deckelgewichte gegen Spontanvandalismus

Normkonformität

Die Stahlbetonfertigteile erfüllen bezüglich Baugrundsätzen, Werkstoffen, Prüfgrundsätzen und Kennzeichnungsmerkmalen die Forderungen der EN 206 mit DIN 1045, EN 12350 und EN 12390.

Die Schachtabdeckungssysteme erfüllen bezüglich Baugrundsätzen, Werkstoffen, Prüfgrundsätzen und Kennzeichnungsmerkmalen die Forderungen der europäischen Norm EN 124 und der deutschen Ergänzungsnorm DIN 1229.

Die Herstellung der Guß- und Stahlteile erfolgen unter Qualitätsüberwachung nach DIN ISO 9001. Die Überwachung der Betonqualitäten wird zusätzlich durch den Güteschutz BAU-ZERT e.V. sichergestellt.

Konstruktionsmerkmale

Telekommunikationsschächte bestehen aus einem Unterbau in Stahlbetonfertigteilen und der Schachtabdeckung.

Der Unterbau der Telekommunikationsschächte besteht aus Stahlbetonfertigteilen, nach EN 206-1. Die von uns verwendeten Gesteinskörnungen sind in die Alkaliempfindlichkeitsklasse E I eingestuft und damit unbedenklich, für alle Feuchtigkeitsklassen verwendbar.

Standardmäßig werden die Expositionsklassen XC4, XD3, XS3, XF3, XA2 und XM2 erfüllt. Weitergehende Anforderungen werden auf Kundenwunsch ausgeführt. Der Unterbau ist für Katalog Aufbauschacht Gr.XLM 1 nach DIN-Fachbericht 101 bemessen.

Damit sind die Bauteile in nahezu allen Verkehrsbereichen gefahrlos einsetzbar. Die Schachtabdeckungen bestehen aus Guß, Stahl oder einer Verbundkonstruktion der Werkstoffe mit Stahlbeton. Sie sind für die Lastklassen A15, B125, D400, E600 und F900 nach EN 124 bemessen.

Schachtabdeckungen können mit Höhen- und Neigungsverstellsystemen und einer Vielzahl von Schließsystemen geliefert werden.

Zusammenstellung

Der Standardaufbau besteht aus einem monolithischen Unterteil und einer Schacht-
abdeckung oder aus Einzelteilen (Bodenplatte, Kastenrahmen oder Einführungsrahmen,
Zwischenrahmen oder Deckenplatte) und der Schachtabdeckung.

Zusätzlich kann noch Zubehör (Zwischenrahmen, Ausgleichsrahmen, Kabeleinführungselemente, Kabelhalte- und Muffentragesysteme, Steigeisen) eingesetzt werden.

Die Zusammenstellung ist abhängig vom Einsatzzweck und den Hebemittelvoraussetzungen. Bei Neubau von Kabelkanalanlagen oder bei hohen Anforderungen an die Dichtigkeit des Systems, bietet sich der Einsatz schnell zu verbauender monolithischer Schachtsysteme an. Beim Einbau in bestehende Kabelkanalsysteme müssen, zur Einbindung der vorhandenen Leitungen, Einzelteile verwendet werden.

Die Einzelteile des Schachtkörpers werden mit Zementmörtel untereinander verbunden. Als Verschiebesicherung werden Stahldollen in den Ecken eingesetzt.

Bei allen Telekommunikationsschächten, welche nicht das in Deutschland gebräuchliche Regeleinstiegsmaß von 70/70 cm oder 140/70 cm haben, gehört die Schachtabdeckung zum Lieferumfang des Schachtsystems. Bei Regeleinstiegen können alle handelsüblichen Schachtabdeckungen nach Wahl des Bauherrn verwendet werden. Die Auswahl der Schachtabdeckungen finden sie in unseren Informationsunterlagen.

Kabeleinführung

Die Einführungs- oder Kastenrahmen der Schachtkörper sind mit Sollbruchstellen oder Einführungsöffnungen ausgestattet. Die Einführung von Kabeln und Kabelschutzrohren muß generell in diesen Bereichen vorgenommen werden, da dies statisch berücksichtigt wurde und hierfür auch Kabeleinführungsbauerteile zur Arbeitserleichterung vorrätig sind.

Das Anbohren oder Ausbrechen an nicht dafür vorgesehenen Stellen der Schachtteile verursacht nicht nur einen unnötig hohen Arbeitsaufwand, es kann in ungünstigen Lastfällen u.U. zum statischen Versagen des Schachtsystems führen.

Die Sollbruchstellen werden beidseitig mit einem Trennschleifer angeschnitten und dann herausgeschlagen. In die Sollbruchstellen können, je nach Schachttyp, Kabeleinführungselemente aus Stahlbeton eingemörtelt werden oder Kabelkanaleinführungselemente aus Kunststoff eingesetzt werden.

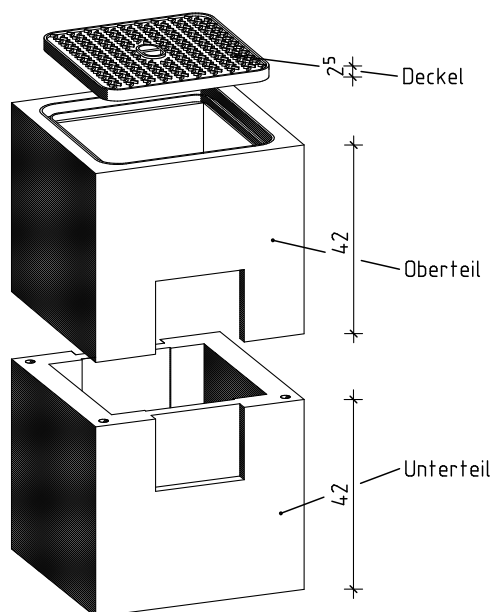
Kabeleinführungen mit Kabeleinführungselementen aus Stahlbeton können sickerwasserdicht ausgebildet werden. Kabeleinführungen mit Kabelkanaleinführungselementen aus Kunststoff sind generell feinsanddicht.

Die monolithischen Schachtkörper können ebenfalls mit Sollbruchstellen ausgestattet sein. Hier bieten wir vorzugsweise direkt einbetonierte PVC-Muffen an. Diese Kabeleinführung ist druckwasserhaltend und erfordert keine bauseitigen Arbeiten mehr.

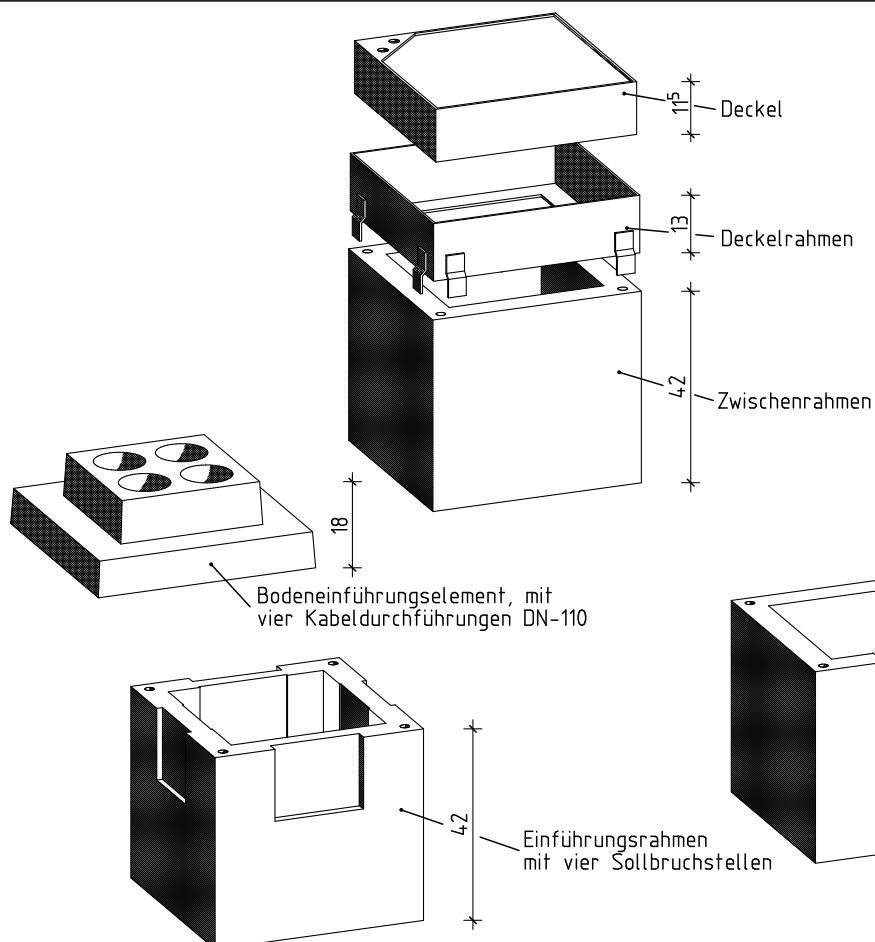
Kleinabzweigkasten Typ 1, Ausführung 1

35/35 cm lichtet Maß

47/47 cm Außenmaß



Klein-Azk komplett		
Benennung	Artikel-Nr.	Gewicht
Klein-Azk Typ-1, Ausf.1		261.00 Kg
bestehend aus:		
Deckel Guß Kl.B ohne Lüftung	AK3535SABVG301	13.00 Kg
Oberteil mit Deckelrahmen Kl.B125 35/35/38 cm	AK3535D001	118.00 Kg
Unterteil l/b/h 35/35/34 cm	AK3535UT001	130.00 Kg



Zubehörteile:		
Zwischenrahmen 35/35/42cm	AK3535Z002	100.00 Kg
Einführungsrahmen mit einer Aussparung für Kabelkanal	AK3535E002	71.00 Kg
Einführungsrahmen mit vier Sollbruchstellen für Kabelkanal	AK3535E001	82.00 Kg
Bodeneinführungselement mit vier Durchführungen DN-110	AK3535B002	52.00 Kg
Zwischenrahmen h=15cm	AK3535Z001	32.00 kg
Deckel Kl.D ohne Lüftung	AK3535SADL301	61.00 Kg
Deckelrahmen Kl.D	AK3535SADL001	29.00 Kg

Kleinabzweigkasten Typ 1 – Ausführung 1

.... Stück

Kleinabzweigkasten Typ 1, Ausführung 1 aus Stahlbetonfertigteilen, Unterbau LM1 nach DIN-Fachbericht 101, Beton C 35/45 nach EN 206-1, liefern und einbauen, Fugen mit Zementmörtel nach DIN 1045-2, Abschn. 5.3.8 herstellen
Hersteller: bbl Beton GmbH oder gleichwertig

lichte Länge	350 mm
lichte Breite	350 mm
lichte Tiefe	730 mm

Kleinabzweigkasten Typ1, Ausführung 1 bestehend aus:

- Unterteil einteilig mit vier Sollbruchstellen
Gewicht 130 kg
1 Stück
- Oberteil mit zwei Sollbruchstellen und Deckelrahmen Kl. B125
Gewicht 118 kg
1 Stück
- Deckel Kl. B125 nach EN 124 ohne Entlüftung
Gewicht 13 kg
1 Stück

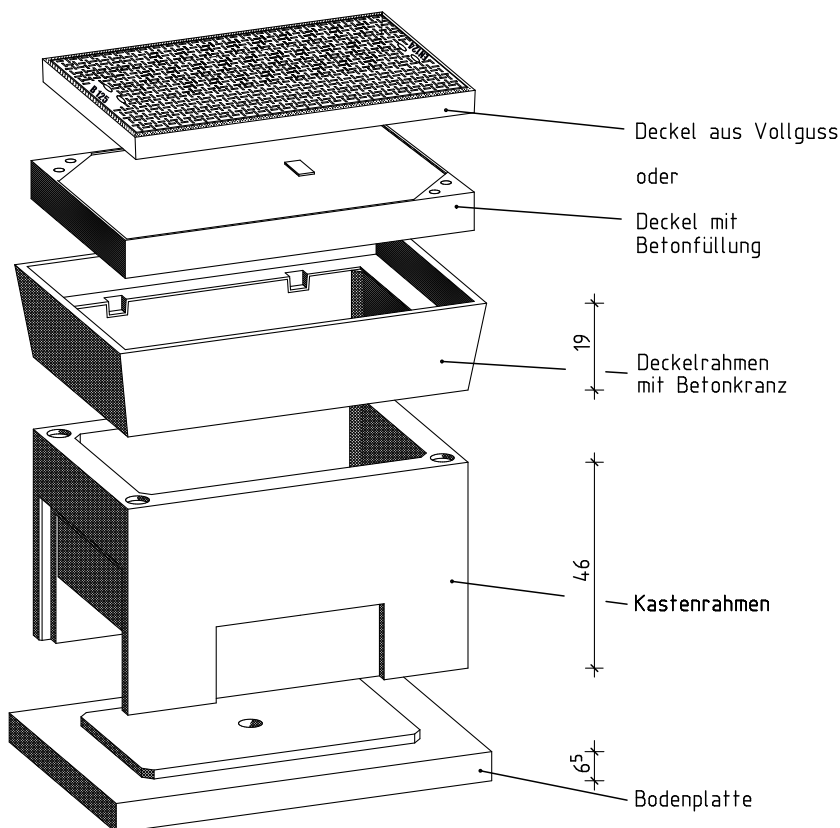
Ergänzungsteile (nach Bedarf in Text einfügen):

- Deckel Kl. D400 nach EN 124 ohne Entlüftung
Gewicht 61 kg
- Deckelrahmen kl. D400 nach EN 124
Gewicht 29 kg
- Deckel Kl. B125 nach EN 124 ohne Entlüftung
auspflasterbar bis 8 cm Steinhöhe
Gewicht 22 kg
- Deckel Kl. D400 nach EN 124 ohne Entlüftung
auspflasterbar bis 8 cm Steinhöhe
Gewicht 23 kg
- Oberteil mit Aussparung für BZA-Tröge, mit Deckelrahmen Kl. B125
Gewicht 115 kg
- Bodeneinführungselement mit vier Durchführungen DN 110
Gewicht 52 kg
- Zwischenrahmen, h = 15 cm (für Höhenausgleich)
Gewicht 32 kg
- Zwischenrahmen, h = 42 cm (für Höhenausgleich)
Gewicht 100 kg

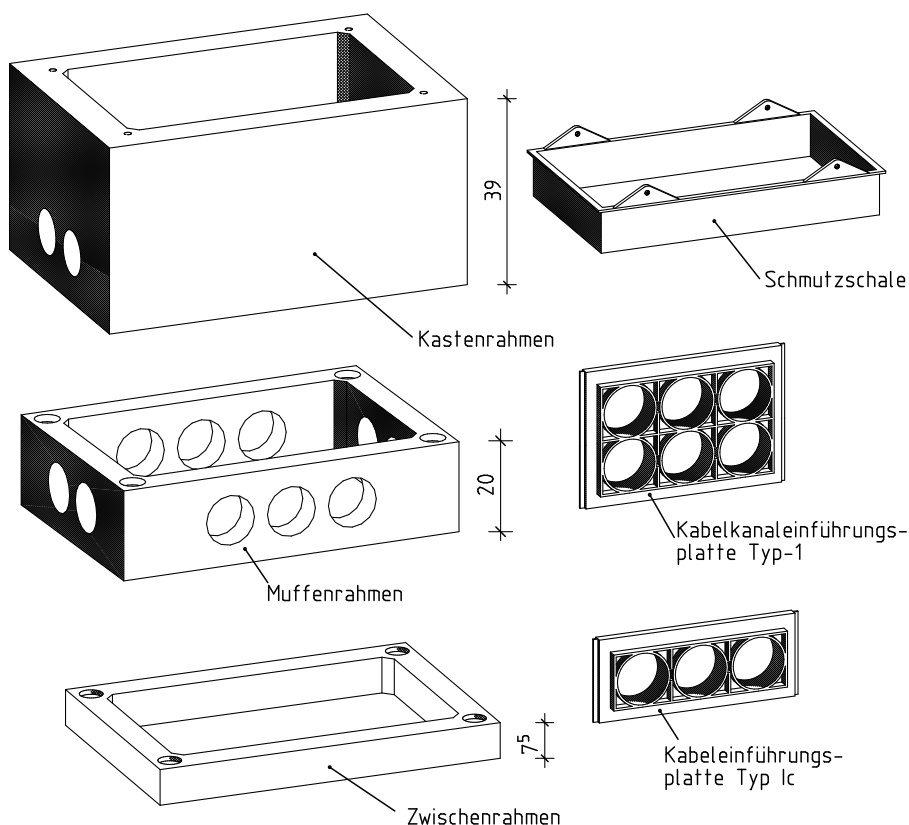
Abzweigkasten 65/40

65/40 cm lichtetes Maß

77/53 cm Außenmaß



AZK-65/40 komplett:		
Benennung	Artikel-Nr.	Gewicht
AZK-65/40 Kl.B		365.00 Kg
AZK-65/40 Kl.D		373.00 Kg
bestehend aus:		
Deckel Kl.B ohne Lüftung	AK6540SABBG301	90.00 Kg
Deckel Kl.B mit Lüftung	AK6540SABBG501	91.00 Kg
Deckel Kl.D ohne Lüftung	AK6540SADBG301	98.00 Kg
Deckel Kl.D mit Lüftung	AK6540SADBG501	96.00 Kg
Deckelrahmen Kl.B/D	AK6540SADBG001	65.00 Kg
Deckel Kl.B m.L. aus Vollguss	AK6540SABVG501	32,50 Kg
Deckel Kl.B o.L. aus Vollguss	AK6540SABVG301	34,00 Kg
Kastenrahmen h=46 cm	AK6540E001	116.00 Kg
Bodenplatte	AK6540B001	84.00 Kg



Zubehörteile:		
Zwischenrahmen h=7.5 cm	AK6540Z001	27.00 Kg
Zwischenrahmen h=15 cm	AK6540Z002	57.00 Kg
Kastenrahmen h=39cm mit 4 Stück PVC-Muffen DN100	AK6540E002	156.00 Kg
Muffenrahmen mit 10 Stück PVC-Muffen DN100	AK6540Z003-1	57.00 Kg
Deckel Kl.B m.L. Auspflasterbar	AK6540SABPZ501	44.00 Kg
Deckel Kl.B o.L. Auspflasterbar	AK6540SABPZ301	44.00 Kg
Deckel Kl.D m.L. Auspflasterbar	AK6540SADPZ501	46.00 Kg
Deckel Kl.D o.L. Auspflasterbar	AK6540SADPZ301	46.00 Kg
Schmutzschale PVC-eckig	SZU042	1.00 Kg
Aushebostangen für Schmutzschale	SZU024	0.20 Kg
Kabeleinführungsplatte Typ-I	EEE026	3.50 Kg
Kabeleinführungsplatte Typ-Ic	EEE027	2.00 Kg
Verschlußschraubensatz	EVSS007	0.45 Kg
Vergußmörtel	VMA0022	30.00 Kg

Abzweigkasten 65/40

.... Stück

Abzweigkasten 65/40 aus Stahlbetonfertigteilen, LM1 nach DIN-Fachbericht 101,
Beton C 35/45 nach EN 206-1 liefern und einbauen,
Fugen mit Zementmörtel nach DIN 1045-2, Abschn. 5.3.8 herstellen
Hersteller: bbl Beton GmbH, 38685 Langelshausen oder gleichwertig

lichte Länge 650 mm
lichte Breite 400 mm
lichte Tiefe 570 mm

Abzweigkasten 65/40 bestehend aus:

- Bodenplatte einteilig
Gewicht 84 kg
1 Stück
- Kastenrahmen h = 460 mm
Gewicht 126 kg
1 Stück
- Deckelrahmen Belastungsklasse B125 nach EN 124
Gewicht 65kg
1 Stück
- Deckel Kl. B125 nach EN 124 mit Entlüftung
Gewicht 91 kg
1 Stück

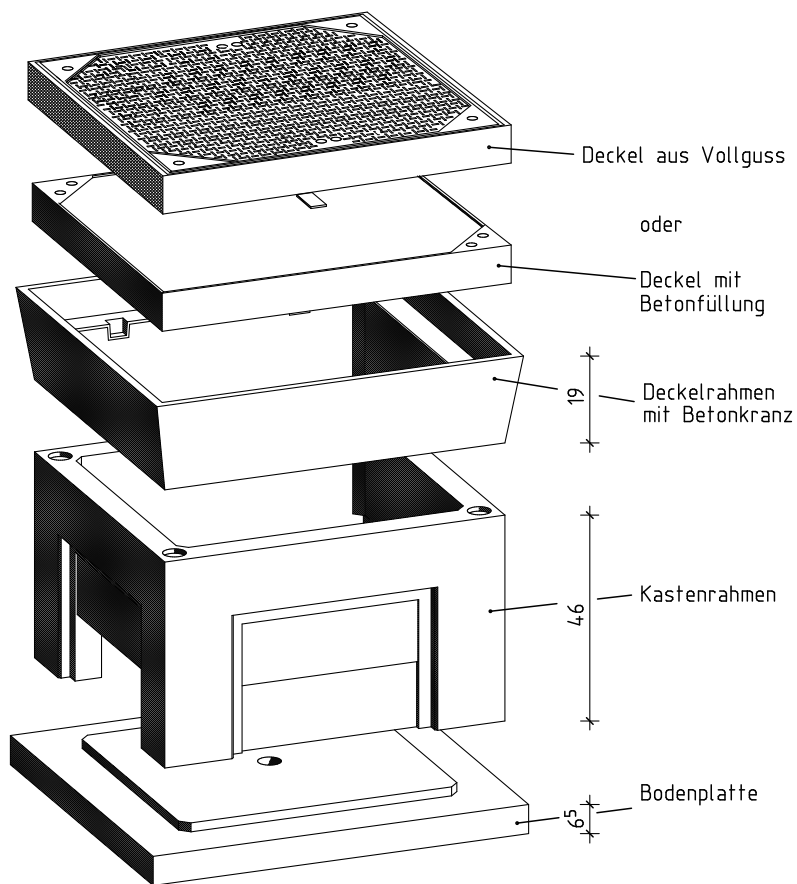
Ergänzungsteile (nach Bedarf in Text einfügen):

- Kastenrahmen h = 310 mm mit je 4 PVC-Muffen DN 100 stirnseitig einbetoniert
Gewicht 156 kg
- Muffenrahmen h = 200 mm mit 10 PVC-Muffen DN 100 allseitig einbetoniert
Gewicht 64 kg
- Zwischenrahmen h = 75 mm (für Höhenausgleich)
Gewicht 27 kg
- Zwischenrahmen h = 150 mm (für Höhenausgleich)
Gewicht 57 kg
- Kabelkanaleinführungsplatten aus Kunststoff Typ I, teilbar für Stirnwände 6 x DN 100,
(Satz =2 Stück), Gewicht 3,5 kg
- Kabelkanaleinführungsplatten aus Kunststoff Typ I, teilbar für Stirnwände 3 x DN 100,
(Satz = 2 Stück), Gewicht 2,0 kg
- Schmutzschale PVC
Gewicht 1 kg
- Aushebestangen für Schmutzschale
(Satz = 2 Stück)
Gewicht 0,2 kg
- Deckel Kl. B125 nach EN 124 ohne Entlüftung
Gewicht 90 kg
- Deckel Kl. B125 nach EN 124 aus Vollguß ohne Entlüftung
Gewicht 34 kg
- Deckel Kl. B125 nach EN 124 aus Vollguß mit Entlüftung
Gewicht 32,5 kg
- Deckel Kl. B125 nach EN 124 ohne Entlüftung, auspflasterbar
Gewicht 44 kg
- Deckel Kl. D400 nach EN 124 mit Entlüftung
Gewicht 96 kg
- Deckel Kl. D400 nach EN 124 ohne Entlüftung
Gewicht 98 kg
- Deckel Kl. D400 nach EN 124 ohne Entlüftung, auspflasterbar
Gewicht 46 kg

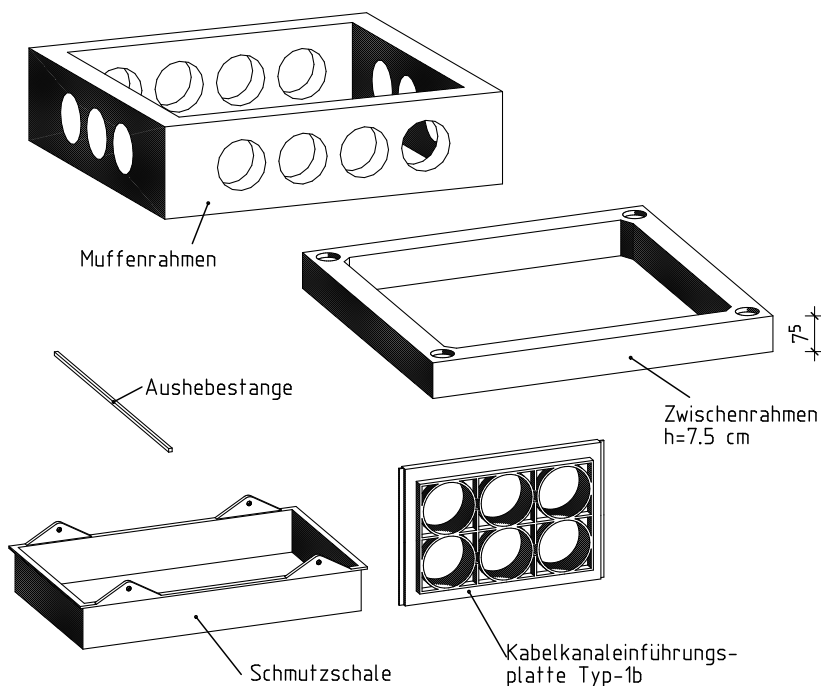
Abzweigkasten 65/60

65/60 cm lichte Weite

77/73cm Außenmaß



AZK-65/60 komplett:		
Benennung	Artikel-Nr.	Gewicht
AZK-65/60 Kl.B		338.00 Kg
AZK-65/60 Kl.D		363.00 Kg
bestehend aus:		
Deckel Kl.B ohne Lüftung	AK6560SABBG301	135.00 Kg
Deckel Kl.D mit Lüftung	AK6560SADBG501	142.00 Kg
Deckel Kl.D ohne Lüftung	AK6560SADBG301	142.00 Kg
Deckelrahmen Kl.B/D	AK6560SADBG001	67.00 Kg
Deckelrahmen, Stahlbeton mit Vollgussabdeckung Kl.B	AK6560SABG001	120.00 Kg
Deckelrahmen, Stahlbeton mit Vollgussabdeckung Kl.D	AK6560SADB001	145.00 Kg
Kastenrahmen h=46 cm	AK6560E001	103.00 Kg
Bodenplatte	AK6560B001	115.00 Kg



Zubehörteile:		
Zwischenrahmen h=7.5 cm	AK6560Z001	29.00 Kg
Zwischenrahmen h=15 cm	AK6560Z002	59.00 Kg
Muffenrahmen mit 14 Stück PVC-Muffen DN100	AK6560Z003	64.00 Kg
Schmutzschale PVC-eckig	SZU042	1.00 Kg
Aushebestangen für Schmutzschale	SZU026	0.20 Kg
Verschlußschraubensatz	EKSS007	0.45 Kg
Vergußmörtel	VMA0022	30.00 Kg
Kabeleinführungsplatte Typ-1b	EEE005	3.50 Kg
Kabeleinführungsplatte Typ-1c	EEE006	2.00 Kg

Abzweigkasten 65/60

.... Stück

Abzweigkasten 65/60 aus Stahlbetonfertigteilen, Unterbau LM1 nach DIN-Fachbericht 101, Beton C 35/45 nach EN 206-1 liefern und einbauen, Fugen mit Zementmörtel nach DIN 1045-2, Abschn. 5.3.8 herstellen

Hersteller: bbL Beton GmbH, 38685 Langelsheim oder gleichwertig

lichte Länge 650 mm
lichte Breite 600 mm
lichte Tiefe 570 mm

Abzweigkasten 65/60 bestehend aus:

- Bodenplatte einteilig mit Sickerloch
Gewicht 115 kg
1 Stück
- Kastenrahmen h = 46 mm
Gewicht 103 kg
1 Stück
- Deckelrahmen Belastungsklasse B125 nach EN 124
Gewicht 67 kg
1 Stück
- Deckel Kl. B125 nach EN 124 ohne Entlüftung
Gewicht 135 kg
1 Stück

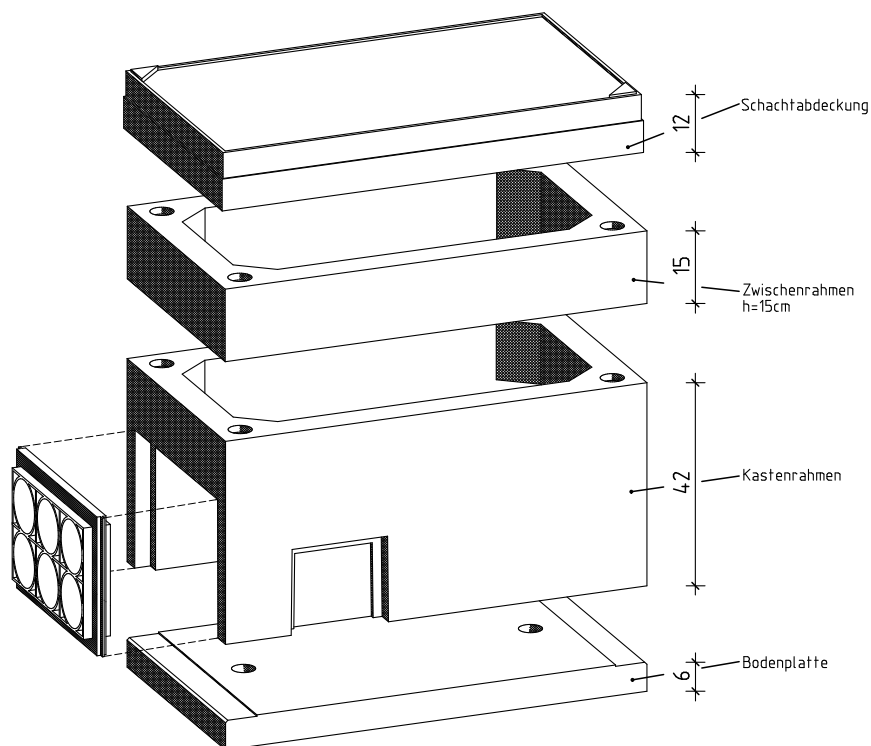
Ergänzungsteile (nach Bedarf in Text einfügen):

- Muffenrahmen h = 200 mm mit 14 PVC-Muffen DN 100 allseitig einbetoniert
Gewicht 85 kg
- Zwischenrahmen h = 75 mm (für Höhenausgleich)
Gewicht 28 kg
- Zwischenrahmen h = 150 mm (für Höhenausgleich)
Gewicht 57 kg
- Deckel Kl. B125 nach EN 124 mit Entlüftung
Gewicht 135 kg
- Deckel Kl. B125 nach EN 124 aus Vollguß ohne Entlüftung
Gewicht 30 kg
- Deckel Kl. D400 nach EN 124 mit Entlüftung
Gewicht 142 kg
- Deckel Kl. D400 nach EN 124 ohne Entlüftung
Gewicht 142 kg
- Deckel Kl. D400 nach EN 124 aus Vollguß ohne Entlüftung
Gewicht 52 kg
- Kabelkanaleinführungsplatten aus Kunststoff Typ Ib, teilbar für Stirnwände 6 x DN 100,
(Satz = 2 Stück), Gewicht 3,5 kg
- Kabelkanaleinführungsplatten aus Kunststoff Typ Ic, teilbar für Stirnwände 3 x DN 100,
(Satz = 2 Stück), Gewicht 2,0 kg
- Schmutzschale PVC
Gewicht 1 kg
- Aushebestangen für Schmutzschale
(Satz = 2 Stück)
Gewicht 0,2 kg

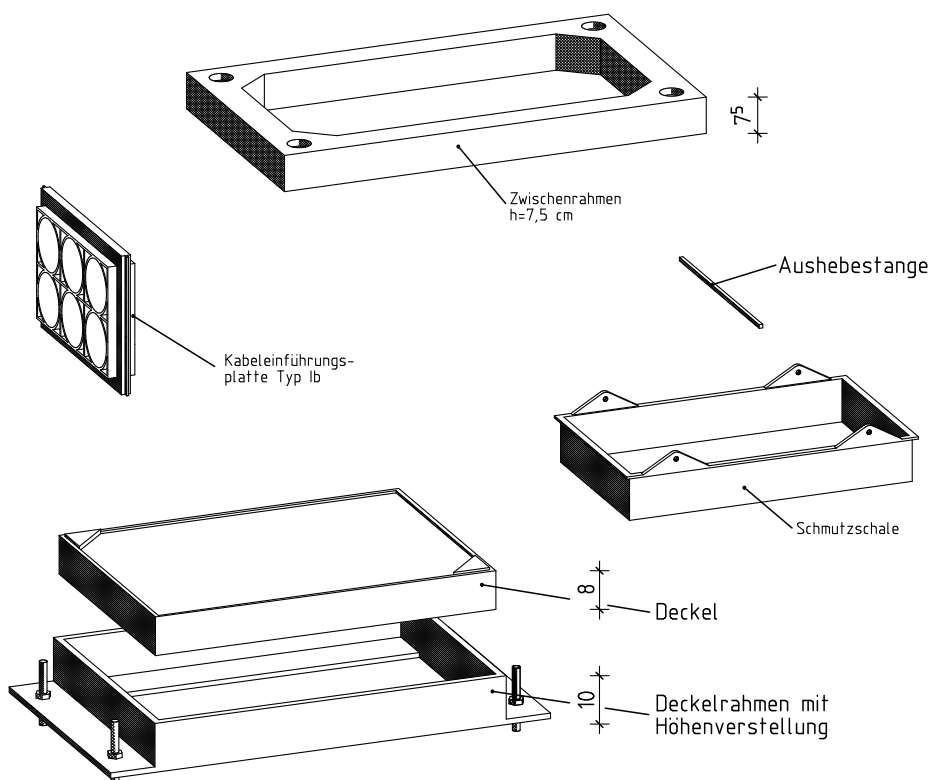
Abzweigkasten 83

80/40 cm lichtes Maß

94/54 cm Außenmaß



AZK-83 komplett:		
Benennung	Artikel-Nr.	Gewicht
AZK-83 Kl.B		435.00 Kg
AZK-83 Kl.D		474.00 Kg
bestehend aus:		
Deckel Kl.B mit Lüftung	AK83SABBG501	73.00 Kg
Deckel Kl.B ohne Lüftung	AK83SABBG301	70.00 Kg
Deckel Kl.D mit Lüftung	AK83SADBG501	107.00 Kg
Deckel Kl.D ohne Lüftung	AK83SADBG301	109.00 Kg
Deckelrahmen Kl.B/Kl.D	AK83SADBG001	56.00 Kg
Zwischenrahmen h=15 cm	AK83Z002	78.00 Kg
Kastenrahmen	AK83E001	158.00 Kg
Bodenplatte	AK83B001	76.00 Kg



Zubehörteile:		
Zwischenrahmen h=7,5 cm	AK83Z001	43.00 Kg
Deckel Kl.B m.L. Pflasterbar	AK6540SABPZ501	76.00 Kg
Deckel Kl.B o.L. Pflasterbar	AK6540SABPZ301	44.00 Kg
Kabelkanaleinführungsplatte Typ-lb	EEE005	3.50 Kg
Schmutzschale PVC-eckig	SZU042	1.00 Kg
Aushebestangen für Schmutzschale	SZU024	0.20 Kg
Verschlußschraubensatz	EVSS007	0.45 Kg
Vergußmörtel	VMA022	30.00 Kg
Deckelrahmen Kl.B/D	AK83SADZ001	47.00 Kg
Deckel Kl.B mit Lüftung	AK6540SABZ501	82.00 Kg
Deckel Kl.B ohne Lüftung	AK6540SABZ301	95.00 Kg
Deckel Kl.D mit Lüftung	AK6540SADZ501	82.00 Kg
Deckel Kl.D ohne Lüftung	AK6540SADZ301	95.00 Kg

Abzweigkasten 83

.... Stück

Abzweigkasten 83 aus Stahlbetonfertigteilen, Unterbau LM1 nach DIN-Fachbericht 101,
Beton C 35/45 nach EN 206-1, liefern und einbauen,
Fugen mit Zementmörtel nach DIN 1045-2 Abschn. 5.3.8 herstellen
Hersteller: bbl Beton GmbH, 38685 Langelshelm oder gleichwertig

lichte Länge	800 mm
lichte Breite	400 mm
lichte Tiefe	640 mm

Abzweigkasten 83 bestehend aus:

- Bodenplatte einteilig
Gewicht 76 kg
1 Stück
- Kastenrahmen h = 420 mm
Gewicht 158 kg
1 Stück
- Zwischenrahmen h = 150 mm
Gewicht 78 kg
1 Stück
- Deckelrahmen Kl. B 125 nach EN 124
Gewicht 56 kg
1 Stück
- Deckel Kl. B 125 nach EN 124 mit Entlüftung
Gewicht 73 kg
1 Stück

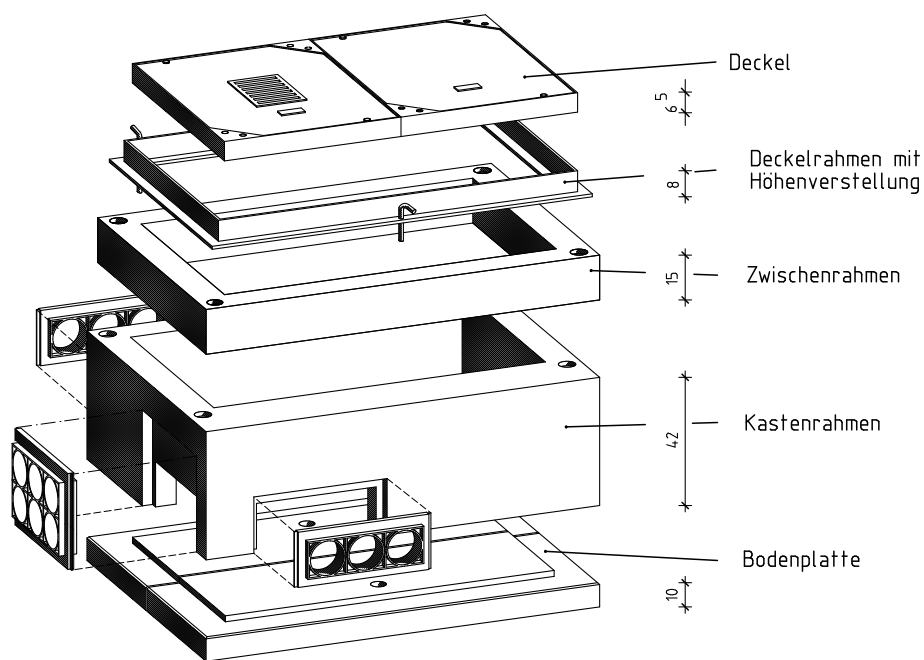
Ergänzungsteile (nach Bedarf in Text einfügen):

- Schachtkörper monolithisch mit 8 PVC-Muffen DN 100 stirnseitig einbetoniert
Gewicht 430 kg
- Zwischenrahmen h = 75 mm (für Höhenausgleich)
Gewicht 43 kg
- Zwischenrahmen h = 150 mm (für Höhenausgleich)
Gewicht 78 kg
- Deckel Kl. B nach EN 124 ohne Entlüftung
Gewicht 70 kg
- Deckel Kl. B nach EN 124 ohne Entlüftung, auspflasterbar
Gewicht 44 kg
- Deckelrahmen Kl. D400 nach EN 124
Gewicht 56 kg
- Deckel Kl. D400 nach EN 124 mit Entlüftung
Gewicht 107 kg
- Deckel Kl. D400 nach EN 124 ohne Entlüftung
Gewicht 109 kg
- Deckel Kl. D400 nach EN 124 ohne Entlüftung, auspflasterbar
Gewicht 46 kg
- Kabelkanaleinführungsplatten aus Kunststoff Typ I, teilbar
für Stirnwände 6 x DN 100, (Satz = 2 Stück), Gewicht 3,5 kg
- Schmutzschale PVC
Gewicht 1 kg
- Aushebbestangen für Schmutzschale (Satz = 2 Stück)
Gewicht 0,2 kg

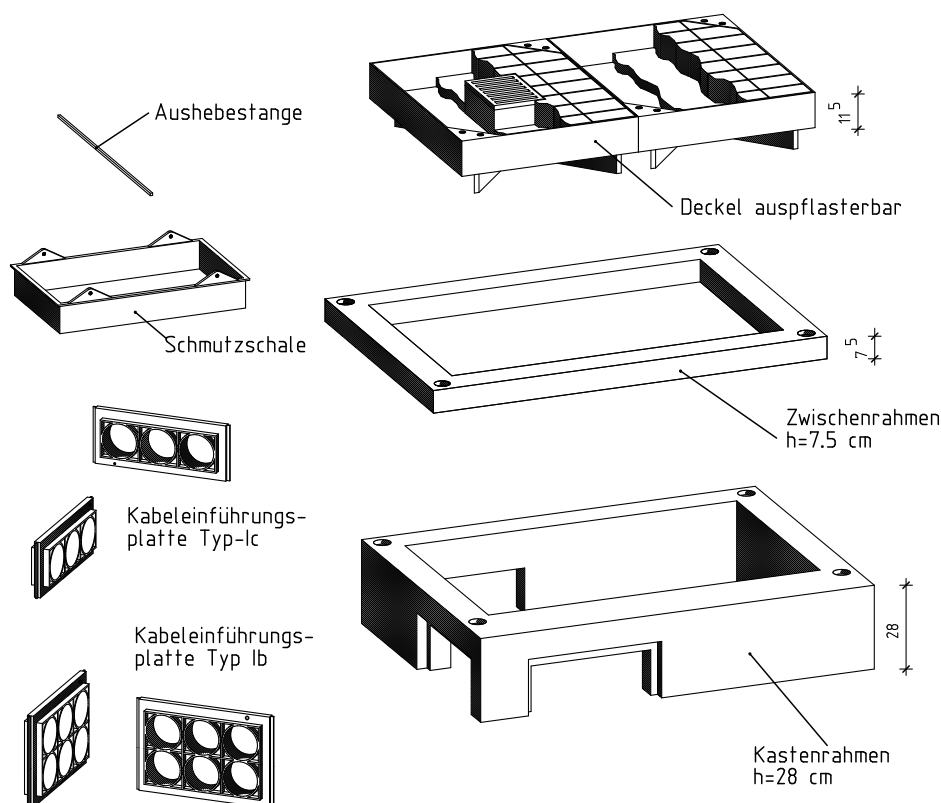
Abzweigkasten 86

110/80 cm lichtet Maß

133/100 cm Außenmaß



Azk-86 komplett:		
Benennung	Artikel-Nr.	Gewicht
Azk-86 Kl.B		1221.00 Kg
AZK-86 Kl.D		1380.00 Kg
bestehend aus:		
Deckel Kl.B mit Lüftung	AK86SABL501	126.00 Kg
Deckel Kl.B ohne Lüftung	AK86SABL301	118.00 Kg
Deckel Kl.D mit Lüftung	AK86SADL501	201.00 Kg
Deckel Kl.D ohne Lüftung	AK86SADL301	191.00 Kg
Deckelrahmen Kl.B	AK86SABL001	4.20 Kg
Deckelrahmen Kl.D	AK86SADL001	53.00 Kg
Zwischenrahmen h=15 cm	AK86Z002	161.00 Kg
Kastenrahmen h=42 cm	AK86E002	418.00 Kg
Bodenplatte zweiteilig	AK86B001	356.00 Kg



Zubehörteile:		
Zwischenrahmen h=7.5 cm	AK86Z001	82.00 Kg
Kastenrahmen h=28 cm	AK86E001	267.00 Kg
Kabeleinführungsplatte Typ-lb	EEE005	3.50 Kg
Kabeleinführungsplatte Typ-lc	EEE006	2.00 Kg
Vergußmörtel	VMA022	30.00 Kg
Stellschraubensatz	EVS007	0.45 Kg
Deckel Kl.B m.L. auspfasterbar	AK86SABPZ501	31.00 Kg
Deckel Kl.B o.L. auspfasterbar	AK86SABPZ301	29.00 Kg
Deckel Kl.D m.L. auspfasterbar	AK86SADPZ501	36.00 Kg
Deckel Kl.D o.L. auspfasterbar	AK86SADPZ301	34.00 Kg
Schmutzschale PVC-eckig	SZU042	1.00 Kg
Aushebestangen für Schmutzschale	SZU023	0.30 Kg

Abzweigkasten 86

.... Stück

Abzweigkasten 86 aus Stahlbetonfertigteilen, Unterbau LM 1 nach DIN-Fachbericht 101, Beton C 35/45 nach EN 206-1, liefern und einbauen, Fugen mit Zementmörtel nach DIN 1045-2 Abschn. 5.3.8 herstellen
Hersteller: bbL Beton GmbH, 38685 Langelsheim oder gleichwertig

lichte Länge	1125 mm
lichte Breite	800 mm
lichte Tiefe	420 mm

Abzweigkasten 86 bestehend aus:

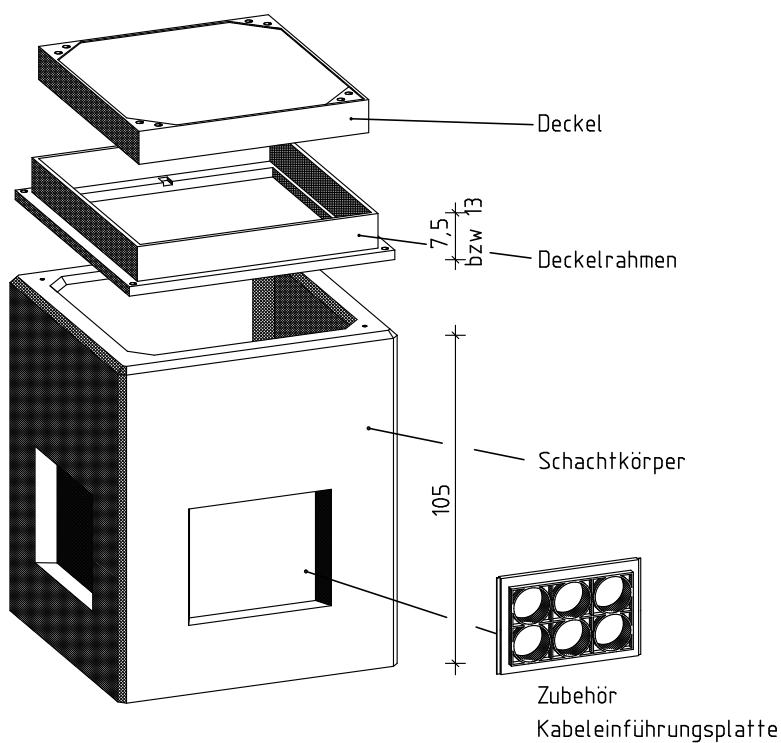
- Bodenplatte zweiteilig
Gewicht 356 kg
1 Stück
- Kastenrahmen h = 420 mm
Gewicht 418 kg
1 Stück
- Deckelrahmen Kl. B125 nach EN 124
Gewicht 42 kg
1 Stück
- Deckel Kl. B125 nach EN 124 mit Entlüftung
Gewicht 126 kg
1 Stück
- Deckel Kl. B125 nach EN 124 ohne Entlüftung
Gewicht 118 kg
1 Stück
- Stellschraubensatz für Deckelrahmen
Gewicht 0,45 kg
1 Stück

Ergänzungsteile (nach Bedarf in Text einfügen):

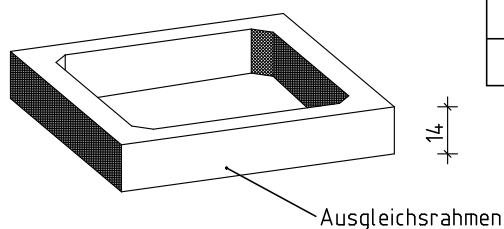
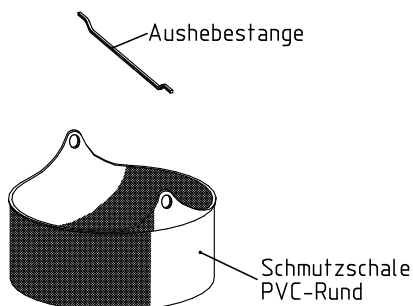
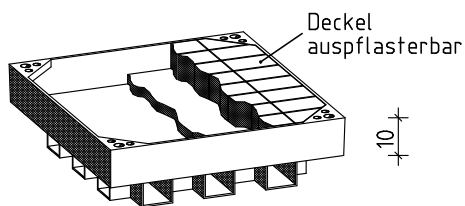
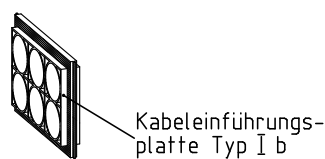
- Kastenrahmen h = 280 mm
Gewicht 267 kg
- Zwischenrahmen h = 75 mm (für Höhenausgleich)
Gewicht 82 kg
- Zwischenrahmen h = 150 mm (für Höhenausgleich)
Gewicht 161 kg
- Deckel Kl. B125 nach EN 124 ohne Entlüftung, auspflasterbar
Gewicht 29 kg
- Deckel Kl. B125 nach EN 124 mit Entlüftung, auspflasterbar
Gewicht 31 kg
- Deckelrahmen Kl. D400 nach EN 124
Gewicht 53 kg
- Deckel Kl. D400 nach EN 124 mit Entlüftung
Gewicht 201 kg
- Deckel Kl. D400 nach EN 124 ohne Entlüftung
Gewicht 191 kg
- Kabelkanaleinführungsplatten aus Kunststoff Typ I, teilbar für Stirnwände 6 x DN 100, (Satz = 2 Stück)
Gewicht 3,5 kg
- Kabelkanaleinführungsplatten aus Kunststoff Typ Ia, teilbar für Längswände 3 x DN 100, (Satz = 2 Stück)
Gewicht 2,0 kg
- Schmutzschale PVC
Gewicht 1,0 kg
- Aushebestange für Schmutzschale
Gewicht 0,2 kg

Kabelkleinschacht 70/70

70/70 cm lichtetes Maß
90/90 cm Außenmaß



70/70 komplett:		
Benennung	Artikel-Nr.	Gewicht
70/70 Kl.A		1133.00 Kg
70/70 Kl.B		1143.00 Kg
70/70 Kl.D		1227.00 Kg
bestehend aus:		
Deckel Kl.A ohne Lüftung	SAAL301	126.00 Kg
Deckel Kl.B mit Lüftung	SABL501	130.00 Kg
Deckel Kl.B ohne Lüftung	SABL301	136.00 Kg
Deckel Kl.D mit Lüftung	SADL501	196.00 Kg
Deckel Kl.D ohne Lüftung	SADL301	198.00 Kg
Deckelrahmen Kl.A/B	SABL070	25.00 Kg
Deckelrahmen Kl.D	SADL070	47.00 Kg
Schachtkörper h=90cm	KK7070UT003	982.00 Kg



Zubehörteile:		
Deckel Kl.B, o.L. auspfasterbar	SABPZ301	63,00 Kg
Deckel Kl.D, o.L. auspfasterbar	SADPZ301	72,00 Kg
Kabel-einführungsplatte Typ-I b	EEE005	3.50 Kg
Verschluß-schraubensatz	EVSS007	0.45 Kg
Ausgleichsrahmen h=9 cm	SH10001	80.00 Kg
Ausgleichsrahmen h=14 cm	SH10002	133.00 Kg
Ausgleichsrahmen h=19 cm	SH10003	175.00 Kg
Ausgleichsrahmen h=24 cm	SH10004	216.00 Kg
Schachtkörper h=90cm mit einbet. Muffen	KK7070UT004	982.00 Kg
Schmutzschale PVC-Rund	SZS001	1.23 Kg
Aushebestange für Schmutzschale	SZA001	0.30 Kg

Kabelkleinschacht 70/70

.... Stück

Kleinschacht 70/70 aus Stahlbetonfertigteilen, LM 1 nach DIN-Fachbericht 101,
Beton C 35/45 nach EN 206-1, liefern und einbauen,
Fugen mit Zementmörtel nach DIN 1045-2 Abschn. 5.3.8 herstellen
Hersteller: bbL Beton GmbH, 38685 Langelshelm oder gleichwertig

lichte Länge	700 mm
lichte Breite	700 mm
lichte Tiefe	variabel bis 900 mm

Kleinschacht 70/70 bestehend aus:

- Schachtkörper einteilig mit vier Sollbruchstellen h = 900 mm,
mit Sickerloch
Gewicht 982 kg
1 Stück

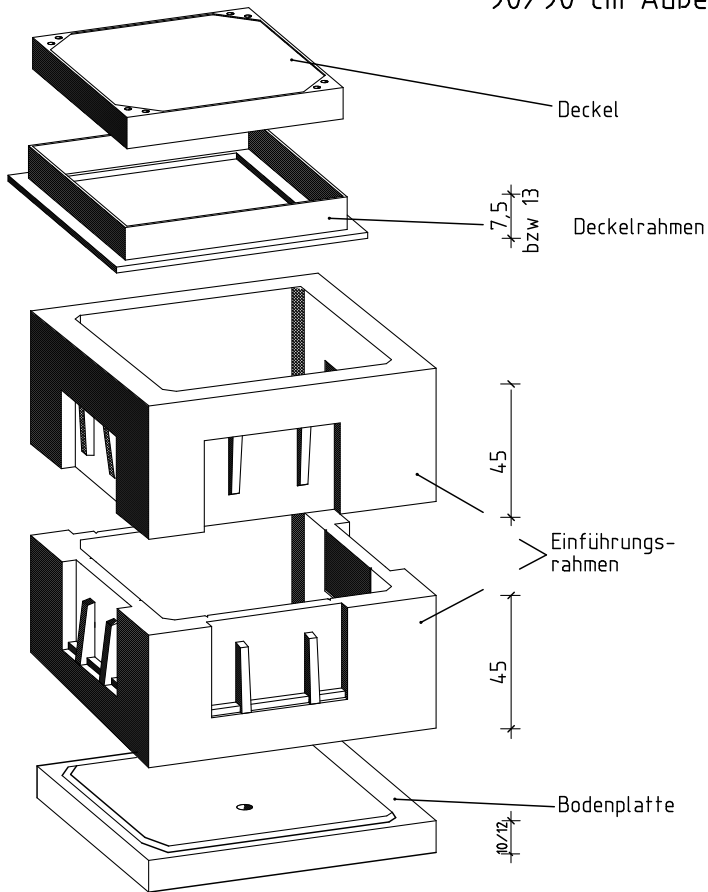
Ergänzungsteile (nach Bedarf in Text einfügen):

- Schachtkörper einteilig mit wasserdicht einbetonierten PVC-Muffen DN h = mm
Gewicht 982 kg
- Steigeisen nach DIN 1212 E eingebaut
Gewicht 2,5 kg
- Kabelkanaleinführungsplatten aus Kunststoff Typ I, teilbar
für Stirnwände 6 x DN 100, (Satz = 2 Stück)
Gewicht 3,5 kg
- Schmutzschale PVC
Gewicht 1,2 kg
- Aushebestange für Schmutzschale
Gewicht 0,3 kg

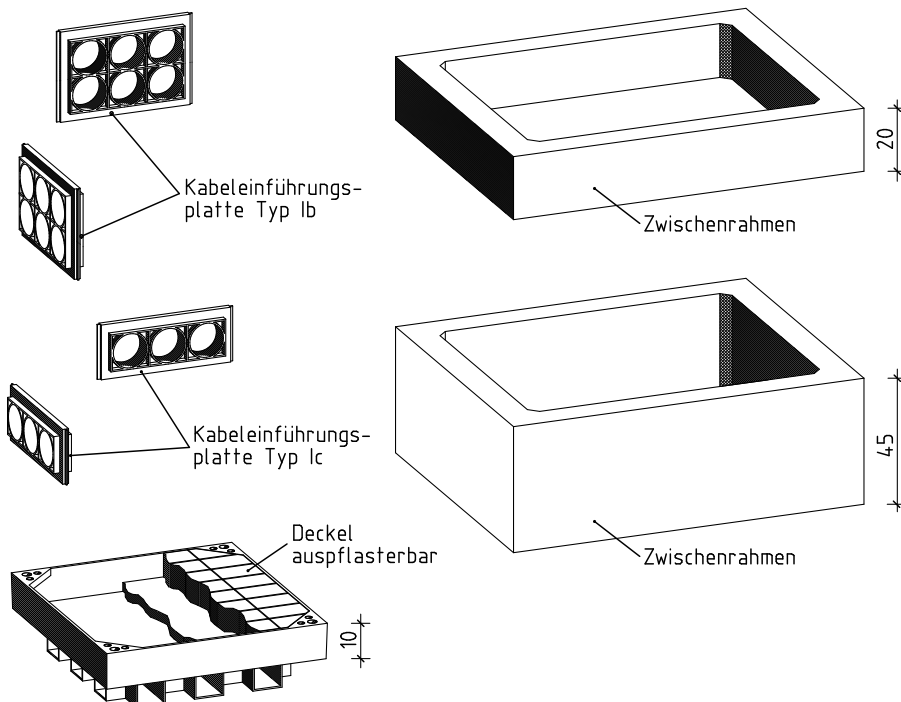
Kabelkleinschacht 70/70 R1

70/70 cm lichtetes Maß

90/90 cm Außenmaß



70/70 komplett		
Benennung	Artikel-Nr.	Gewicht
70/70 Kl.A		882.00 Kg
70/70 Kl.B		892.00 Kg
70/70 Kl.D		976.00 Kg
bestehend aus:		
Deckel Kl.A ohne Lüftung	SAAL301	126.00 Kg
Deckel Kl.B mit Lüftung	SABL501	130.00 Kg
Deckel Kl.B ohne Lüftung	SABL301	136.00 Kg
Deckel Kl.D mit Lüftung	SADL501	196.00 Kg
Deckel Kl.D ohne Lüftung	SADL301	198.00 Kg
Deckelrahmen Kl.A/B	SABL070	25.00 Kg
Deckelrahmen Kl.D	SADL070	47.00 Kg
Einführungsrahmen	KK7070E001	263.00 Kg
Bodenplatte	KK7070B001	205.00 Kg



Zubehörteile:		
Zwischenrahmen h=20 cm	KK7070Z001	162.00 Kg
Zwischenrahmen h=4.5 cm	KK7070Z002	369.00 Kg
Kabeleinführungsplatte Typ-Ib	EEE005	3.50 Kg
Kabeleinführungsplatte Typ-Ic	EEE006	2.00 Kg
Deckel Kl.B, o.L. auspfasterbar	SABPZ301	63.00 Kg
Deckel Kl.D, o.L. auspfasterbar	SADPZ301	72.00 Kg
Verschlußschraubensatz	EVSS007	0.45 Kg
Schmutzschale PVC-Rund	SZU041	1.23 Kg
Aushebestange für Schmutzschale	SZU023	0.30 Kg

Kabelkleinschacht 70/70 R1

.... Stück

Kleinschacht 70/70 R1 aus Stahlbetonfertigteilen, LM 1 nach DIN-Fachbericht 101, Beton C 35/45 nach EN 206-1, liefern und einbauen, Fugen mit Zementmörtel nach DIN 1045-2 Abschn. 5.3.8 herstellen
Hersteller: bbL Beton GmbH, 38685 Langelsheim oder gleichwertig

lichte Länge	700 mm
lichte Breite	700 mm
lichte Tiefe	900 mm

Kleinschacht 70/70 R1 bestehend aus:

- Bodenplatte mit Sickerloch
Gewicht 205 kg
1 Stück
- Einführungsrahmen mit vier Sollbruchstellen h = 450 mm
Gewicht 263 kg
1 Stück
- Zwischenrahmen h = 450 mm
Gewicht 369 kg
1 Stück

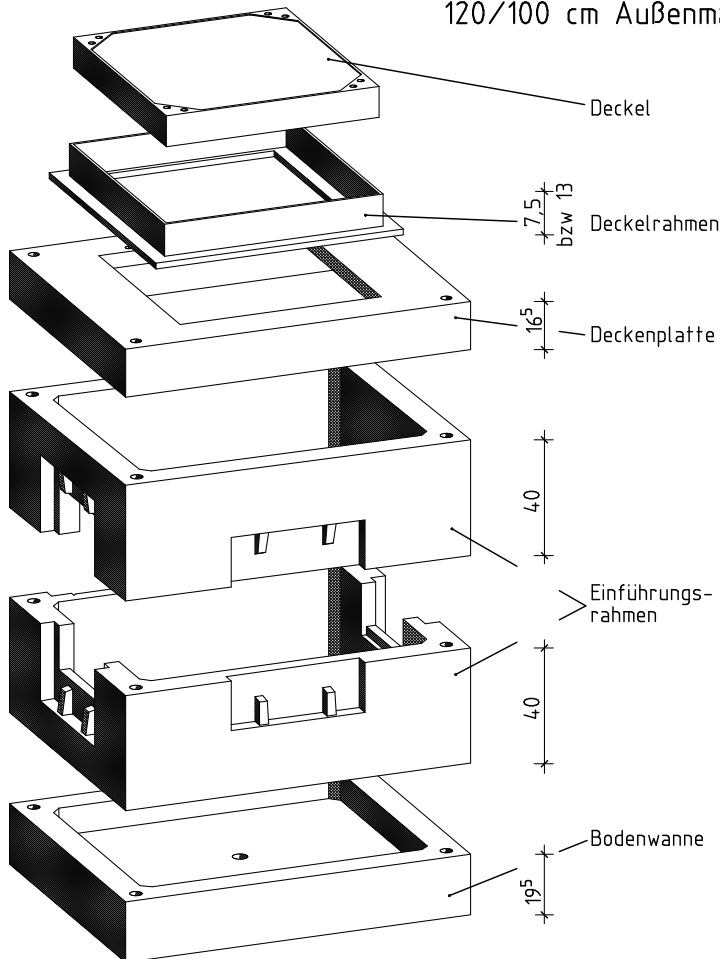
Ergänzungsteile (nach Bedarf in Text einfügen):

- Zwischenrahmen h = 450 mm (für Höhenausgleich)
Gewicht 369 kg
- Steigeisen nach DIN 1212 E für bauseitigen Einbau
Gewicht 2,5 kg
- Kabelkanaleinführungsplatten aus Kunststoff Typ I, teilbar für Stirn- und Längswände 6 x DN 100, (Satz = 2 Stück)
Gewicht 3,5 kg
- Kabelkanaleinführungsplatten aus Kunststoff Typ Ia, teilbar für Stirn- und Längswände 3 x DN 100, (Satz = 2 Stück)
Gewicht 2,0 kg
- Schmutzschale PVC
Gewicht 1,2 kg
- Aushebestange für Schmutzschale
Gewicht 0,3 kg

Kleinschacht 88-R1

100/80 cm lichtet Maß

120/100 cm Außenmaß

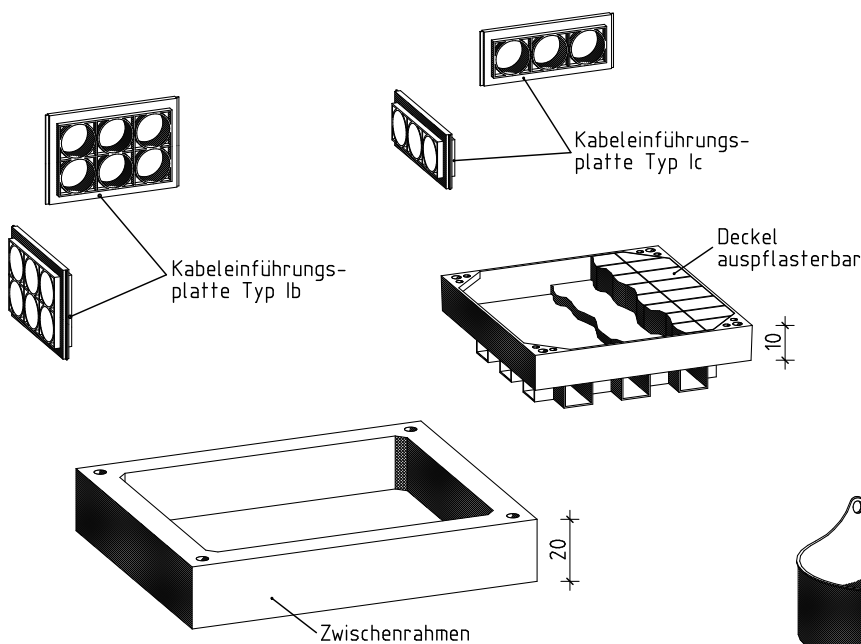


88-R1 komplett:

Benennung	Artikel-Nr.	Gewicht
88-R1 Kl.A		1318.00 Kg
88-R1 Kl.B		1328.00 Kg
88-R1 Kl.D		1412.00 Kg

bestehend aus:

Benennung	Artikel-Nr.	Gewicht
Deckel Kl.A ohne Lüftung	SAAL301	126.00 Kg
Deckel Kl.B mit Lüftung	SABL501	130.00 Kg
Deckel Kl.B ohne Lüftung	SABL301	136.00 Kg
Deckel Kl.D mit Lüftung	SADL501	196.00 Kg
Deckel Kl.D ohne Lüftung	SADL301	198.00 Kg
Deckelrahmen Kl.A/B	SABL070	25.00 Kg
Deckelrahmen Kl.D	SADL070	47.00 Kg
Deckenplatte	KA4D070	196.00 Kg
Einführungsrahmen	KA4E88001	287.00 Kg
Bodenwanne	KA4B002	397.00 Kg



Zubehörteile:

Benennung	Artikel-Nr.	Gewicht
Zwischenrahmen h=20 cm	KA4Z001	187.00 Kg
Zwischenrahmen h=40 cm	KA4Z002	362.00 Kg
Kabeleinführungsplatte Typ-Ib	EEE005	3.50 Kg
Kabeleinführungsplatte Typ-Ic	EEE006	2.00 Kg
Deckel Kl.B, o.L. auspflasterbar	SABPZ301	63.00 Kg
Deckel Kl.D, o.L. auspflasterbar	SADPZ301	72.00 Kg
Verschlußschraubensatz	EVSS007	0.45 Kg
Schmutzschale PVC-Rund	SZU041	1.23 Kg
Aushebestange für Schmutzschale	SZU023	0.30 Kg

Kabelkleinschacht 88 R1 **Ausführung 100/80 cm**

.... Stück

Kleinschacht 88 R1 aus Stahlbetonfertigteilen, LM 1 nach DIN-Fachbericht 101,
Beton C 35/45 nach EN 206-1, liefern und einbauen,
Fugen mit Zementmörtel nach DIN 1045-2 Abschn. 5.3.8 herstellen
Hersteller: bbl Beton GmbH, 38685 Langelsheim oder gleichwertig

lichte Länge	1000 mm
lichte Breite	800 mm
lichte Tiefe	1050 mm

Kleinschacht 88 R1 bestehend aus:

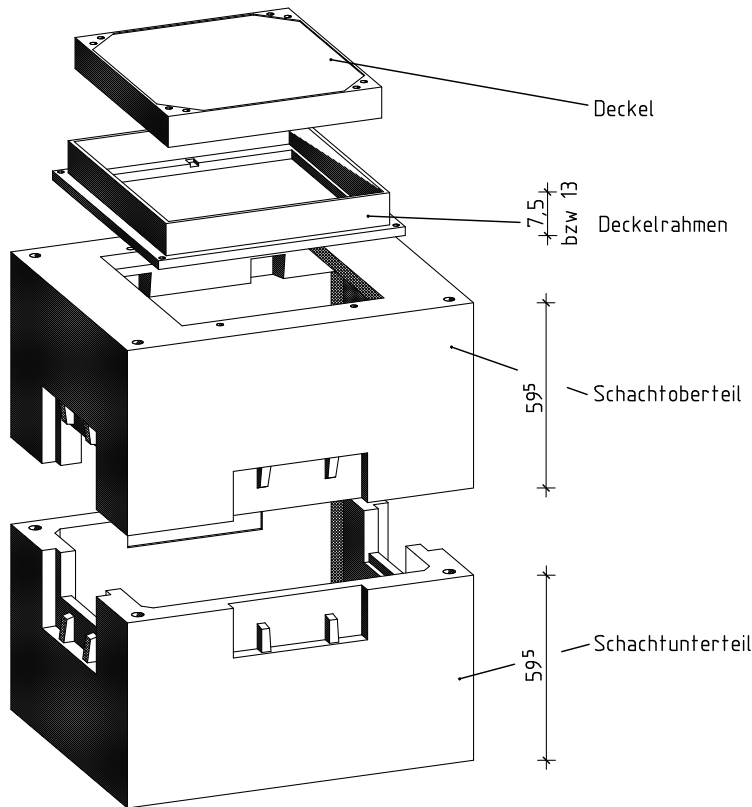
- Bodenwanne mit Sickerloch
Gewicht 397 kg
1 Stück
- Einführungsrahmen mit vier Sollbruchstellen h = 400 mm
Gewicht 287 kg
2 Stück
- Deckenplatte mit Einstiegsöffnung 70/70 cm
Gewicht 196 kg
1 Stück

Ergänzungsteile (nach Bedarf in Text einfügen):

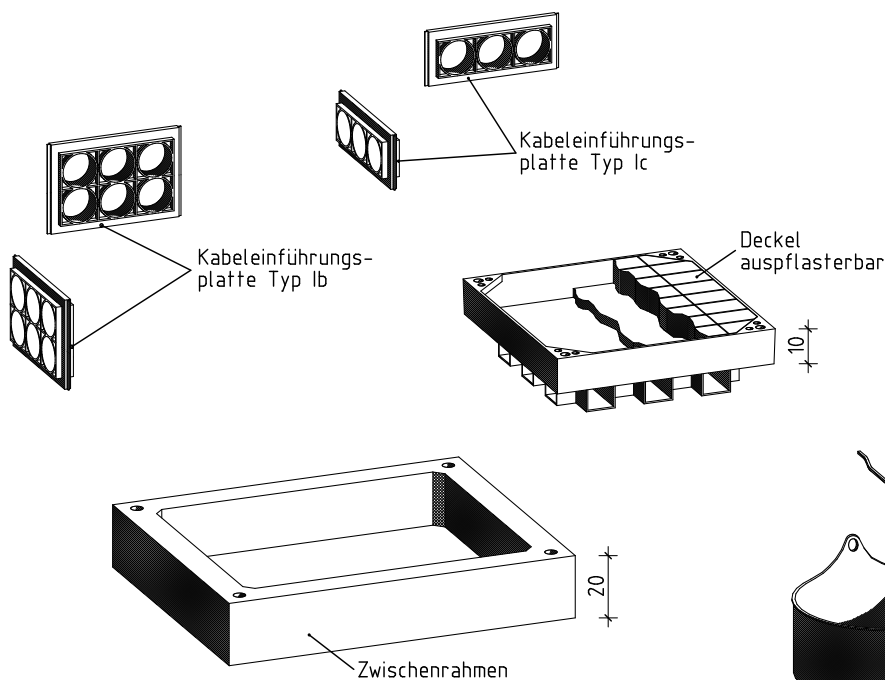
- Zwischenrahmen h = 200 mm (für Höhenausgleich)
Gewicht 187 kg
- Zwischenrahmen h = 400 mm (für Höhenausgleich)
Gewicht 362 kg
- Zwischenrahmen h = 600 mm (für Höhenausgleich)
Gewicht 600 kg
- Deckenplatte mit Einstiegsöffnung 70/70 cm,
mit einbetonierter Kabelschachtabdeckung Kl. A15 nach EN 124
Gewicht 457 kg
- Deckenplatte mit Einstiegsöffnung 70/70 cm,
mit einbetonierter Kabelschachtabdeckung Kl. B125 nach EN 124
Gewicht 467 kg
- Deckenplatte mit Einstiegsöffnung 70/70 cm,
mit einbetonierter Kabelschachtabdeckung Kl. D400 nach EN 124
Gewicht 573 kg
- Steigeisen nach DIN 1212 E für bauseitigen Einbau
Gewicht 2,5 kg
- Kabelkanaleinführungsplatten aus Kunststoff Typ I, teilbar
für Stirn- und Längswände 6 x DN 100, (Satz = 2 Stück)
Gewicht 3,5 kg
- Kabelkanaleinführungsplatten aus Kunststoff Typ Ia, teilbar
für Stirn- und Längswände 3 x DN 100, (Satz = 2 Stück)
Gewicht 2,0 kg
- Schmutzschale PVC
Gewicht 1,2 kg
- Aushebestange für Schmutzschale
Gewicht 0,3 kg

Kleinschacht 93-R1

100/80 cm lichtes Maß
 120/100 cm Außenmaß



93-R1 komplett:		
Benennung	Artikel-Nr.	Gewicht
93R-1 Kl.A		1578.00 Kg
93R-1 Kl.B		1588.00 Kg
93R-1 Kl.D		1672.00 Kg
bestehend aus:		
Deckel Kl.A ohne Lüftung	SAAL301	126.00 Kg
Deckel Kl.B mit Lüftung	SABL501	130.00 Kg
Deckel Kl.B ohne Lüftung	SABL301	136.00 Kg
Deckel Kl.D mit Lüftung	SADL501	196.00 Kg
Deckel Kl.D ohne Lüftung	SADL301	198.00 Kg
Deckelrahmen Kl.A/B	SABL070	25.00 Kg
Deckelrahmen Kl.D	SADL070	47.00 Kg
Schachtoberteil h=59,5 cm	KA40T93001	572.00 Kg
Schachtunterteil h=59,5 cm	KA40U93001	855.00 Kg



Zubehörteile:		
Zwischenrahmen h=20 cm	KA4Z001	187.00 Kg
Zwischenrahmen h=40 cm	KA4Z002	362.00 Kg
Kabeleinführungsplatte Typ-Ib	EEE005	3.50 Kg
Kabeleinführungsplatte Typ-Ic	EEE006	2.00 Kg
Deckel Kl.B, o.L. auspfasterbar	SABPZ301	63.00 Kg
Deckel Kl.D, o.L. auspfasterbar	SADPZ301	72.00 Kg
Verschluß-schraubensatz	EVSS007	0.45 Kg
Schmutzschale PVC-Rund	SZU041	1.23 Kg
Aushebestange für Schmutzschale	SZU023	0.30 Kg

Kabelkleinschacht 93 R1 **Ausführung 100/80 cm**

.... Stück

Kleinschacht 93 R1 aus Stahlbetonfertigteilen, LM 1 nach DIN-Fachbericht 101,
Beton C 35/45 nach 206-1, liefern und einbauen,
Fugen mit Zementmörtel nach DIN 1045-2 Abschn. 5.3.8 herstellen
Hersteller: bbL Beton GmbH, 38685 Langelsheim oder gleichwertig

lichte Länge	1000 mm
lichte Breite	800 mm
lichte Tiefe	1050 mm

Kleinschacht 93 R1 bestehend aus:

- Schachtunterteil mit vier Sollbruchstellen h = 600 mm
Gewicht 855 kg
1 Stück
- Schachtoberteil mit vier Sollbruchstellen und Einstiegsöffnung 70/70 cm h = 600 mm
Gewicht 572 kg
1 Stück

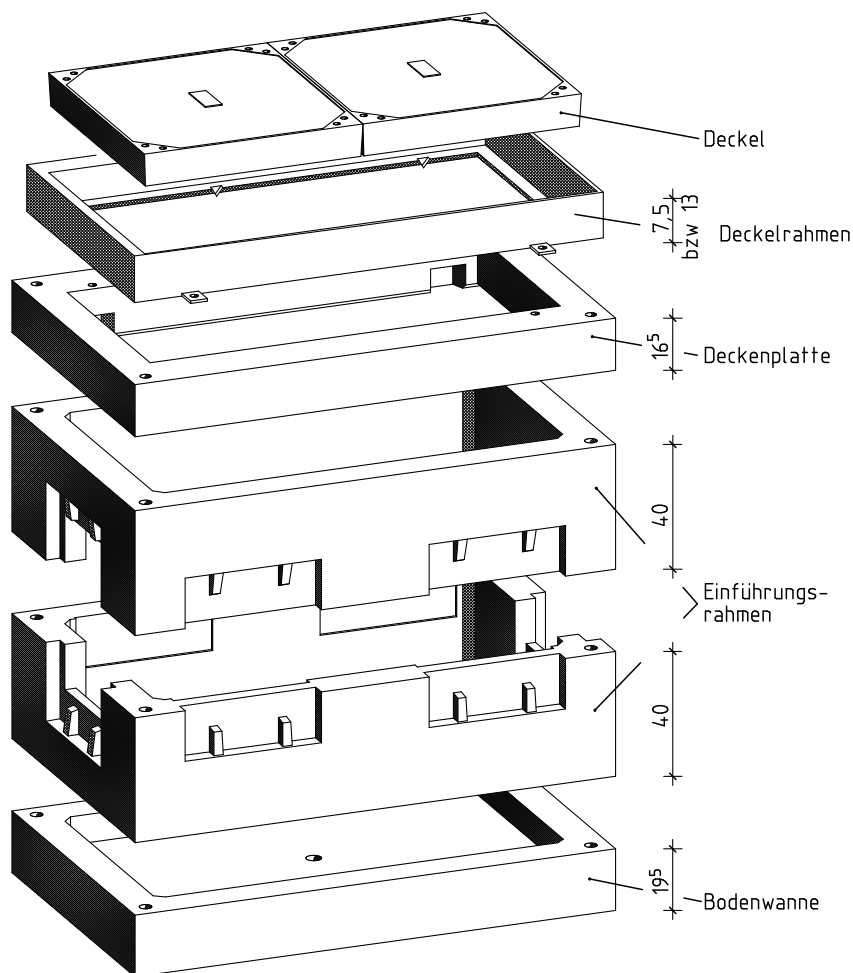
Ergänzungsteile (nach Bedarf in Text einfügen):

- Steigeisen mit Befestigungsmaterial nach DIN 1212 für bauseitigen Einbau
Gewicht 2,5 kg
- Kabelkanaleinführungsplatten aus Kunststoff Typ I, teilbar
für Stirn- und Längswände 6 x DN 100, (Satz = 2 Stück)
Gewicht 3,5 kg
- Kabelkanaleinführungsplatten aus Kunststoff Typ Ia, teilbar
für Stirn- und Längswände 3 x DN 100, (Satz = 2 Stück)
Gewicht 2,0 kg
- Schmutzschale PVC
Gewicht 1,2 kg
- Aushebestange für Schmutzschale
Gewicht 0,3 kg

Kleinschacht 88-R1

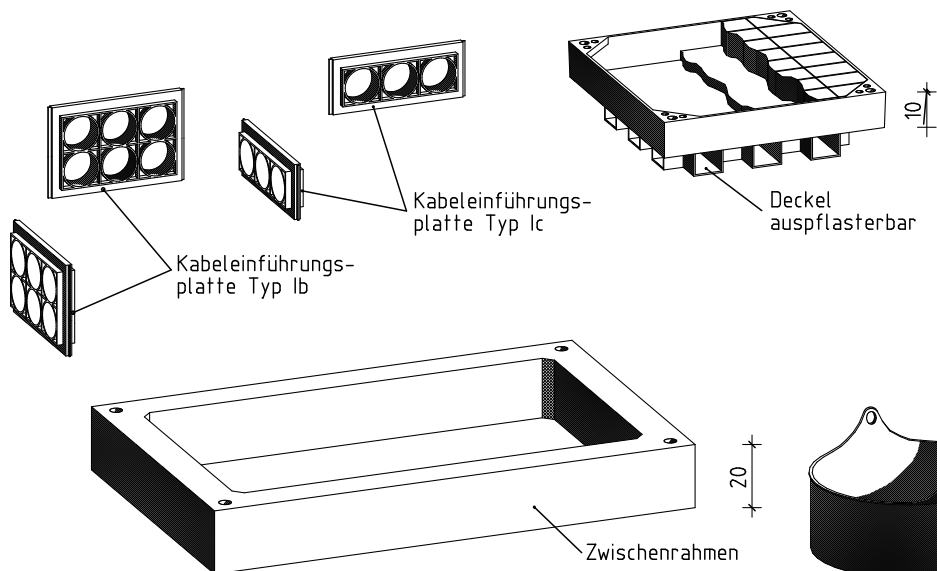
140/80 cm lichtes Maß

164/104 cm Außenmaß



88-R1 komplett:

Benennung	Artikel-Nr.	Gewicht
88-R1 Kl.A		2038,00 Kg
88-R1 Kl.B		2058,00 Kg
88-R1 Kl.D		2203,00 Kg
bestehend aus:		
Deckel Kl.A ohne Lüftung	SAAL301	126,00 Kg
Deckel Kl.B mit Lüftung	SABL501	130,00 Kg
Deckel Kl.B ohne Lüftung	SABL301	136,00 Kg
Deckel Kl.D mit Lüftung	SADL501	196,00 Kg
Deckel Kl.D ohne Lüftung	SADL301	198,00 Kg
Deckelrahmen Kl.A/B	SABL140	35,00 Kg
Deckelrahmen Kl.D	SADL140	56,00 Kg
Deckenplatte	KA5D140	275,00 Kg
Einführungsrahmen	KASE88001	449,00 Kg
Bodenwanne	KA5B001	578,00 Kg



Zubehörteile:

Benennung	Artikel-Nr.	Gewicht
Zwischenrahmen h=20 cm	KA5Z001	290,00 Kg
Zwischenrahmen h=40 cm	KA5Z002	485,00 Kg
Kabeleinführungsplatte Typ-Ib	EEE005	3,50 Kg
Kabeleinführungsplatte Typ-Ic	EEE006	2,00 Kg
Deckel Kl.B, o.L. auspflasterbar	SABPZ301	63,00 Kg
Deckel Kl.D, o.L. auspflasterbar	SADPZ301	72,00 Kg
Verschlußschraubensatz	EVSS007	0,45 Kg
Schutzschale PVC-Rund	SZU041	1,23 Kg
Aushebestange für Schutzschale	SZU023	0,30 Kg

Kabelkleinschacht 88 R1 **Ausführung 140/80 cm**

.... Stück

Kleinschacht 88 R1 aus Stahlbetonfertigteilen, LM 1 nach DIN-Fachbericht 101,
Beton C 35/45 nach EN 206-1, liefern und einbauen,
Fugen mit Zementmörtel nach DIN 1045-2 Abschn. 5.3.8 herstellen
Hersteller: bbl Beton GmbH, 38685 Langelsheim oder gleichwertig

lichte Länge	1400 mm
lichte Breite	800 mm
lichte Tiefe	1050 mm

Kleinschacht 88 R1 bestehend aus:

- Bodenwanne mit Sickerloch
Gewicht 578 kg
1 Stück
- Einführungsrahmen mit vier Sollbruchstellen h = 400 mm
Gewicht 449 kg
2 Stück
- Deckenplatte mit Einstiegsöffnung 140/70 cm
Gewicht 275 kg
1 Stück

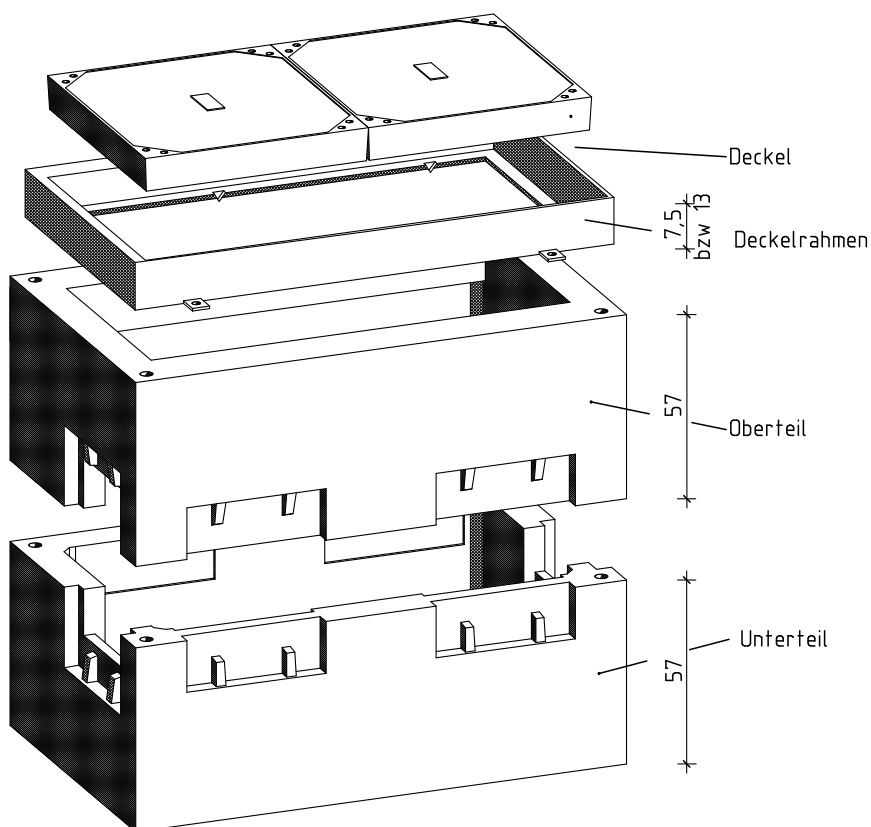
Ergänzungsteile (nach Bedarf in Text einfügen):

- Zwischenrahmen h = 200 mm (für Höhenausgleich)
Gewicht 290 kg
- Zwischenrahmen h = 400 mm (für Höhenausgleich)
Gewicht 485 kg
- Zwischenrahmen h = 600 mm (für Höhenausgleich)
Gewicht 837 kg
- Deckenplatte mit Einstiegsöffnung 140/70 cm,
mit einbetonierter Kabelschachtabdeckung Kl. A15 nach EN 124
Gewicht 631 kg
- Deckenplatte mit Einstiegsöffnung 140/70 cm,
mit einbetonierter Kabelschachtabdeckung Kl. B125 nach EN 124
Gewicht 651 kg
- Deckenplatte mit Einstiegsöffnung 140/70 cm,
mit einbetonierter Kabelschachtabdeckung Kl. D400 nach EN 124
Gewicht 849 kg
- Steigeisen nach DIN 1212 für bauseitigen Einbau
Gewicht 2,5 kg
- Kabelkanaleinführungsplatten aus Kunststoff Typ I, teilbar
für Stirn- und Längswände 6 x DN 100, (Satz = 2 Stück)
Gewicht 3,5 kg
- Kabelkanaleinführungsplatten aus Kunststoff Typ Ia, teilbar
für Stirn- und Längswände 3 x DN 100, (Satz = 2 Stück)
Gewicht 2,0 kg
- Schmutzschale PVC
Gewicht 1,2 kg
- Aushebestange für Schmutzschale
Gewicht 0,3 kg

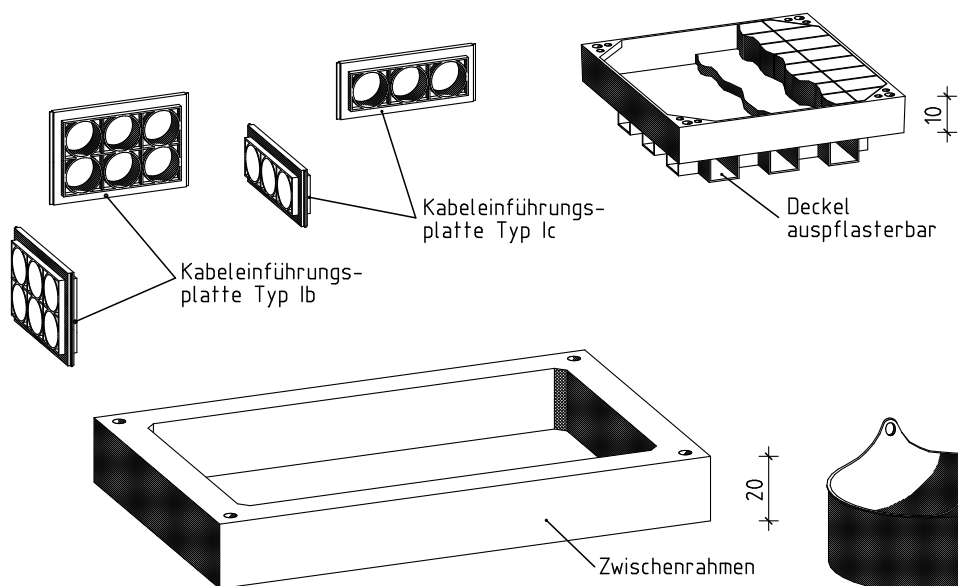
Kabelkleinschacht 93-R1

140/80 cm lichtet Maß

164/104 cm Außenmaß



93-R1 komplett:		
Benennung	Artikel-Nr.	Gewicht
93-R1 Kl.A		2240.00 Kg
93-R1 Kl.B		2260.00 Kg
93-R1 Kl.D		2405.00 Kg
bestehend aus:		
Deckel Kl.A ohne Lüftung	SAAL301	126.00 Kg
Deckel Kl.B mit Lüftung	SABL501	130.00 Kg
Deckel Kl.B ohne Lüftung	SABL301	136.00 Kg
Deckel Kl.D mit Lüftung	SADL501	196.00 Kg
Deckel Kl.D ohne Lüftung	SADL301	198.00 Kg
Deckelrahmen Kl.A/B	SABL140	35.00 Kg
Deckelrahmen Kl.D	SADL140	56.00 Kg
Oberteil	KA50T93001	900.00 Kg
Unterteil	KA5UT93001	1053.00 Kg



Zubehörteile:		
Zwischenrahmen h=20 cm	KK0541	290.00 Kg
Zwischenrahmen h=40 cm	KK0540	485.00 Kg
Kabeleinführungsplatte Typ-Ib	EEE005	3.50 Kg
Kabeleinführungsplatte Typ-Ic	EEE006	2.00 Kg
Deckel Kl.B, o.L. auspfasterbar	SABPZ301	63.00 Kg
Deckel Kl.D, o.L. auspfasterbar	SADPZ301	72.00 Kg
Verschlußschraubensatz	EVSS007	0.45 Kg
Schmutzschale PVC-Rund	SZU041	1.23 Kg
Aushebestange für Schmutzschale	SZU023	0.30 Kg

Kabelkleinschacht 93 R1 **Ausführung 140/80 cm**

.... Stück

Kleinschacht 93 R1 aus Stahlbetonfertigteilen, LM 1 nach DIN-Fachbericht 101,
Beton C 35/45 nach EN 124, liefern und einbauen,
Fugen mit Zementmörtel nach DIN 1045-2 Abschn. 5.3.8 herstellen
Hersteller: bbL Beton GmbH, 38685 Langelsheim oder gleichwertig

lichte Länge	1400 mm
lichte Breite	800 mm
lichte Tiefe	1050 mm

Kleinschacht 93 R1 bestehend aus:

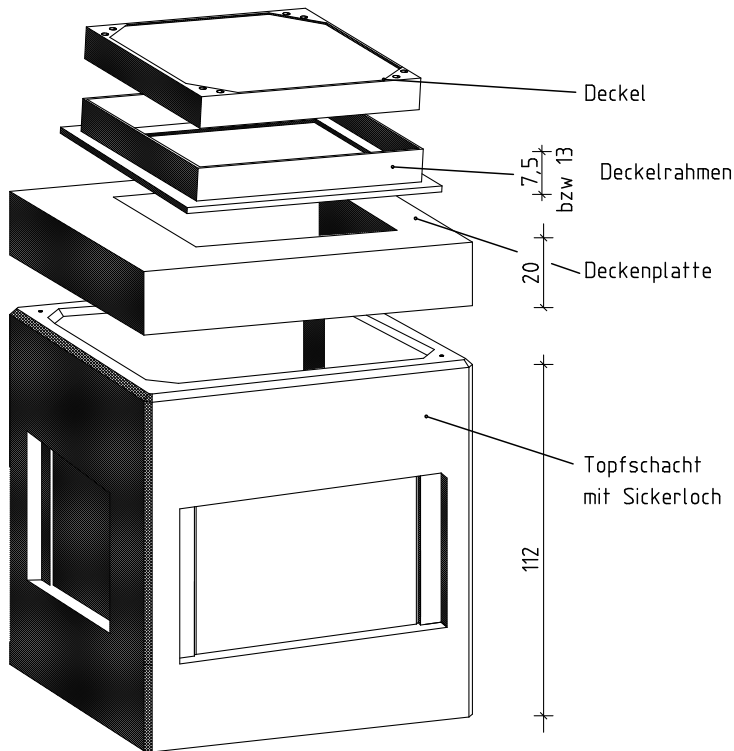
- Schachtunterteil mit vier Sollbruchstellen h = 600 mm
Gewicht 1.053 kg
- Schachtoberteil mit vier Sollbruchstellen und Einstiegsöffnung 140/70 cm h = 600 mm
Gewicht 900 kg

Ergänzungsteile (nach Bedarf in Text einfügen):

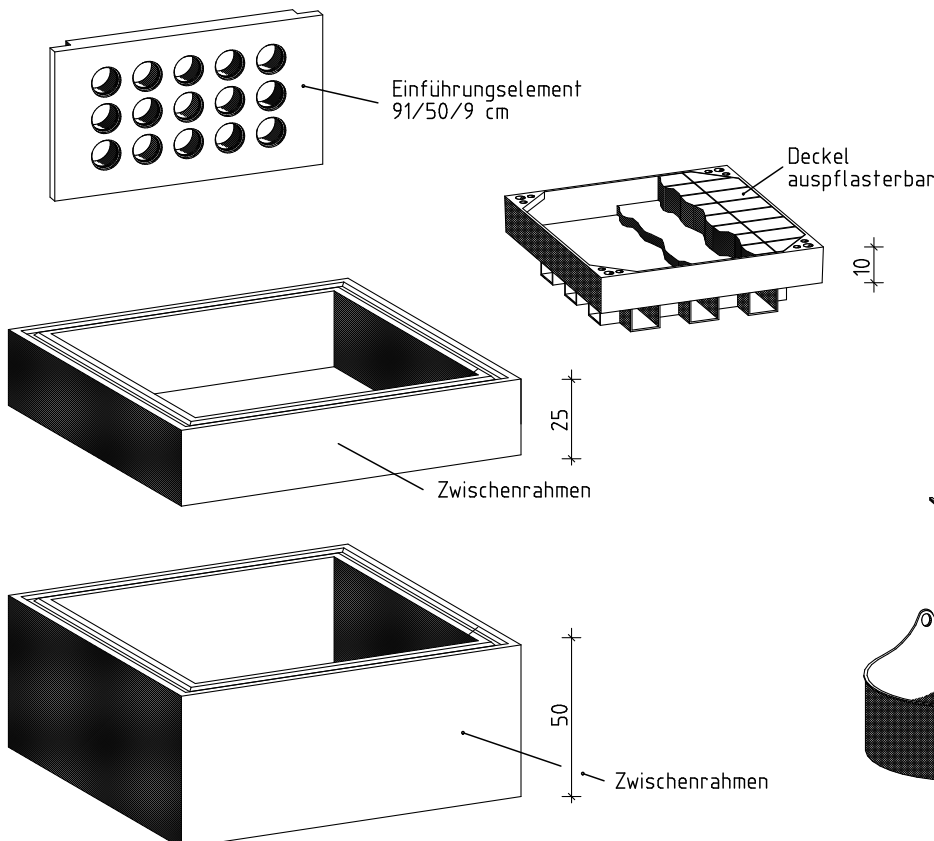
- Steigeisen mit Befestigungsmaterial nach DIN 1212 für baueitigen Einbau
Gewicht 2,5 kg
- Kabelkanaleinführungsplatten aus Kunststoff Typ I, teilbar
für Stirn- und Längswände 6 x DN 100, (Satz = 2 Stück)
Gewicht 3,5 kg
- Kabelkanaleinführungsplatten aus Kunststoff Typ Ia, teilbar
für Stirn- und Längswände 3 x DN 100, (Satz = 2 Stück)
Gewicht 2,0 kg
- Schmutzschale PVC
Gewicht 1,2 kg
- Aushebestange für Schmutzschale
Gewicht 0,3 kg

Kabelkleinschacht 100/100 monolithisch

100/100 cm lichtetes Maß
 124/124 cm Außenmaß



100/100 komplett:		
Benennung	Artikel-Nr.	Gewicht
70/70 Kl.A		2081.00 Kg
70/70 Kl.B		2091.00 Kg
70/70 Kl.D		2175.00 Kg
bestehend aus:		
Deckel Kl.A ohne Lüftung	SAAL301	126.00 Kg
Deckel Kl.B mit Lüftung	SABL501	130.00 Kg
Deckel Kl.B ohne Lüftung	SABL301	136.00 Kg
Deckel Kl.D mit Lüftung	SADL501	196.00 Kg
Deckel Kl.D ohne Lüftung	SADL301	198.00 Kg
Deckelrahmen Kl.A/B	SABL070	25.00 Kg
Deckelrahmen Kl.D	SADL070	47.00 Kg
Deckenplatte	KK100100D071	450.00 Kg
Schachtkörper	KK100100UT009	1480.00 Kg



Zubehörteile:		
Deckel Kl.B, o.L. auspfasterbar	SABPZ301	63.00 Kg
Deckel Kl.D, o.L. auspfasterbar	SADPZ301	72.00 Kg
Kabeleinführungselement 91/50/9cm 1-15 x PVC-DN100	EEE010	66.00 Kg
Verschlußschraubensatz	SAZ001	0.41 Kg
Zwischenrahmen h=25cm	KK100100Z003	265.00 Kg
Zwischenrahmen h=50cm	KK100100Z002	550.00 Kg
Schmutzschale PVC-Rund	SZU041	1.23 Kg
Aushebestange für Schmutzschale	SZU023	0.31 Kg

Kabelkleinschacht 100/100 monolithisch

.... Stück

Kabelkleinschacht 100/100 aus Stahlbetonfertigteilen, LM 1 nach DIN-Fachbericht 101, Beton C 35/45 nach EN 206-1, liefern und einbauen, Fugen mit Zementmörtel nach DIN 1045-2 Abschn. 5.3.8 herstellen
Hersteller: bbl Beton GmbH, 38685 Langelsheim oder gleichwertig

lichte Länge	1000 mm
lichte Breite	1000 mm
lichte Tiefe	1000 mm

Kabelkleinschacht 100/100 bestehend aus:

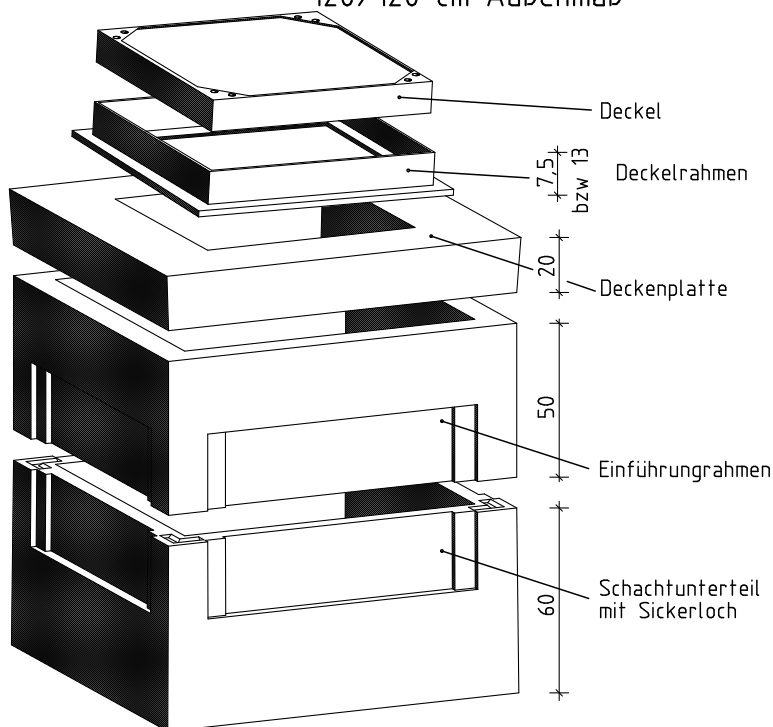
- Schachtkörper einteilig mit vier Sollbruchstellen h = 1000 mm, mit Sickerloch
Gewicht 1.480 kg
1 Stück
- Deckenplatte mit Einstiegsöffnung 70/70 cm
Gewicht 450 kg
1 Stück

Ergänzungsteile (nach Bedarf in Text einfügen):

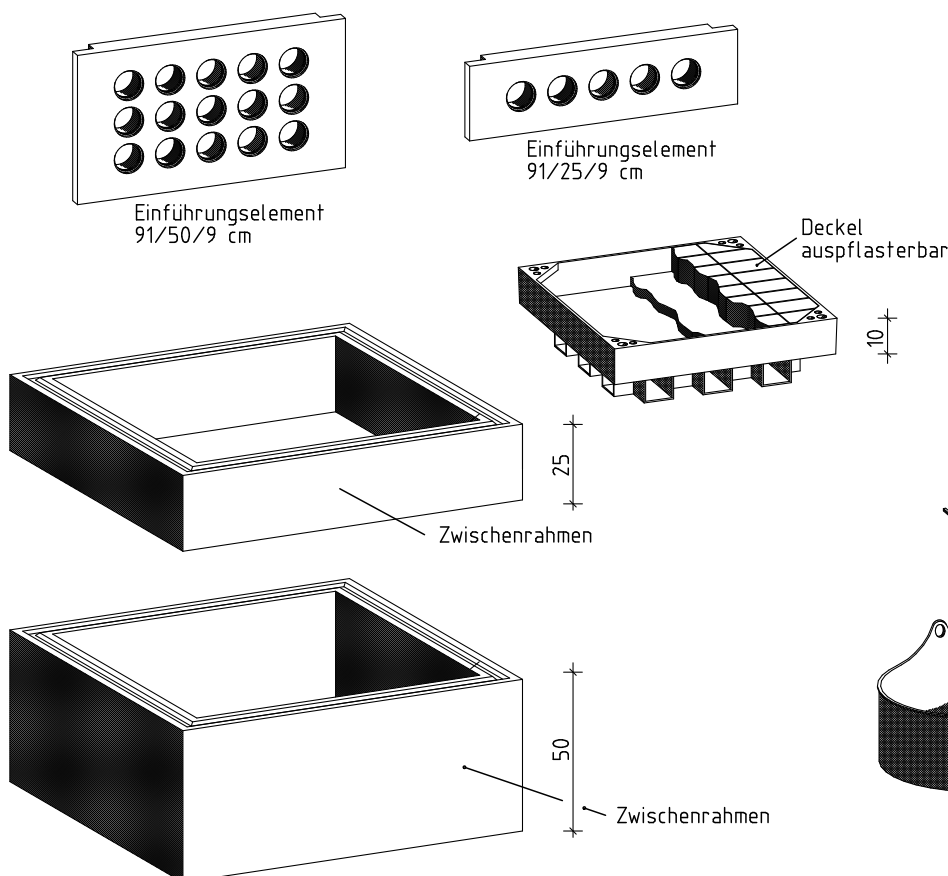
- Schachtkörper einteilig mit wasserdicht einbetonierten PVC-Muffen DN, h = mm
Gewicht 1.480 kg
- Zwischenrahmen h = 250 mm (für Höhenausgleich)
Gewicht 265 kg
- Zwischenrahmen h = 500 mm (für Höhenausgleich)
Gewicht 550 kg
- Steigeisen nach DIN 1212 E eingebaut
Gewicht 2,5 kg
- Kabeleinführungselement 91/50/9 cm aus Stahlbeton mit 15 PVC-Muffen DN 100
Gewicht 66 kg
- Schmutzschale PVC
Gewicht 1,2 kg
- Aushebestange für Schmutzschale
Gewicht 0,3 kg

Kabelkleinschacht 100/100

100/100 cm lichtetes Maß
120/120 cm Außenmaß



100/100 komplett:		
Benennung	Artikel-Nr.	Gewicht
70/70 Kl.A		1954.00 Kg
70/70 Kl.B		1964.00 Kg
70/70 Kl.D		2048.00 Kg
bestehend aus:		
Deckel Kl.A ohne Lüftung	SAAL301	126.00 Kg
Deckel Kl.B mit Lüftung	SABL501	130.00 Kg
Deckel Kl.B ohne Lüftung	SABL301	136.00 Kg
Deckel Kl.D mit Lüftung	SADL501	196.00 Kg
Deckel Kl.D ohne Lüftung	SADL301	198.00 Kg
Deckelrahmen Kl.A/B	SABL070	25.00 Kg
Deckelrahmen Kl.D	SADL070	47.00 Kg
Deckenplatte	KK100100D071	450.00 Kg
Einführungsrahmen	KK100100E001	443.00 Kg
Schachtunterteil	KK100100U014	910.00 Kg



Zubehörteile:		
Deckel Kl.B, o.L. auspflasterbar	SABPZ301	63,00 Kg
Deckel Kl.D, o.L. auspflasterbar	SADPZ301	72,00 Kg
Kabeleinführungselement 91/50/9cm 1-15 x PVC-DN110	EEE010	66,00 Kg
Kabeleinführungselement 91/25/9cm 1-5 x PVC-DN110	EEE009	48,00 Kg
Verschlußschraubensatz	SAZ001	0,41 Kg
Zwischenrahmen h=25cm	KK100100Z003	265,00 Kg
Zwischenrahmen h=50cm	KK100100Z002	550,00 Kg
Schmutzschale PVC-Rund	SZU041	1,23 Kg
Ausbebestange für Schmutzschale	SZU023	0,31 Kg

Kabelkleinschacht 100/100

.... Stück

Kabelkleinschacht 100/100 aus Stahlbetonfertigteilen, LM 1 nach DIN-Fachbericht 101, Beton C 35/45 nach EN 206-1, liefern und einbauen, Fugen mit Zementmörtel nach DIN 1045-2 Abschn. 5.3.8 herstellen
Hersteller: bbl Beton GmbH, 38685 Langelshelm oder gleichwertig

lichte Länge	1000 mm
lichte Breite	1000 mm
lichte Tiefe	variabel

Kabelkleinschacht 100/100 bestehend aus:

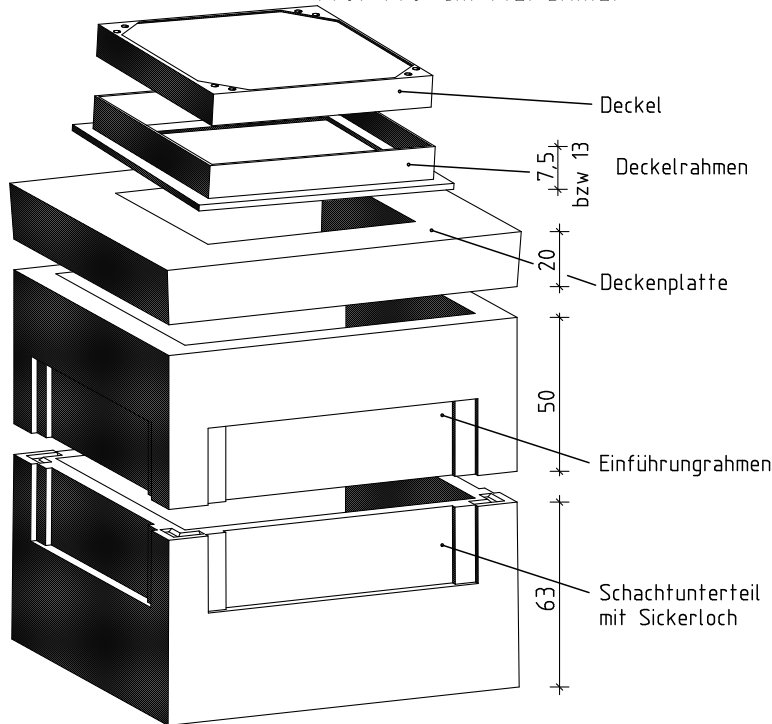
- Schachtunterteil h = 500 mm, mit vier Sollbruchstellen, mit Sickerloch
Gewicht 910 kg
1 Stück
- Einführungsrahmen h = 500 mm, mit vier Sollbruchstellen
Gewicht 443 kg
1 Stück
- Deckenplatte mit Einstiegsöffnung 70/70 cm
Gewicht 450 kg
1 Stück

Ergänzungsteile (nach Bedarf in Text einfügen):

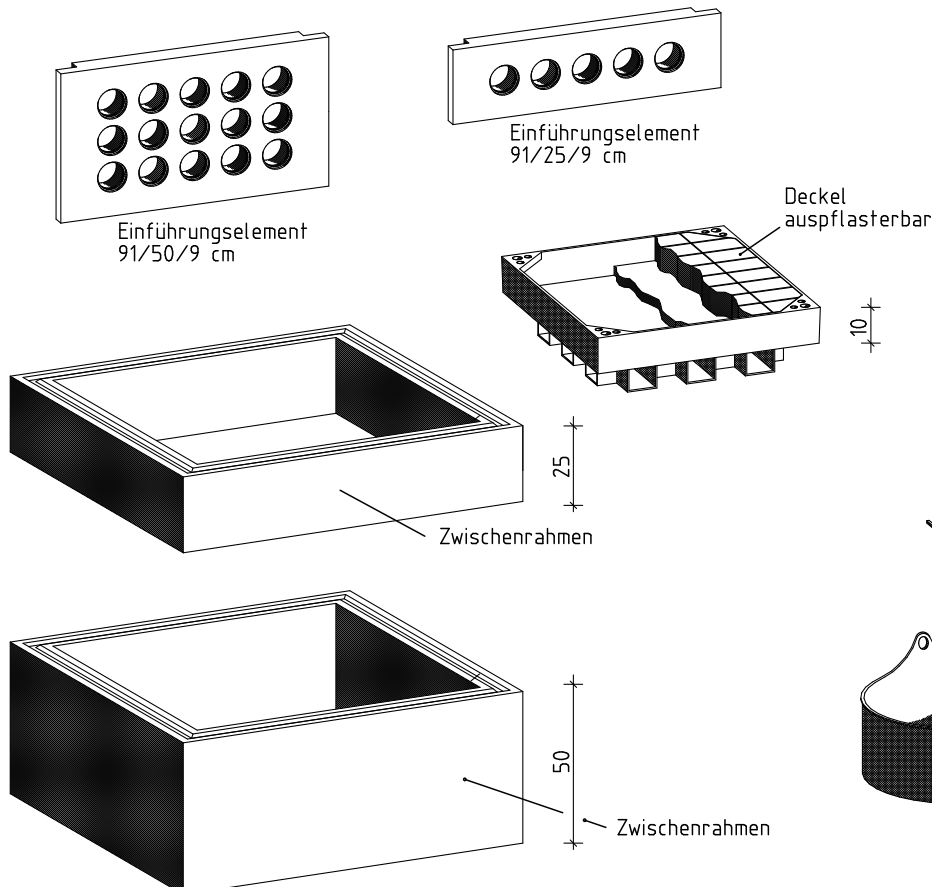
- Zwischenrahmen h = 250 mm (für Höhenausgleich)
Gewicht 265 kg
- Zwischenrahmen h = 500 mm (für Höhenausgleich)
Gewicht 550 kg
- Steigeisen nach DIN 1212 E eingebaut
Gewicht 2,5 kg
- Kabeleinführungselement 91/25/9 cm aus Stahlbeton mit 3 PVC-Muffen DN 100
Gewicht 48 kg
- Kabeleinführungselement 91/50/9 cm aus Stahlbeton mit 15 PVC-Muffen DN 100
Gewicht 66 kg
- Schmutzschale PVC
Gewicht 1,2 kg
- Aushebestange für Schmutzschale
Gewicht 0,3 kg

Kabelkleinschacht 120/120

120/120 cm lichtetes Maß
140/140 cm Außenmaß



120/120 komplett:		
Benennung	Artikel-Nr.	Gewicht
70/70 Kl.A		2493.00 Kg
70/70 Kl.B		2503.00 Kg
70/70 Kl.D		2587.00 Kg
bestehend aus:		
Deckel Kl.A ohne Lüftung	SAAL301	126.00 Kg
Deckel Kl.B mit Lüftung	SABL501	130.00 Kg
Deckel Kl.B ohne Lüftung	SABL301	136.00 Kg
Deckel Kl.D mit Lüftung	SADL501	196.00 Kg
Deckel Kl.D ohne Lüftung	SADL301	198.00 Kg
Deckelrahmen Kl.A/B	SABL070	25.00 Kg
Deckelrahmen Kl.D	SADL070	47.00 Kg
Deckenplatte	KK1020120D071	685.00 Kg
Einführungsrahmen	KK120120E002	540.00 Kg
Schachtunterteil	KK120120UT003	1117.00 Kg



Zubehörteile:		
Deckel Kl.B, o.L. auspflasterbar	SABPZ301	63,00 Kg
Deckel Kl.D, o.L. auspflasterbar	SADPZ301	72,00 Kg
Kabeleinführungselement 91/50/9cm 1-15 x PVC-DN110	EEE010	66,00 Kg
Kabeleinführungselement 91/25/9cm 1-5 x PVC-DN110	EEE009	48,00 Kg
Verschlußschraubensatz	SAZ001	0.41Kg
Zwischenrahmen h=25cm	KK120120Z003	325.00 Kg
Zwischenrahmen h=50cm	KK120120Z004	654.00 Kg
Schmutzschale PVC-Rund	SZU041	1.23 Kg
Aushebestange für Schmutzschale	SZU023	0.31 Kg

Kabelkleinschacht 120/120

.... Stück

Kabelkleinschacht 120/120 aus Stahlbetonfertigteilen, LM 1 nach DIN-Fachbericht 101, Beton C 35/45 nach EN 206-1, liefern und einbauen, Fugen mit Zementmörtel nach DIN 1045-2 Abschn. 5.3.8 herstellen
Hersteller: bbl Beton GmbH, 38685 Langelshelm oder gleichwertig

lichte Länge	1200 mm
lichte Breite	1200 mm
lichte Tiefe	variabel

Kabelkleinschacht 120/120 bestehend aus:

- Schachtunterteil h = 500 mm, mit vier Sollbruchstellen, mit Sickerloch
Gewicht 1.117 kg
1 Stück
- Einführungsrahmen h = 500 mm, mit vier Sollbruchstellen
Gewicht 540 kg
- Deckenplatte mit Einstiegsöffnung 70/70 cm
Gewicht 685 kg
1 Stück

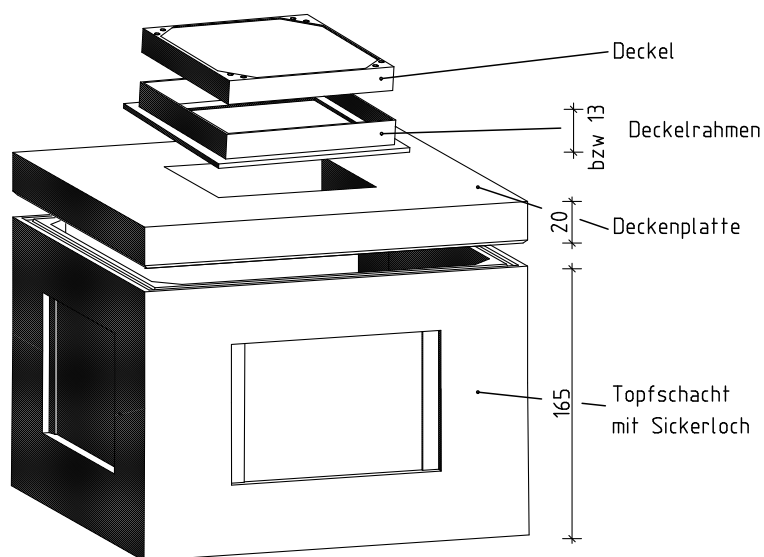
Ergänzungsteile (nach Bedarf in Text einfügen):

- Zwischenrahmen h = 250 mm (für Höhenausgleich)
Gewicht 325 kg
- Zwischenrahmen h = 500 mm (für Höhenausgleich)
Gewicht 654 kg
- Steigeisen nach DIN 1212 E eingebaut
Gewicht 2,5 kg
- Kabeleinführungselement 91/25/9 cm aus Stahlbeton mit 3PVC-Muffen DN 100
Gewicht 48 kg
- Kabeleinführungselement 91/50/9 cm aus Stahlbeton mit 15 PVC-Muffen DN 100
Gewicht 66 kg
- Schmutzschale PVC
Gewicht 1,2 kg
- Aushebestange für Schmutzschale
Gewicht 0,3 kg

Kabelkleinschacht 150/150 monolithisch

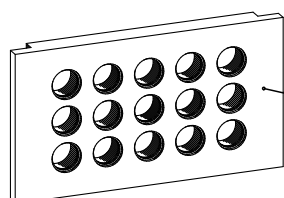
150/150 cm lichtetes Maß

174/174 cm Außenmaß

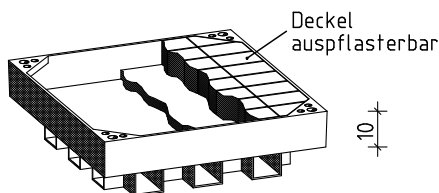


150/150 komplett:

Benennung	Artikel-Nr.	Gewicht
70/70 Kl.A		6089.00 Kg
70/70 Kl.B		6099.00 Kg
70/70 Kl.D		6183.00 Kg
bestehend aus:		
Deckel Kl.A ohne Lüftung	SAAL301	126.00 Kg
Deckel Kl.B mit Lüftung	SABL501	130.00 Kg
Deckel Kl.B ohne Lüftung	SABL301	136.00 Kg
Deckel Kl.D mit Lüftung	SADL501	196.00 Kg
Deckel Kl.D ohne Lüftung	SADL301	198.00 Kg
Deckelrahmen Kl.A/B	SABL070	25.00 Kg
Deckelrahmen Kl.D	SADL070	47.00 Kg
Deckenplatte	KK150150D070	1375.00 Kg
Schachtkörper	KK150150UT001	4563.00 Kg

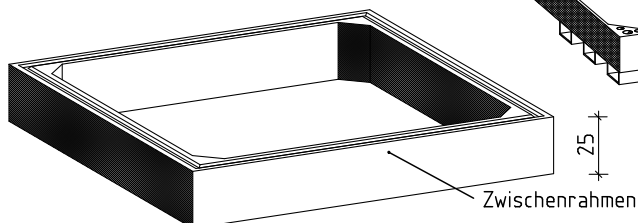


Einführungselement
91/50/9 cm



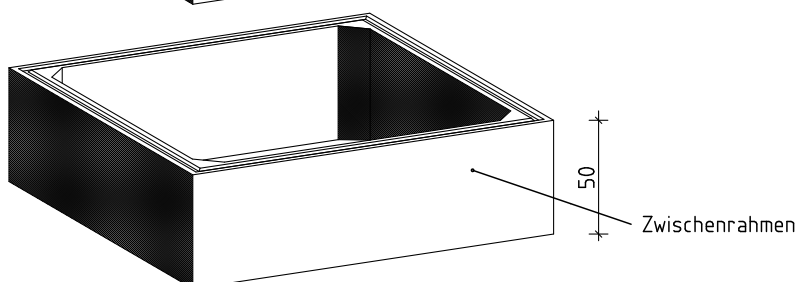
Deckel
auspflasterbar

10



Zwischenrahmen

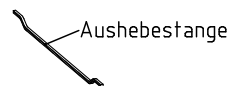
25



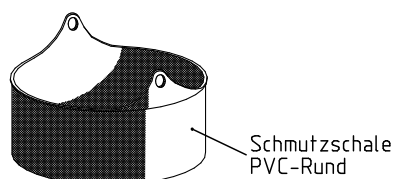
Zwischenrahmen

50

Zubehörteile:		
Deckel Kl.B, o.L. auspflasterbar	SABPZ301	63,00 Kg
Deckel Kl.D, o.L. auspflasterbar	SADPZ301	72,00 Kg
Kabeleinführungselement 91/50/9cm 1-15 x PVC-DN100	EEE010	66,00 Kg
Verschlußschraubensatz	SAZ001	0.41 Kg
Zwischenrahmen h=25cm	KK150150Z001	619.00 Kg
Zwischenrahmen h=50cm	KK150150Z002	1315.00 Kg
Schmutzschale PVC-Rund	SZU041	1.23 Kg
Aushebestange für Schmutzschale	SZU023	0.31 Kg



Aushebestange



Schmutzschale
PVC-Rund

Kabelkleinschacht 150/150 monolithisch

.... Stück

Kabelkleinschacht 150/150 aus Stahlbetonfertigteilen, LM 1 nach DIN-Fachbericht 101, Beton C 35/45 nach EN 206-1, liefern und einbauen, Fugen mit Zementmörtel nach DIN 1045-2 Abschn. 5.3.8 herstellen
Hersteller: bbL Beton GmbH, 38685 Langelshelm oder gleichwertig

lichte Länge 1500 mm
lichte Breite 1500 mm
lichte Tiefe 1500 mm

Kabelkleinschacht 150/150 bestehend aus:

- Schachtkörper einteilig mit vier Sollbruchstellen, h = 1500 mm
mit Sickerloch
Gewicht 4.563 kg
1 Stück
- Deckenplatte mit Einstiegsöffnung 140/70 cm
Gewicht 1.122 kg
1 Stück

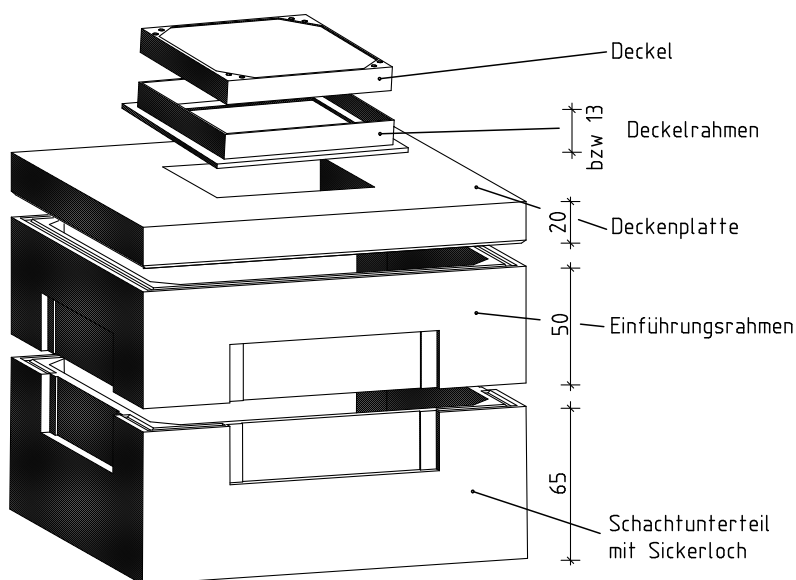
Ergänzungsteile (nach Bedarf in Text einfügen):

- Schachtkörper einteilig mit wasserdicht einbetonierten PVC-Muffen DN, h = mm
Gewicht 4.563 kg
- Deckenplatte mit Einstiegsöffnung 70/70 cm
Gewicht 1.375 kg
- Zwischenrahmen h = 250 mm (für Höhenausgleich)
Gewicht 619 kg
- Zwischenrahmen h = 500 mm (für Höhenausgleich)
Gewicht 1.315 kg
- Steigeisen nach DIN 1212 E eingebaut
Gewicht 2,5 kg
- Kabeleinführungselement 91/50/9 cm aus Stahlbeton mit 15 PVC-Muffen DN 100
Gewicht 66 kg
- Schmutzschale PVC
Gewicht 1,2 kg
- Aushebestange für Schmutzschale
Gewicht 0,3 kg

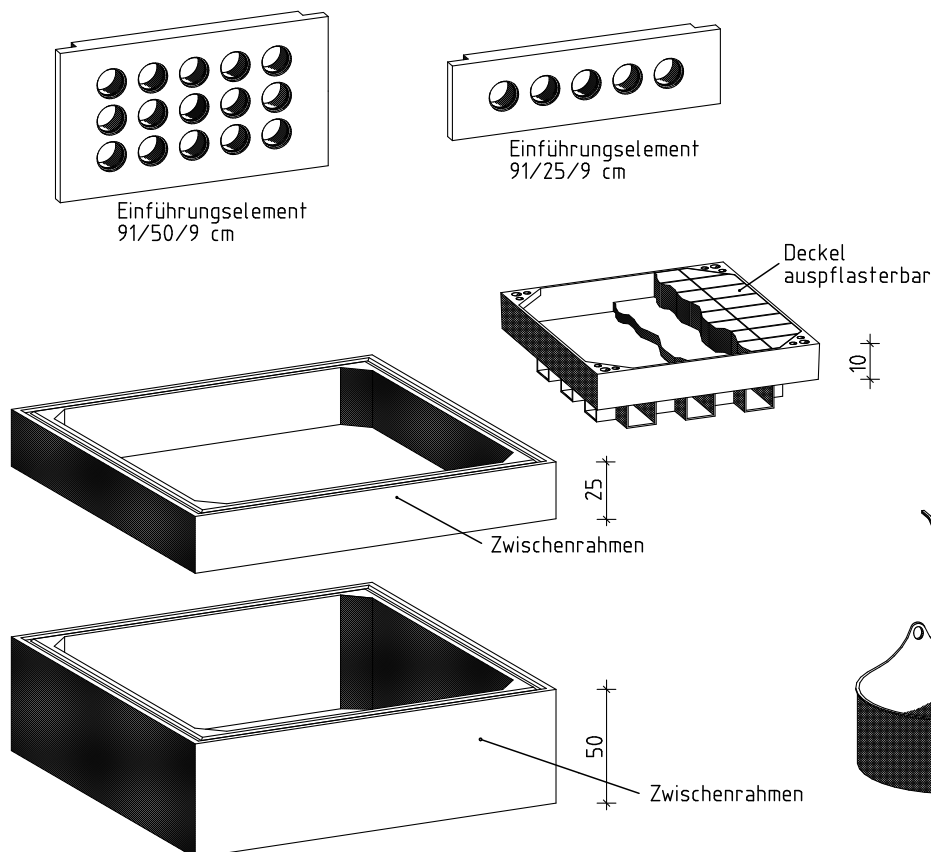
Kabelkleinschacht 150/150

150/150 cm lichtetes Maß

170/170 cm Außenmaß



150/150 komplett:		
Benennung	Artikel-Nr.	Gewicht
70/70 Kl.A		3902.00 Kg
70/70 Kl.B		3912.00 Kg
70/70 Kl.D		3996.00 Kg
bestehend aus:		
Deckel Kl.A ohne Lüftung	SAAL301	126.00 Kg
Deckel Kl.B mit Lüftung	SABL501	130.00 Kg
Deckel Kl.B ohne Lüftung	SABL301	136.00 Kg
Deckel Kl.D mit Lüftung	SADL501	196.00 Kg
Deckel Kl.D ohne Lüftung	SADL301	198.00 Kg
Deckelrahmen Kl.A/B	SABL070	25.00 Kg
Deckelrahmen Kl.D	SADL070	47.00 Kg
Deckenplatte	KK150150D071	1163.00 Kg
Einführungsrahmen	KK150150E002	738.00 Kg
Schachtunterteil	KK150150UT012	1850.00 Kg



Zubehöerteile:		
Deckel Kl.B, o.L. auspflasterbar	SABPZ301	63,00 Kg
Deckel Kl.D, o.L. auspflasterbar	SADPZ301	72,00 Kg
Kabeleinführungselement 91/50/9cm 1-15 x PVC-DN110	EEE010	66,00 Kg
Kabeleinführungselement 91/25/9cm 1-5 x PVC-DN110	EEE009	48,00 Kg
Verschlußschraubensatz	SAZ001	0,41 Kg
Zwischenrahmen h=25cm	KK150150Z004	403,00 Kg
Zwischenrahmen h=50cm	KK150150Z005	805,00 Kg
Schmutzschale PVC-Rund	SZU041	1,23 Kg
Ausbebestange für Schmutzschale	SZU023	0,31 Kg

Kabelkleinschacht 150/150

.... Stück

Kabelkleinschacht 150/150 aus Stahlbetonfertigteilen, LM 1 nach DIN-Fachbericht 101, Beton C 35/45 nach EN 206-1, liefern und einbauen, Fugen mit Zementmörtel nach DIN 1045-2 Abschn. 5.3.8 herstellen
Hersteller: bbl Beton GmbH, 38685 Langelshelm oder gleichwertig

lichte Länge	1500 mm
lichte Breite	1500 mm
lichte Tiefe	variabel

Kabelkleinschacht 150/150 bestehend aus:

- Schachtunterteil h = 500 mm, mit vier Sollbruchstellen, mit Sickerloch
Gewicht 1.850 kg
1 Stück
- Einführungsrahmen h = 500 mm, mit vier Sollbruchstellen
Gewicht 738 kg
- Deckenplatte mit Einstiegsöffnung 140/70 cm
Gewicht 886 kg
1 Stück

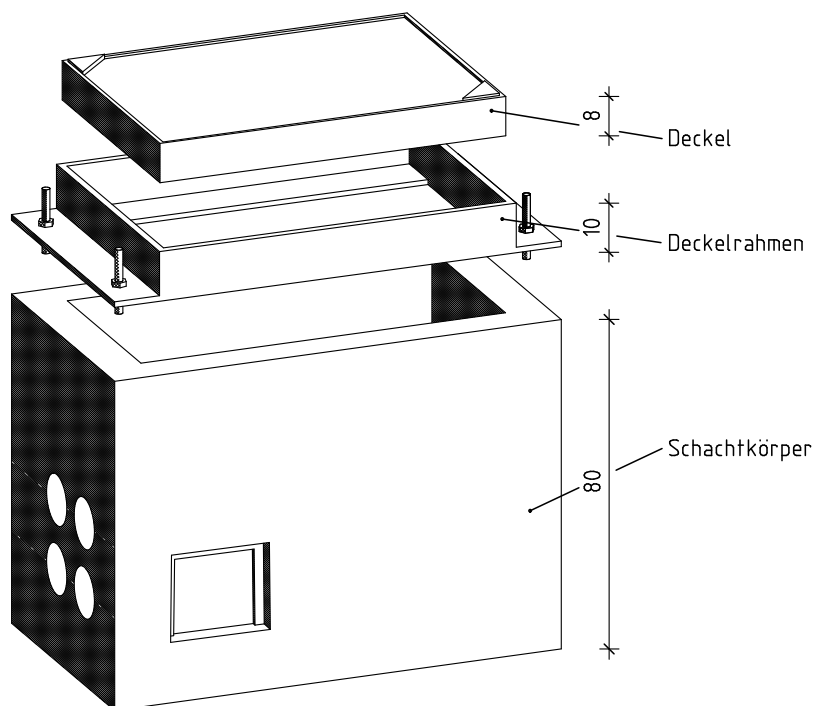
Ergänzungsteile (nach Bedarf in Text einfügen):

- Deckenplatte mit Einstiegsöffnung 70/70 cm
Gewicht 1.122 kg
- Zwischenrahmen h = 250 mm (für Höhenausgleich)
Gewicht 403 kg
- Zwischenrahmen h = 500 mm (für Höhenausgleich)
Gewicht 805 kg
- Steigeisen nach DIN 1212 E eingebaut
Gewicht 2,5 kg
- Kabeleinführungselement 91/25/9 cm aus Stahlbeton mit 3 PVC-Muffen DN 100
Gewicht 48 kg
- Kabeleinführungselement 91/50/9 cm aus Stahlbeton mit 15 PVC-Muffen DN 100
Gewicht 66 kg
- Schmutzschale PVC
Gewicht 1,2 kg
- Aushebestange für Schmutzschale
Gewicht 0,3 kg

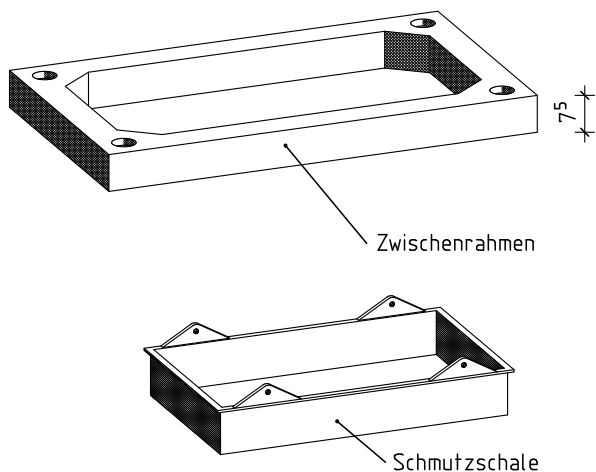
Muffenschacht 80/40

80/40 cm lichtes Maß

94/56 cm Außenmaß



Muffenschacht komplett:		
Benennung	Artikel-Nr.	Gewicht
Muffenschacht Kl.B		717.00 Kg
Muffenschacht Kl.D		717.00 Kg
bestehend aus:		
Deckel Kl.B mit Lüftung	AK6540SABZ501	82.00 Kg
Deckel Kl.B ohne Lüftung	AK6540SABZ301	95.00 Kg
Deckel Kl.D mit Lüftung	AK6540SADZ501	82.00 Kg
Deckel Kl.D ohne Lüftung	AK6540SADZ301	95.00 Kg
Deckelrahmen Kl.B/Kl.D	AK83SADZ001	47.00 Kg
Schachtkörper	AK83UT001	480.00 Kg



Zubehörteile:		
Zwischenrahmen h=7,5 cm	AK83Z001	43.00 Kg
Zwischenrahmen h=15 cm	AK83Z002	75.00 Kg
Deckel Kl.B, o.L. auspfasterbar	AK6540SABPZ301	44.00 Kg
Deckel Kl.D, o.L. auspfasterbar	AK6540SADPZ301	46.00 Kg
Schmutzschale PVC-eckig	SZU042	1.00 Kg
Aushebestangen für Schmutzschale	SZU024	0.20 Kg
Verschlußschraubensatz	EVSS007	0.45 Kg
Vergußmörtel	VMA022	30.00 Kg

Muffenschacht 80/40

.... Stück

Muffenschacht 80/40 aus Stahlbetonfertigteilen, LM 1 nach DIN-Fachbericht 101, wasserundurchlässiger Beton C 35/45 nach EN 206-1, liefern und einbauen, Fugen mit Zementmörtel nach DIN 1045-2, Abschn. 5.3.8 herstellen
Hersteller: bbl Beton GmbH, 38685 Langelshelm oder gleichwertig

lichte Länge	80 cm
lichte Breite	40 cm
lichte Tiefe	70 cm

Muffenschacht 80/40 bestehend aus:

- Schachtkörper einteilig mit Sickerloch, 4 PVC-Muffen DN 100 gem. FTZ-Norm je Stirnseite wasserdicht einbetoniert, Sollbruchstelle an den Längsseiten zum nachträglichen Einführen von Kabelschutzrohren, vier Kabelhalterschienen, Stahl verzinkt, Länge 40 cm einbetoniert
Gewicht 480 kg
1 Stück
- Deckelrahmen Kl. B125 nach EN 124 mit Höhen- und Neigungsverstellung
Gewicht 30 kg
1 Stück
- Deckel Kl. B125 nach EN 124, ohne Lüftung
Gewicht 82 kg
1 Stück

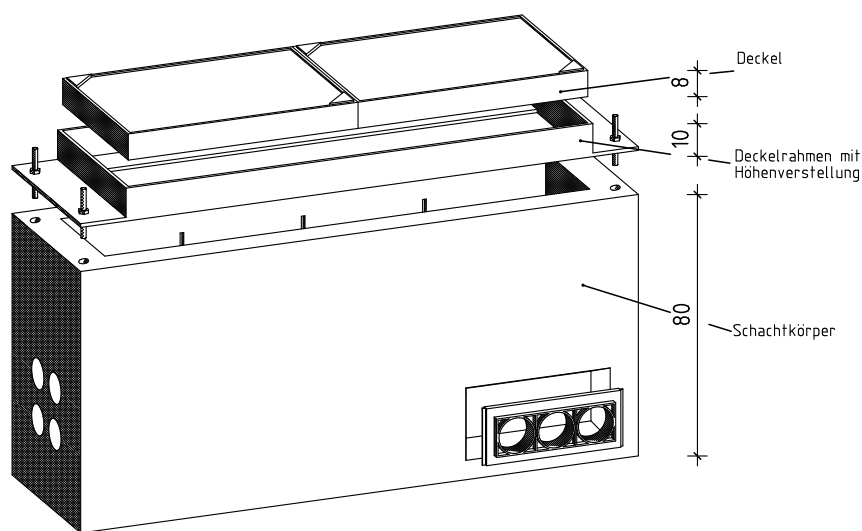
Ergänzungsteile (nach Bedarf in Text einfügen):

- Zwischenrahmen h = 75 mm (für Höhenausgleich)
Gewicht 43 kg
- Zwischenrahmen h = 150 mm (für Höhenausgleich)
Gewicht 75 kg
- Deckel Kl. B125 nach EN 124 mit Entlüftung
Gewicht 82 kg
- Deckel Kl. B125 nach EN 124, ohne Entlüftung, auspflasterbar
Gewicht 44 kg
- Deckelrahmen Kl. D400 nach EN 124 mit Höhen- und Neigungsverstellung
Gewicht 47 kg
- Deckel Kl. D400 nach EN 124 ohne Entlüftung
Gewicht 95 kg
- Deckel Kl. D400 nach EN 124 mit Entlüftung
Gewicht 82 kg
- Deckel Kl. D400 nach En 124 ohne Entlüftung, auspflasterbar
Gewicht 46 kg
- Schmutzschale PVC
Gewicht 1 kg
- Aushebestangen für Schmutzschale (Satz = 2 Stück)
Gewicht 0,2 kg

Muffenschacht 160/40

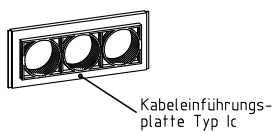
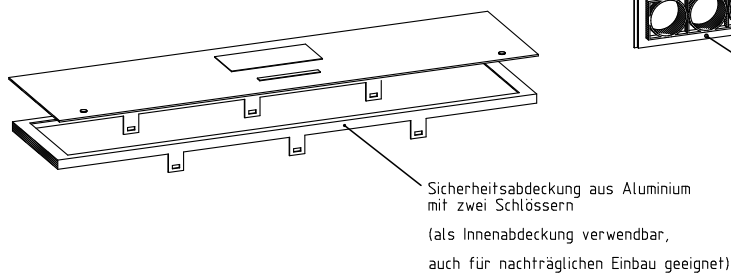
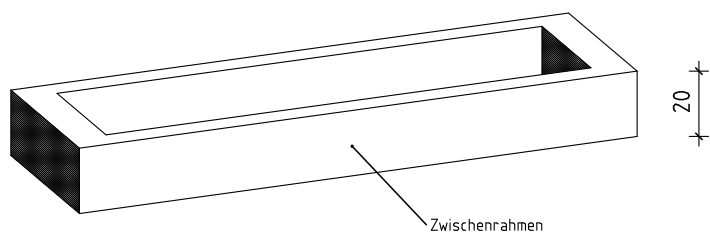
160/40 cm liches Maß

184/56 cm Außenmaß

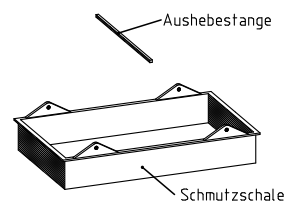


Muffenschacht komplett:

Benennung	Artikel-Nr.	Gewicht
160/40 Kl.B		1189.00 Kg
160/40 Kl.D		1189.00 Kg
bestehend aus:		
Deckel Kl.B mit Lüftung	AK6540SABZ501	82.00 Kg
Deckel Kl.B ohne Lüftung	AK6540SABZ301	95.00 Kg
Deckel Kl.D mit Lüftung	AK6540SADZ501	82.00 Kg
Deckel Kl.D ohne Lüftung	AK6540SADZ301	95.00 Kg
Deckelrahmen Kl.B/Kl.D	AKP2SADZ003	58.00 Kg
Schachtkörper	AKP2UT001	941.00 Kg



Zubehörteile:		
Zwischenrahmen h=15 cm	AKP2Z002	14.60 Kg
Zwischenrahmen h=20 cm	AKP2Z003	195.00 Kg
Zwischenrahmen h=10 cm	AKP2Z001	99.00 Kg
Kabeleinführungsplatte Type-Ic	EEE006	2.00 Kg
Verschlußschraubensatz	EVSS007	0.45 Kg
Sicherheitsabdeckung	SA1154	11.20 Kg
Schmutzschale PVC-eckig	SZU042	1.00 Kg
Aushebestange für Schmutzschale	SZU024	0.20 Kg



Muffenschacht 160/40

.... Stück

Muffenschacht 160/40 aus Stahlbetonfertigteilen, LM 1 nach DIN-Fachbericht,
Beton C 35/45 nach EN 206-1, liefern und einbauen,
Fugen mit Zementmörtel nach DIN 1045-2, Abschn. 5.3.8 herstellen
Hersteller: bbl Beton GmbH, 38685 Langelshelm oder gleichwertig

lichte Länge	160 cm
lichte Breite	40 cm
lichte Tiefe	70 cm

Muffenschacht 160/40 bestehend aus:

- Schachtkörper einteilig mit Sickerloch, 4 PVC-Muffen DN 100 gem. FTZ-Norm je Stirnseite wasserdicht einbetoniert, Sollbruchstelle an den Längsseiten zum nachträglichen Einführen von Kabelschutzrohren, sechs Kabelhalterschienen, Stahl verzinkt, Länge 40 cm einbetoniert
Gewicht 941 kg
1 Stück
- Deckelrahmen Kl. B125 nach EN 124 mit Höhen- und Neigungsverstellung
Gewicht 58 kg
1 Stück
- Deckel Kl. B125 nach EN 124, ohne Lüftung
Gewicht 95 kg
2 Stück

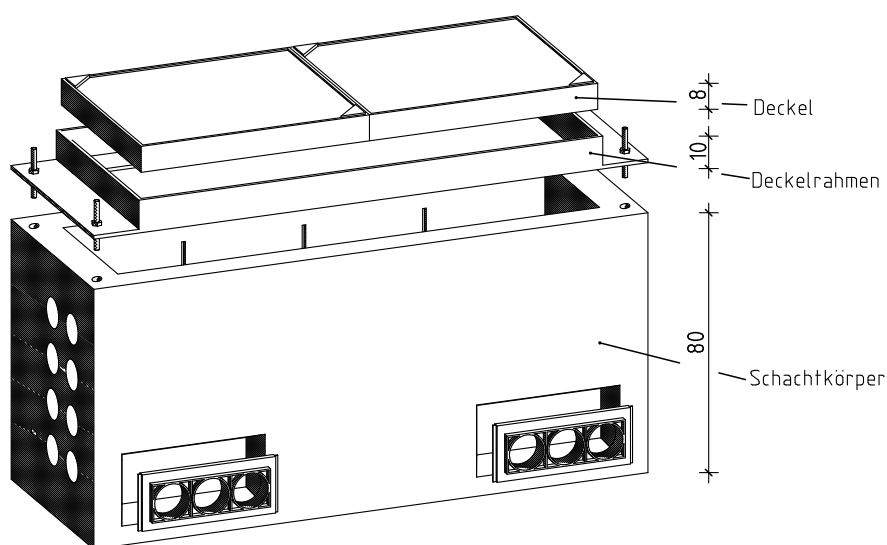
Ergänzungsteile (nach Bedarf in Text einfügen):

- Zwischenrahmen h = 100 mm (für Höhenausgleich)
Gewicht 99 kg
- Zwischenrahmen h = 150 mm (für Höhenausgleich)
Gewicht 146 kg
- Zwischenrahmen h = 200 mm (für Höhenausgleich)
Gewicht 195 kg
- Kabelkanaleinführungsplatten aus Kunststoff Typ Ia, teilbar für Längswände 3 x DN 100, (Satz = 2 Stück)
Gewicht 2,0 kg
- Deckel Kl. B125 nach EN 124 mit Entlüftung
Gewicht 82 kg
- Deckel Kl. B125 nach EN 124 ohne Entlüftung, auspflasterbar
Gewicht 44 kg
- Deckel Kl. D400 nach EN 124 ohne Entlüftung
Gewicht 95 kg
- Deckel Kl. D400 nach EN 124 mit Entlüftung
Gewicht 82 kg
- Deckel Kl. D400 nach EN 124 ohne Entlüftung, auspflasterbar
Gewicht 46 kg
- Verschlußschraubensatz (Satz = 2 Stück)
Gewicht 0,45kg
- Schmutzschale PVC
Gewicht 1 kg
- Aushebestangen für Schmutzschale (Satz = 2 Stück)
Gewicht 0,2 kg

Muffenschacht 160/50

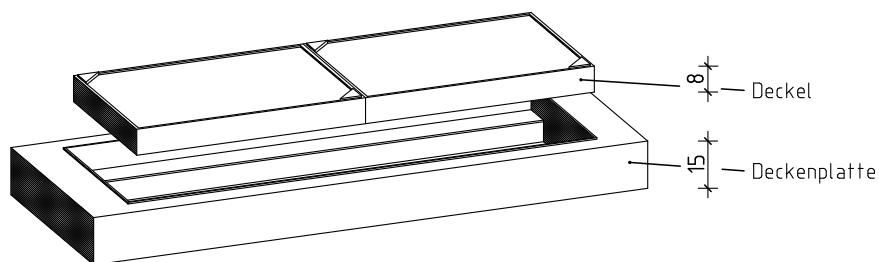
160/50 cm lichtetes Maß

184/66 cm Außenmaß



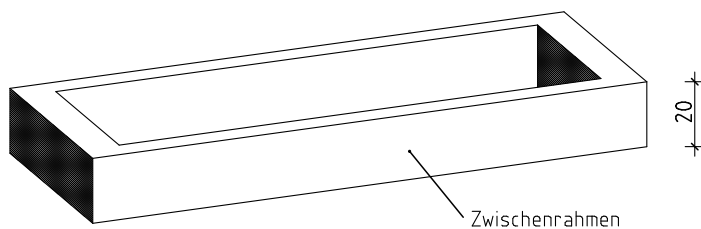
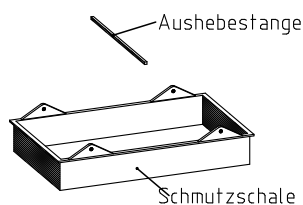
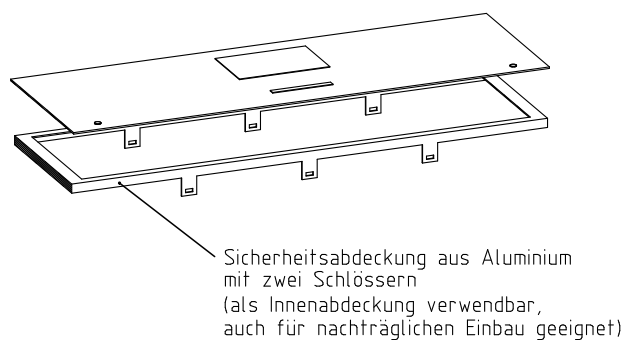
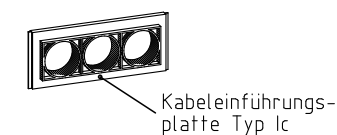
Muffenschacht komplett:

Benennung	Artikel-Nr.	Gewicht
160/50 Kl.B		1400.00 Kg
160/50 Kl.D		1400.00 Kg
bestehend aus:		
Deckel Kl.B mit Lüftung	AKP4SABL501	97.00 Kg
Deckel Kl.B ohne Lüftung	AKP4SABL301	107.00 Kg
Deckel Kl.D mit Lüftung	AKP4SADL501	97.00 Kg
Deckel Kl.D ohne Lüftung	AKP4SADL301	107.00 Kg
Deckelrahmen Kl.B/Kl.D	AKP4SADL001	62.00 Kg
Schachtkörper	AKP4UT001	1124.00 Kg



Zubehörteile:

Zubehörteil	Artikel-Nr.	Gewicht
Zwischenrahmen h=10 cm	AKP4Z001	103.00 Kg
Zwischenrahmen h=20 cm	AK4Z002	206.00 Kg
Zwischenrahmen h=30 cm	AKP4Z003	309.00 Kg
Deckenplatte	AK1150	189.00 Kg
Kabeleinführungsplatte Type Ic	EEE006	2.00 Kg
Verschlußschraubensatz	EVSS007	0.45 Kg
Sicherheitsabdeckung	SA1155	11.20 Kg
Schmutzschale PVC-eckig	SZU042	1.00 Kg
Aushebestange für Schmutzschale	SZU024	0.20 Kg



Muffenschacht 160/50

.... Stück

Muffenschacht 160/50 aus Stahlbetonfertigteilen, LM 1 nach DIN-Fachbericht 101,
Beton C 35/45 nach EN 206-1, liefern und einbauen,
Fugen mit Zementmörtel nach DIN 1045-2, Abschn. 5.3.8 herstellen
Hersteller: bbl Beton GmbH, 38685 Langelshelm oder gleichwertig

lichte Länge	160 cm
lichte Breite	50 cm
lichte Tiefe	70 cm

Muffenschacht 160/50 bestehend aus:

- Schachtkörper einteilig mit Sickerloch, 8 PVC-Muffen DN 100 gem. FTZ-Norm je Stirnseite wasserdicht einbetoniert, Sollbruchstelle an den Längsseiten zum nachträglichen Einführen von Kabelschutzrohren, sechs Kabelhalterschienen, Stahl verzinkt, Länge 40 cm einbetoniert
Gewicht 1.124 kg
1 Stück
- Deckelrahmen Kl. B125 nach EN 124 mit Höhen- und Neigungsverstellung
Gewicht 62 kg
1 Stück
- Deckel Kl. B124 nach EN 124, ohne Entlüftung
Gewicht 107 kg
2 Stück

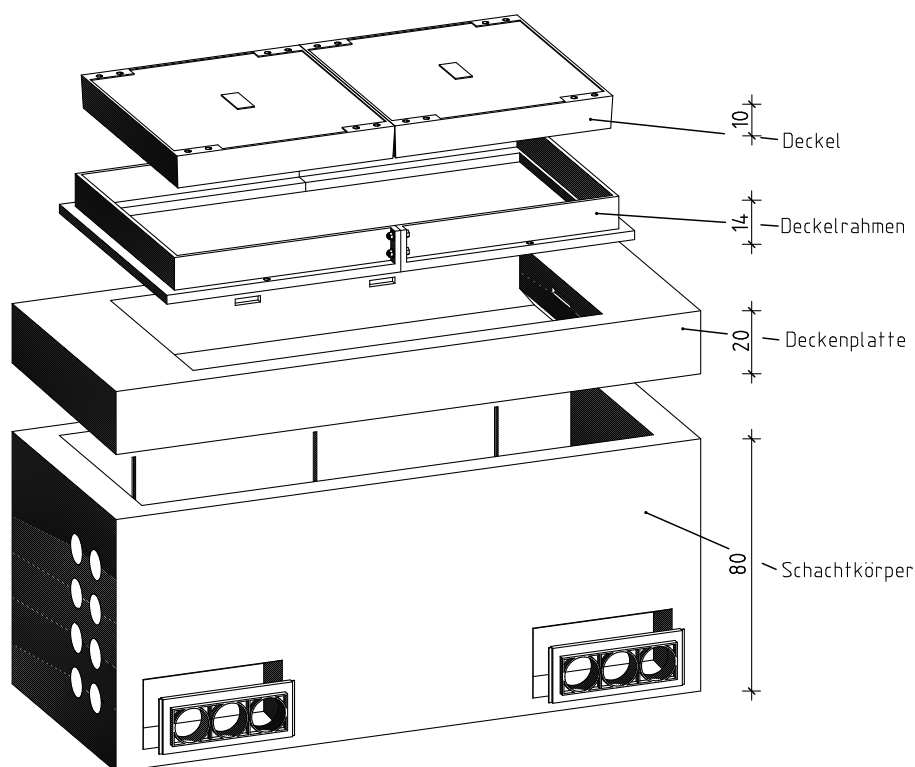
Ergänzungsteile (nach Bedarf in Text einfügen):

- Zwischenrahmen h = 100 mm (für Höhenausgleich)
Gewicht 103 kg
- Zwischenrahmen h = 200 mm (für Höhenausgleich)
Gewicht 206 kg
- Zwischenrahmen h = 300 mm (für Höhenausgleich)
Gewicht 309 kg
- Kabelkanaleinführungsplatten aus Kunststoff Typ Ia, teilbar für Längswände 3 x DN 100, (Satz = 2 Stück)
Gewicht 2,0 kg
- Deckelrahmen Kl. D400 nach EN 124 mit Höhen- und Neigungsverteilung
Gewicht 62 kg
- Deckel Kl. D400 nach EN 124, mit Entlüftung
Gewicht 97 kg
- Deckel Kl. D400 nach EN 124, ohne Entlüftung
Gewicht 107 kg
- Verschlussschraubensatz (Satz = 2 Stück)
Gewicht 0,45kg
- Schmutzschale PVC
Gewicht 1 kg
- Aushebestangen für Schmutzschale (Satz = 2 Stück)
Gewicht 0,2 kg

Muffenschacht 180/70

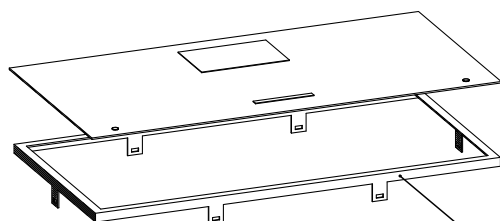
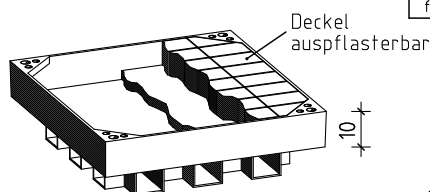
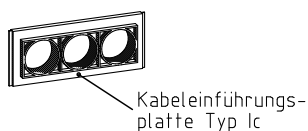
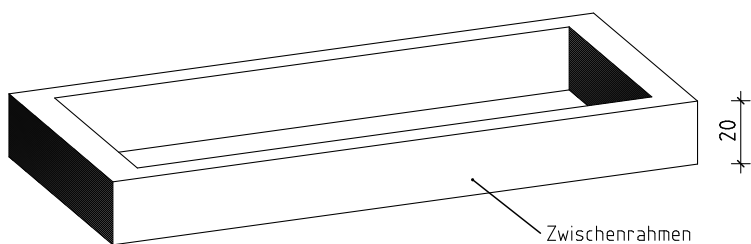
176/70 cm lichtetes Maß

200/88 cm Außenmaß



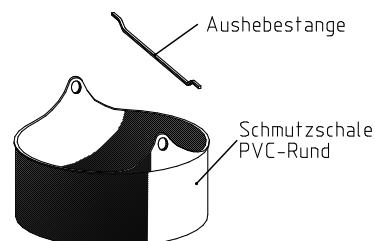
Muffenschacht komplett:

Benennung	Artikel-Nr.	Gewicht
180/70 Kl.B		2052.00 Kg
180/70 Kl.D		2197.00 Kg
bestehend aus:		
Deckel Kl.B mit Lüftung	SABL501	130.00 Kg
Deckel Kl.B ohne Lüftung	SABL301	136.00 Kg
Deckel Kl.D mit Lüftung	SADL501	196.00 Kg
Deckel Kl.D ohne Lüftung	SADL301	198.00 Kg
Deckelrahmen Kl.B	SABL140	35.00 Kg
Deckelrahmen Kl.D	SADL140	56.00 Kg
Deckenplatte	AKP5D001	460.00 Kg
Schachtkörper	AKP5UT002	1285.00 Kg



Sicherheitsabdeckung aus Aluminium mit zwei Schlössern (als Innenabdeckung verwendbar, auch für nachträglichen Einbau geeignet)

Zubehörteile:		
Deckel Kl.B Pflasterbar	SABPZ301	63.00 Kg
Deckel Kl.D Pflasterbar	SADPZ301	72.00 Kg
Zwischenrahmen h=15 cm	AK1240	187.00 Kg
Zwischenrahmen h=20 cm	AK1241	264.00 Kg
Zwischenrahmen h=40 cm	AKP5Z001	460.00 Kg
Kabeleinführungsplatte Typ-Ic	EEE006	2.00 Kg
Verschlußschraubensatz	EKSS007	0.45 Kg
Sicherheitsabdeckung	SA1152	11.20 Kg
Schmutzschale PVC-Rund	SZU041	1.00 Kg
Aushebestange für Schmutzschale	SZU023	0.20 Kg



Muffenschacht 180/70

.... Stück

Muffenschacht 180/70 aus Stahlbetonfertigteilen, LM 1 nach DIN-Fachbericht 101, wasserundurchlässiger Beton C 35/45 nach EN 206-1, liefern und einbauen, Fugen mit Zementmörtel nach DIN 1045-2, Abschn. 5.3.8 herstellen
Hersteller: bbL Beton GmbH, 38685 Langelshiem oder gleichwertig

lichte Länge	176 cm
lichte Breite	70 cm
lichte Tiefe	70 cm

Muffenschacht 180/70 bestehend aus:

- Schachtkörper einteilig mit Sickerloch, 8 PVC-Muffen DN 100 gem. FTZ-Norm je Stirnseite wasserdicht einbetoniert, Sollbruchstelle an den Längsseiten zum nachträglichen Einführen von Kabelschutzrohren, sechs Kabelhalterschienen, Stahl verzinkt, Länge 40 cm einbetoniert
Gewicht 1.285 kg
1 Stück
- Deckenplatte mit Einstiegsöffnung 140/70 cm
Gewicht 460 kg
1 Stück
- Deckelrahmen Kl. B125 nach EN 124 mit Höhen- und Neigungsverstellung
Gewicht 35 kg
1 Stück
- Deckel Kl. B125 nach EN 124, ohne Entlüftung
Gewicht 136 kg
2 Stück

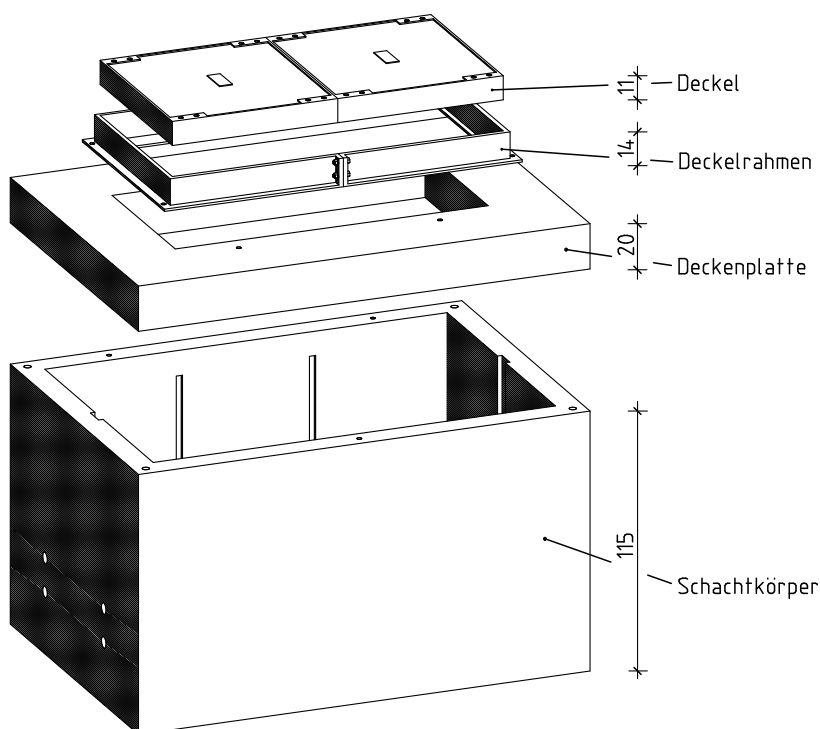
Ergänzungsteile (nach Bedarf in Text einfügen):

- Zwischenrahmen h = 150 mm (für Höhenausgleich)
Gewicht 187 kg
- Zwischenrahmen h = 200 mm (für Höhenausgleich)
Gewicht 264 kg
- Kabelkanaleinführungsplatten aus Kunststoff Typ Ia, teilbar für Längswände 3 x DN 100, (Satz = 2 Stück)
Gewicht 2,0 kg
- Deckel Kl. B125 nach EN 124, mit Entlüftung
Gewicht 130 kg
- Deckel Kl. B125 nach EN 124, auspflasterbar, ohne Entlüftung
Gewicht 63 kg
- Deckelrahmen Kl. D400 nach EN 124 mit Höhen- und Neigungsverstellung
Gewicht 56 kg
- Deckel Kl. D400 nach EN 124, ohne Entlüftung
Gewicht 198 kg
- Deckel Kl. D400 nach EN 124, mit Entlüftung
Gewicht 196 kg
- Deckel Kl. D400 nach EN 124, auspflasterbar, ohne Entlüftung
Gewicht 72 kg
- Schmutzschale PVC
Gewicht 1,2 kg
- Aushebestange für Schmutzschale
Gewicht 0,3 kg

Muffenschacht 180/120

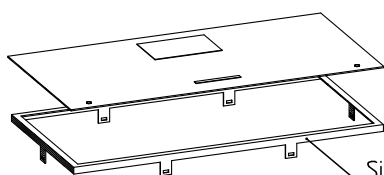
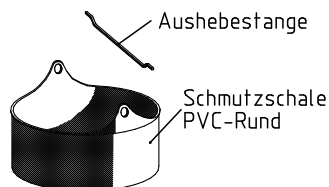
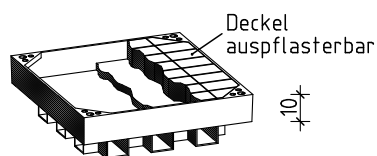
lichtes Maß 180/120 cm

Außenmaß 202/142 cm



Muffenschacht komplett:

Benennung	Artikel-Nr.	Gewicht
180/120/100 Kl.B		4149.00 Kg
180/120/100 Kl.D		4294.00 Kg
bestehend aus:		
Deckel Kl.B mit Lüftung	SABL501	130.00 Kg
Deckel Kl.B ohne Lüftung	SABL301	136.00 Kg
Deckel Kl.D mit Lüftung	SADL501	196.00 Kg
Deckel Kl.D ohne Lüftung	SADL301	198.00 Kg
Deckelrahmen Kl.B	SABL140	35.00 Kg
Deckelrahmen Kl.D	SADL140	56.00 Kg
Deckenplatte	MS0745	944.00 Kg
Schachtkörper mit 8 PVC-Muffen	MS0320	2848.00 Kg



Sicherheitsabdeckung aus Aluminium mit zwei Schlössern (als Innenabdeckung verwendbar, auch für nachträglichen Einbau geeignet)

Zubehörteile:

Schachtkörper mit 12 PVC-Muffen	MS0321	2848.00 Kg
Deckel Kl.B auspflasterbar	SABPZ301	63.00 Kg
Deckel Kl.D auspflasterbar	SADPZ301	72.00 Kg
Verschlußschraubensatz	EVSS007	0.45 Kg
Sicherheitsabdeckung	SA1152	11.20 Kg
Schmutzschale PVC-Rund	SZU041	1.00 Kg
Aushebestange für Schmutzschale	SZU023	0.20 Kg

Muffenschacht 180/120

.... Stück

Muffenschacht 180/120 aus Stahlbetonfertigteilen, LM 1 nach DIN-Fachbericht 101, wasserundurchlässiger Beton C 35/45 nach EN 206-1, liefern und einbauen, Fugen mit Zementmörtel nach DIN 1045-2, Abschn. 5.3.8 herstellen
Hersteller: bbL Beton GmbH, 38685 Langelshelm oder gleichwertig

lichte Länge	180 cm
lichte Breite	120 cm
lichte Tiefe	100 cm

Muffenschacht 180/120 bestehend aus:

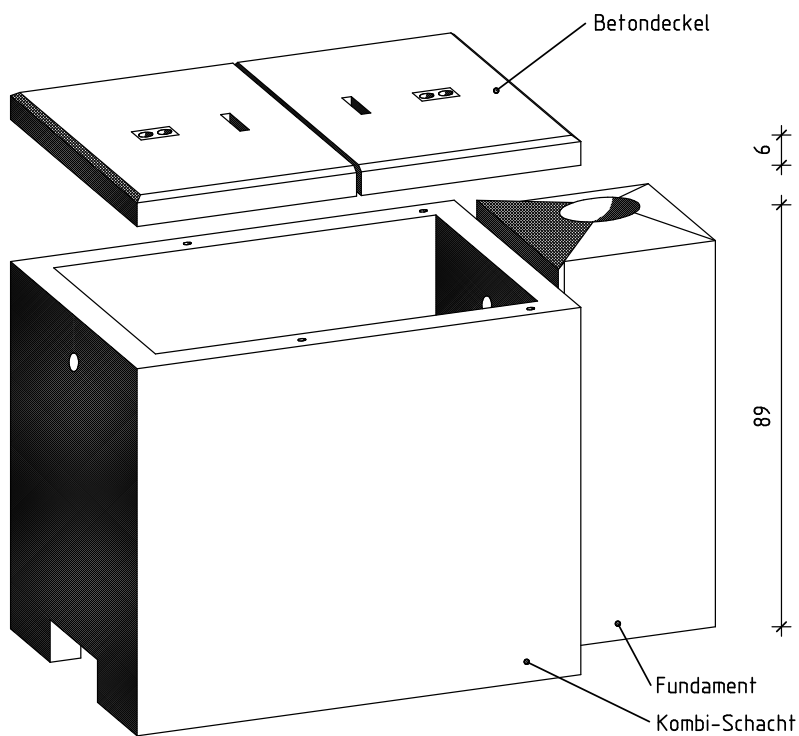
- Schachtkörper einteilig mit Sickerloch, 8 PVC-Muffen DN 100 gem. FTZ-Norm je Stirnseite wasserdicht einbetoniert, sechs Kabelhalterschienen, Stahl verzinkt, Länge 55 cm einbetoniert
Gewicht 2.848 kg
1 Stück
- Deckenplatte mit Einstiegsöffnung 140/70 cm
Gewicht 944 kg
1 Stück
- Deckelrahmen Kl. B125 nach EN 124 mit Höhen- und Neigungsverstellung
Gewicht 35 kg
1 Stück
- Deckel Kl. B125 nach EN 124, ohne Entlüftung
Gewicht 136 kg
2 Stück

Ergänzungsteile (nach Bedarf in Text einfügen):

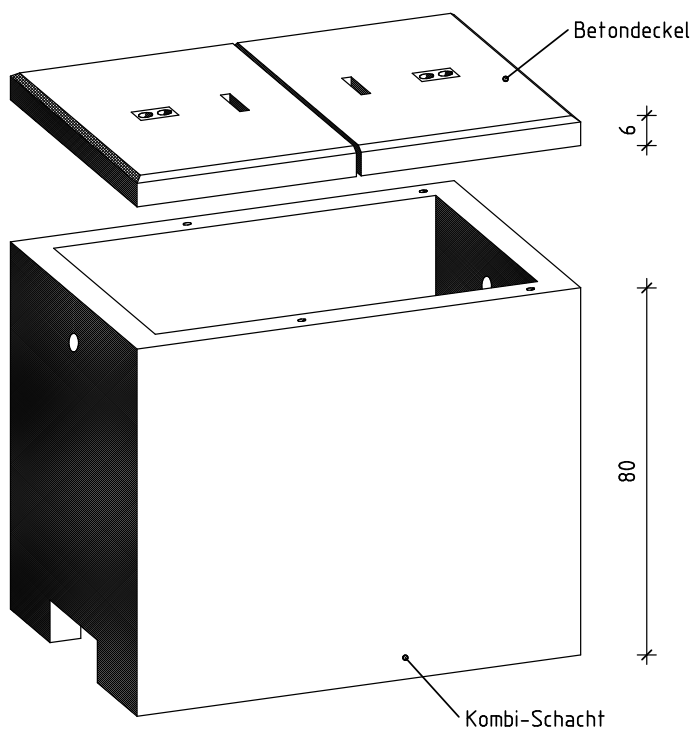
- Deckel Kl. B125 nach EN 124, mit Entlüftung
Gewicht 130 kg
- Deckel Kl. B125 nach EN 124, auspflasterbar, ohne Entlüftung
Gewicht 63 kg
- Deckelrahmen Kl. D400 nach EN 124 mit Höhen- und Neigungsverstellung
Gewicht 56 kg
- Deckel Kl. D400 nach EN 124, ohne Entlüftung
Gewicht 198 kg
- Deckel Kl. D400 nach EN 124, mit Entlüftung
Gewicht 196 kg
- Deckel Kl. D400 nach EN 124, auspflasterbar, ohne Entlüftung
Gewicht 72 kg

Kombi-Schacht für Notrufsäule

96/55 cm lichtetes Maß
 150/73 cm Außenmaß



Kombi-Schacht für Notrufsäule		
bestehend aus:		
Benennung	Artikel-Nr.	Gewicht
Kombi-Schacht mit Fundament für Notrufsäule	AK1310	851.00 Kg
Betondeckel	AK1320	43.00 Kg



Zubehörteile:		
Benennung	Artikel-Nr.	Gewicht
Kombi-Schacht für Notrufsäule	AK1311	562.00 Kg
Betondeckel	AK1320	43.00 Kg

Kombi-Schacht mit Fundament für Notrufsäule

.... Stück

Kombischacht mit Fundament für Notrufsäule, aus Stahlbetonfertigteilen, bewehrt, Beton C 35/45 nach EN 206-1, XC4, XD1, XF2, XA1, liefern und einbauen
Hersteller: bbL Beton GmbH oder gleichwertig

lichte Länge	95 cm
lichte Breite	55 cm
lichte Tiefe	80 cm

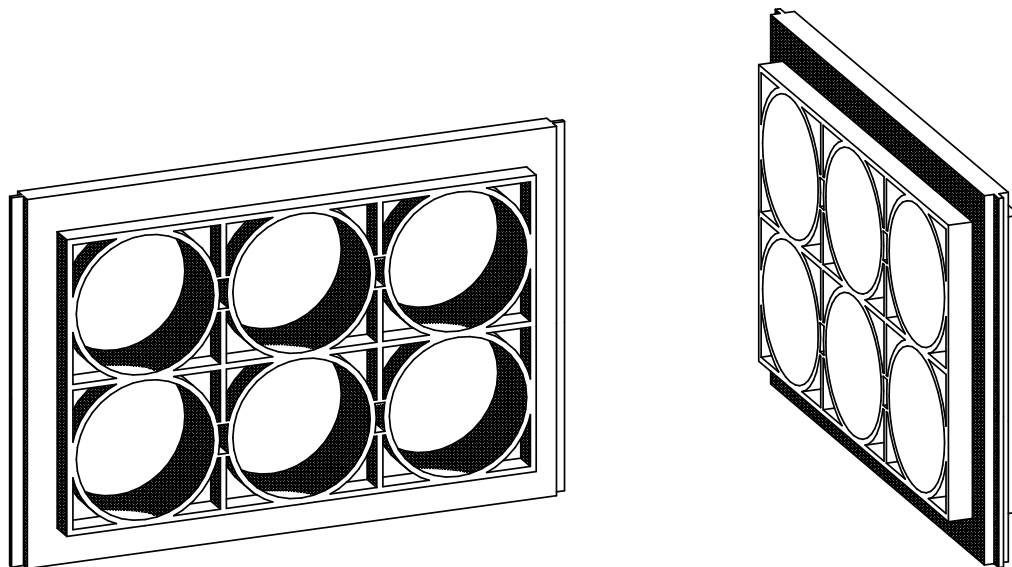
Kombi-Schacht bestehend aus:

- Kombi-Schacht mit Fundament für Notrufsäule aus einem Guß, Aussparung 250x100 mm für Kabeldurchführung, einbetonierte Ankerschiene mit zwei Befestigungsschrauben aus Edelstahl, verzinkter Stahlring ø 170 mm zur Aufnahme des NRS-Standrohres im Fundamentkopf einbetoniert Gewicht 851 kg 1 Stück
- Deckel Kl. A15 mit verzinkten Aushebetüllen, verschiebesicher, Oberfläche Besenstrich rutschhemmend, Kanten umlaufend gefasst Gewicht 43 kg 2 Stück

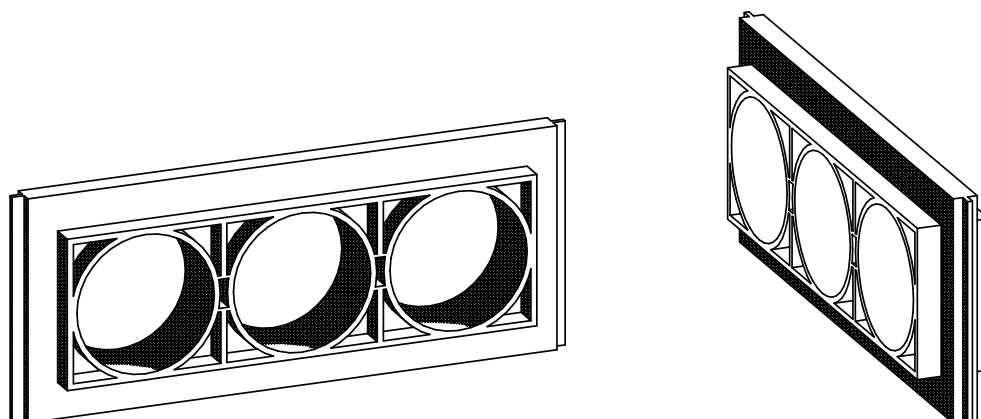
Ergänzungsteile (nach Bedarf in Text einfügen):

- Kombi-Schacht für Notrufsäule, Aussparung 250x100 mm für Kabeldurchführung, einbetonierte Ankerschiene mit zwei Befestigungsschrauben aus Edelstahl Gewicht 562 kg

Kabelkanaleinführungsplatte Typ Ib



Kabelkanaleinführungsplatte Typ Ic



Kabelkanaleinführungsplatte aus Kunststoff

Die Einführungsrahmen unserer Telekommunikationsschächte sind generell mit Sollbruchstellen für die bauseitige Einführung von Kabeln oder Kabelschutzrohren vorgerichtet. Damit besteht die Möglichkeit bauseits schnell und kostengünstig Kabel und Kabelschutzrohre in die Telekommunikationsschächte einzuführen. Auch bei bestehenden Anlagen kann später mit wenig Aufwand, ohne statische Risiken, eine zusätzliche Kabeleinführung realisiert werden.

Für eine saubere, schnelle und feinsanddichte Kabeleinführung können in die geöffneten Sollbruchstellen einiger Telekommunikationsschächte unsere Kabeleinführungselemente aus Kunststoff mit einem Gummihammer eingeschlagen werden. Durch den Einsatz der Kabeleinführungselemente ist eine schnelle und saubere Kabeleinführung gewährleistet. Das lästige, zeitaufwendige Einputzen von Kabelschutzrohren entfällt.

Die Kabelkanaleinführungselemente aus Kunststoff eignen sich allerdings nur für feinsanddichte Anwendungen.

Sie eignen sich aufgrund ihrer geteilten Ausführung auch für bereits bestehende Schutzrohranlagen.

Die Kabeleinführungselemente aus Kunststoff werden von uns lagermäßig vorgehalten.

	Einsetzbar in folgenden Schachttypen
Typ I b 6 x DN 110	Abzweigkasten 65/40
	Abzweigkasten 65/60
	Abzweigkasten 83
	Abzweigkasten 86
	Kabelkleinschacht 70/70
	Kabelkleinschacht 88R1
	Kabelkleinschacht 93R1
Typ I c 3 x DN 110	Abzweigkasten 65/60
	Abzweigkasten 86
	Kabelkleinschacht 88R1
	Kabelkleinschacht 93R1
	Muffenschacht 160/40
	Muffenschacht 160/50
	Muffenschacht 180/70

Kabelaufbauschächte





Technische Informationen Kabelaufbauschächte

Allgemeines

Kabelaufbauschächte werden in in Kabelkanalanlagen für den Anschluß an Kabelzugrohren aus Kunststoff und den Anschluß von Betonkabelkanälen eingesetzt. Jegliche andere Verwendungszwecke sind für diese Schächte natürlich denkbar.

Unsere Kabelaufbauschächte werden gem. HPQ nach TL 889.0065 (DBS 918065) hergestellt. Sie sind für den Einsatz bei der Deutschen Bahn AG zugelassen.

Die besonderen Abmessungen bzw. die Formgebung der Kabelaufbauschächte dienen der rationellen Unterbringung von Kabeln, Mehrlängen und der übersichtlichen und geordneten Lagerung von Kabeln und Muffen in horizontaler Richtung.

Durch die Anordnung großer Aussparungen und Bauteilen mit speziellen Einführungsöffnungen können große Kabelpakete oder auch Kabeltrassen aus Stahlrohrpressungen eingeführt werden. Sie sind insbesondere auch für den Einsatz in Bahnbetriebsanlagen, welche besonders hohen Verkehrsbelastungen unterliegen, vorgesehen.

Kabelaufbauschächte dienen zur Aufnahme von Verbindungen und Verzweigungen von Kabeln. Sie werden von Bahnbetriebs-, Telekommunikations-, Energieversorgungs-, Elektro-, Verkehrs- und Industrieunternehmen für Abzweigungen, für Kabelverteiler, als Muffenschächte, als Anschlußschächte oder als Kabelzieh- und Richtungsänderungsschächte eingesetzt.

Kabelaufbauschächte sind als Lagerschächte jederzeit kurzfristig lieferbar.

Eigenschaften

passende Schachtgröße für jeden Einsatzzweck

- große Auswahl an lagermäßigen Größen
- höhenvariabel durch Zwischen- und Ausgleichsrahmen
- Einzelfertigung kostengünstig und kurzfristig möglich

preiswert

- durch rationelle Vorfertigung
- durch lagermäßige Verfügbarkeit
- durch kostengünstiges Distributionsmanagement

langlebig

- durch hohe Produktqualität
- durch unverwüstlichen Naturbaustoff
- seit über 100 Jahren im Einsatz bewährt

hohe Belastbarkeit

da Unterbau für LM1 nach DIN-Fachbericht 101
oder Eisenbahnlastbild SW/2 nach RiLi 804 bemessen
große Einbautiefen über 4,00 m möglich

variabel

da jederzeit erweiterbar, auch nach vielen Jahren
durch vielfältige Möglichkeiten der Kabeleinführung
durch Vielzahl an Abdeckungsvarianten
durch große Auswahl an Zubehör

hohe Schutzwirkung

als wasserdichte Ausführungen lieferbar
Vielzahl an Verschleißsystemen lieferbar
hohe Deckelgewichte gegen Spontanvandalismus

Normkonformität

Die Stahlbetonfertigteile erfüllen bezüglich Baugrundsätzen, Werkstoffen, Prüfgrundsätzen und Kennzeichnungsmerkmalen die Forderungen der EN 206 mit DIN 1045, EN 12350 und EN 12390.

Die Schachtabdeckungssysteme erfüllen bezüglich Baugrundsätzen, Werkstoffen, Prüfgrundsätzen und Kennzeichnungsmerkmalen die Forderungen der europäischen Norm EN 124 und der deutschen Ergänzungsnorm DIN 1229.

Die Herstellung der Guß- und Stahlteile erfolgen unter Qualitätsüberwachung nach DIN ISO 9001. Die Überwachung der Betonqualitäten wird zusätzlich durch den Güteschutz BAU-ZERT e.V. sichergestellt.

Konstruktionsmerkmale

Kabelaufbauschächte bestehen aus einem Unterbau in Stahlbetonfertigteilen und der Schachtabdeckung. Der Unterbau der Kabelaufbauschächte besteht aus Stahlbetonfertigteilen, Beton C 35/45 nach EN 206. Standardmäßig werden die Expositionsklassen XC4, XD3, XS3, XF3, XA2 und XM2 erfüllt. Weitergehende Anforderungen werden auf Kundenwunsch ausgeführt. Der Unterbau ist für LM1 nach DIN-Fachbericht 101 oder für Belastung aus Eisenbahnverkehr, Lastbild SW/2 nach RiLi 804 bemessen.

Damit sind die Bauteile in nahezu allen Verkehrsbereichen gefahrlos einsetzbar. Die Schachtabdeckungen bestehen aus Guß, Stahl oder einer Verbundkonstruktion der Werkstoffe mit Stahlbeton. Sie sind für die Lastklassen A15, B125, D400, E600 und F900 nach EN 124 bemessen.

Schachtabdeckungen können mit Höhen- und Neigungsverstellsystemen und einer Vielzahl von Schließsystemen geliefert werden.

Zusammenstellung

Der Standardaufbau besteht aus einem monolithischen Unterteil und einer Schachtabdeckung oder aus Einzelteilen (Bodenplatte, Einführungsrahmen, Zwischenrahmen, Deckenplatte) und der Schachtabdeckung.

Zusätzlich kann noch Zubehör (Zwischenrahmen, Ausgleichsrahmen, Kabeleinführungselemente, Kabelhalte- und Muffentragesysteme, Steigeisen) eingesetzt werden.

Die Zusammenstellung ist abhängig vom Einsatzzweck und den Hebemittelvoraussetzungen. Bei Neubau von Kabelkanalanlagen oder bei hohen Anforderungen an die Dichtigkeit des Systems, bietet sich der Einsatz schnell zu verbauender monolithischer Schachtsysteme an. Beim Einbau in bestehende Kabelkanalsysteme müssen, zur Einbindung der vorhandenen Leitungen, Einzelteile verwendet werden.

Die Einzelteile des Schachtkörpers werden mit Zementmörtel untereinander verbunden. Als Verschiebesicherung dient die Verzahnung der Mörtelfuge.

Bei allen Kabelaufbauschächten, welche nicht das in Deutschland gebräuchliche Regeleinstiegsmaß von 70/70 cm oder 140/70 cm haben, gehört die Schachtabdeckung zum Lieferumfang des Schachtsystems. Bei Regeleinstiegen können alle handelsüblichen Schachtabdeckungen nach Wahl des Bauherrn verwendet werden. Die Auswahl der Schachtabdeckungen finden sie in unseren Informationsunterlagen.

Kabeleinführung

Die Einführungsrahmen der Schachtkörper sind mit Sollbruchstellen oder Einführungsöffnungen ausgestattet. Die Einführung von Kabeln und Kabelschutzrohren muß generell in diesen Bereichen vorgenommen werden, da dies statisch berücksichtigt wurde und hierfür auch Kabeleinführungsbauteile zur Arbeitserleichterung vorrätig sind. Das Anbohren oder Ausbrechen an nicht dafür vorgesehenen Stellen der Schachtteile verursacht nicht nur einen unnötig hohen Arbeitsaufwand, es kann in ungünstigen Lastfällen u.U. zum statischen Versagen des Schachtsystems führen.

Die Sollbruchstellen werden beidseitig mit einem Trennschleifer angeschnitten und dann herausgeschlagen. In die Sollbruchstellen können, Kabeleinführungselemente aus Stahlbeton eingemörtelt werden. Kabeleinführungen mit Kabeleinführungselementen aus Stahlbeton können sickerwasserdicht ausgebildet werden.

Die monolithischen Schachtkörper können ebenfalls mit Sollbruchstellen ausgestattet sein. Hier bieten wir vorzugsweise direkt einbetonierte PVC-Muffen an. Diese Kabeleinführung ist druckwasserhaltend und erfordert keine bauseitigen Arbeiten mehr.

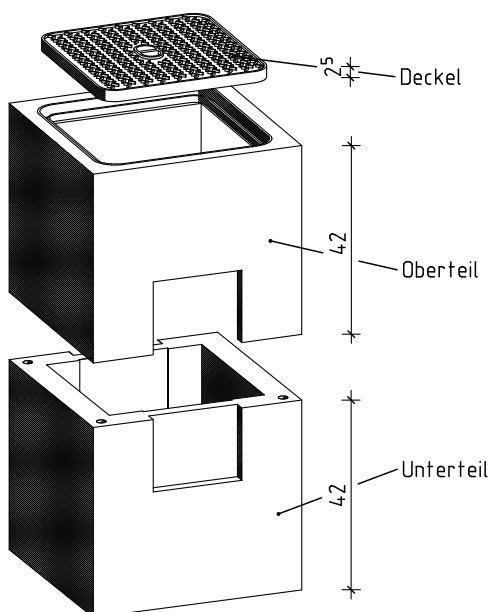
Maximale Einbautiefen für Kabelaufbauschächte mit HPQ

Größe	Außenmaß Länge x Breite (m)	Einbautiefe (m)
II	0,85 x 0,85	2,15
III	1,37 x 0,85	2,15
IV	1,20 x 1,00	2,80
V	1,64 x 1,04	4,35
VII	1,65 x 1,40	4,35
IX	2,30 x 1,80	4,35
X	2,80 x 2,30	4,35

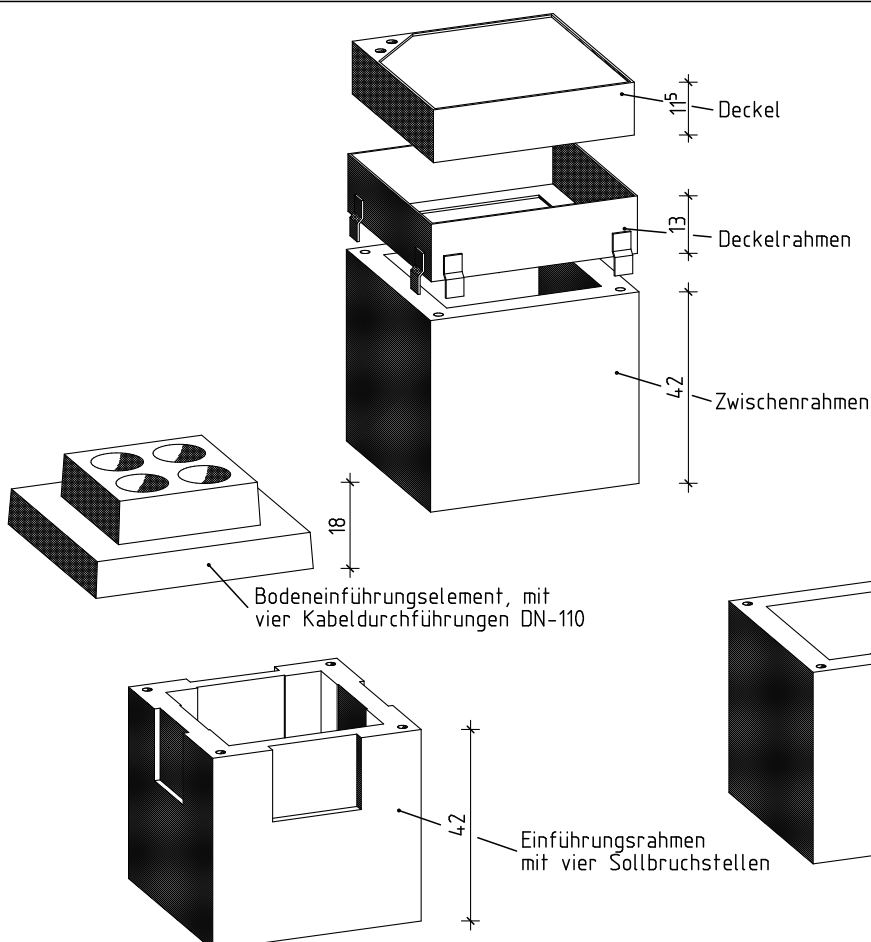
Kleinabzweigkasten Typ 1, Ausführung 1

35/35 cm lichtetes Maß

47/47 cm Außenmaß



Klein-Azk komplett		
Benennung	Artikel-Nr.	Gewicht
Klein-Azk Typ-1, Ausf.1		261.00 Kg
bestehend aus:		
Deckel Guß Kl.B ohne Lüftung	AK3535SABVG301	13.00 Kg
Oberteil mit Deckelrahmen Kl.B125 35/35/38 cm	AK3535D001	118.00 Kg
Unterteil l/b/h 35/35/34 cm	AK3535UT001	130.00 Kg



Zubehörteile:		
Zwischenrahmen 35/35/42cm	AK3535Z002	100.00 Kg
Einführungsrahmen mit einer Aussparung für Kabelkanal	AK3535E002	71.00 Kg
Einführungsrahmen mit vier Sollbruchstellen für Kabelkanal	AK3535E001	82.00 Kg
Bodeneinführungselement mit vier Durchführungen DN-110	AK3535B002	52.00 Kg
Zwischenrahmen h=15cm	AK3535Z001	32.00 kg
Deckel Kl.D ohne Lüftung	AK3535SADL301	61.00 Kg
Deckelrahmen Kl.D	AK3535SADL001	29.00 Kg

Kleinabzweigkasten Typ 1 Ausführung 1

.... Stück

Kleinabzweigkasten Typ 1, Ausführung 1 aus Stahlbetonfertigteilen, Unterbau LM1 nach DIN-Fachbericht 101, Beton C 35/45 nach EN 206-1, liefern und einbauen, Fugen mit Zementmörtel nach DIN 1045-2, Abschn. 5.3.8 herstellen
Hersteller: bbL Beton GmbH oder gleichwertig

lichte Länge	350 mm
lichte Breite	350 mm
lichte Tiefe	730 mm

Kleinabzweigkasten Typ1, Ausführung 1 bestehend aus:

- Unterteil einteilig mit vier Sollbruchstellen
Gewicht 130 kg
1 Stück
- Oberteil mit zwei Sollbruchstellen und Deckelrahmen Kl. B125
Gewicht 118 kg
1 Stück
- Deckel Kl. B125 nach EN 124 ohne Entlüftung
Gewicht 13 kg
1 Stück

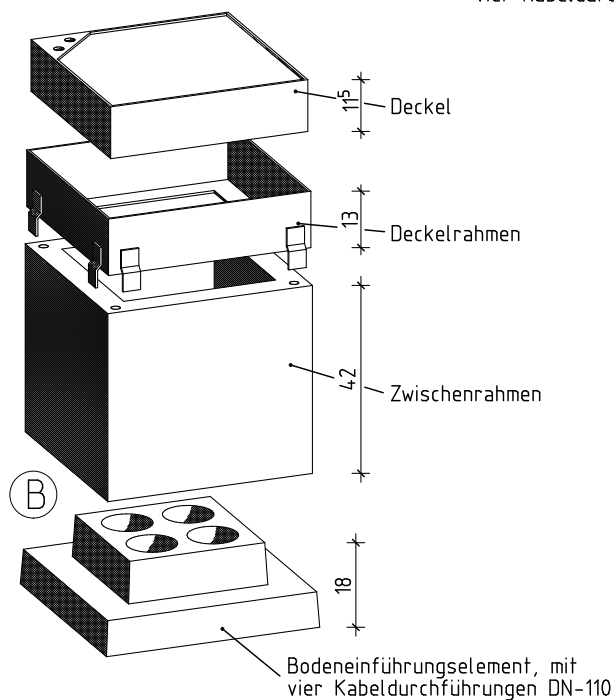
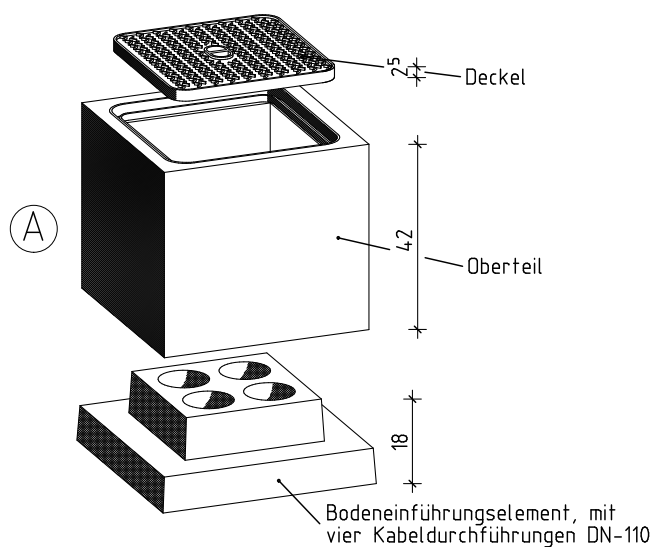
Ergänzungsteile (nach Bedarf in Text einfügen):

- Deckel Kl. D400 nach EN 124 ohne Entlüftung
Gewicht 61 kg
- Deckelrahmen kl. D400 nach EN 124
Gewicht 29 kg
- Deckel Kl. B125 nach EN 124 ohne Entlüftung
auspflasterbar bis 8 cm Steinhöhe
Gewicht 22 kg
- Deckel Kl. D400 nach EN 124 ohne Entlüftung
auspflasterbar bis 8 cm Steinhöhe
Gewicht 23 kg
- Oberteil mit Aussparung für BZA-Tröge, mit Deckelrahmen Kl. B125
Gewicht 115 kg
- Bodeneinführungselement mit vier Durchführungen DN 110
Gewicht 52 kg
- Zwischenrahmen, h = 15 cm (für Höhenausgleich)
Gewicht 32 kg
- Zwischenrahmen, h = 42 cm (für Höhenausgleich)
Gewicht 100 kg

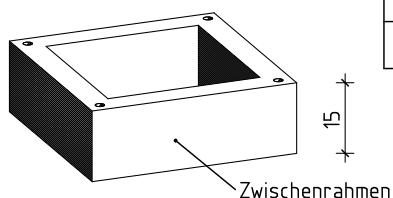
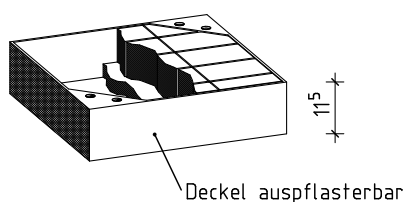
Kleinabzweigkasten Typ 1, Ausführung 2

35/35 cm lichtetes Maß

47/47 cm Außenmaß



Klein-AZK komplett		
Benennung	Artikel-Nr.	Gewicht
Klein-AZK Typ-1	(A)	183.00 Kg
Klein-AZK Typ-1	(B)	242.00 Kg
bestehend aus:		
Deckel Guß Kl.B ohne Lüftung	AK3535SABVG301	13.00 Kg
Oberteil mit Deckelrahmen Kl.B 35/35/38cm	AK3535D001	118.00 Kg
Deckel Kl.D ohne Lüftung	AK3535SADL301	61.00 Kg
Deckelrahmen Kl.D	AK3535SADL001	29.00 Kg
Zwischenrahmen h=42cm	AK3535Z002	100.00 Kg
Bodeneinführungselement mit vier Durchführungen DN-110	AK3535B002	52.00 Kg



Zubehörteile:		
Zwischenrahmen h=15cm	AK3535Z001	32.00 Kg
Deckel Kl.B auspfasterbar, o.L.	AK3535SABPZ301	22.00 Kg
Deckel Kl.D auspfasterbar, o.L.	AK3535SADPZ301	23.00 Kg

Kleinabzweigkasten Typ 1 Ausführung 2

.... Stück

Kleinabzweigkasten Typ 1, Ausführung 2 aus Stahlbetonfertigteilen,
Unterbau LM1 nach DIN-Fachbericht 101, Beton C 35/45 nach EN 206-1, liefern und einbauen,
Fugen mit Zementmörtel nach DIN 1045-2, Abschn. 5.3.8 herstellen
Hersteller: bbL Beton GmbH oder gleichwertig

lichte Länge	350 mm
lichte Breite	350 mm
lichte Tiefe	235 mm

Kleinabzweigkasten Typ 1, Ausführung 2 bestehend aus:

- Bodeneinführungselement mit vier Durchführungen DN 110
Gewicht 52 kg
1 Stück
- Oberteil mit Deckelrahmen Kl. B125
Gewicht 118 kg
1 Stück
- Deckel Kl. B125 nach EN 124 ohne Entlüftung
Gewicht 13 kg
1 Stück

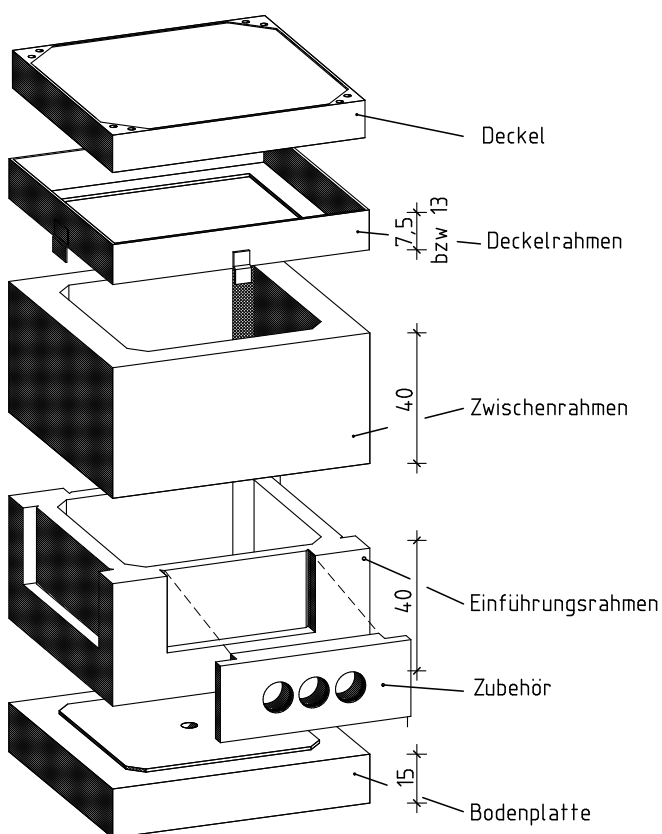
Ergänzungsteile (nach Bedarf in Text einfügen):

- Deckel Kl. D400 nach EN 124 ohne Entlüftung
Gewicht 61 kg
- Deckelrahmen Kl. D400 nach EN 124
Gewicht 29 kg
- Deckel Kl. B125 nach EN 124 ohne Entlüftung
auspflasterbar bis 8 cm Steinhöhe
Gewicht 22 kg
- Deckel Kl. D400 nach EN 124 ohne Entlüftung
auspflasterbar bis 8 cm Steinhöhe
Gewicht 23 kg
- Oberteil mit Aussparung für BZA-Tröge, mit Deckelrahmen Kl. B125
Gewicht 115kg
- Zwischenrahmen, h = 15 cm (für Höhenausgleich)
Gewicht 32 kg
- Zwischenrahmen, h = 42 cm (für Höhenausgleich)
Gewicht 100 kg

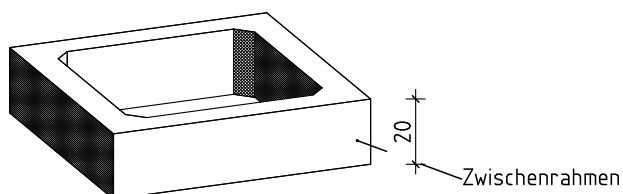
Kabelaufbauschacht Gr.II

65/65 cm lichtes Maß

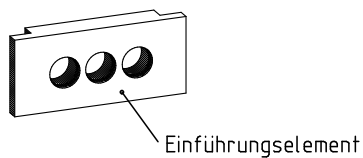
85/85 cm Außenmaß



Gr.II komplett:		
Benennung	Artikel-Nr.	Gewicht
Gr.II Kl.A		1052.00 Kg
Gr.II Kl.B		1066.00 Kg
Gr.II Kl.D		1169.00 Kg
bestehend aus:		
Deckel Kl.A ohne Lüftung	KA2SAAL301	106.00 Kg
Deckel Kl.B mit Lüftung	KA2SABL501	110.00 Kg
Deckel Kl.B ohne Lüftung	KA2SABL301	120.00 Kg
Deckel Kl.D mit Lüftung	KA2SADL501	200.00 Kg
Deckel Kl.D ohne Lüftung	KA2SADL301	206.00 Kg
Deckelrahmen Kl.A/B Aufgelegt	KA2SABL001	24.00 Kg
Deckelrahmen Kl.D Aufgelegt	KA2SADL001	54.00 Kg
Zwischenrahmen h=40 cm	KA2Z002	305.00 Kg
Einführungsrahmen	KA2E001	230.00 Kg
Bodenplatte	KA2B001	259.00 Kg



Zubehörteile:		
Zwischenrahmen h=20 cm	KA2Z001	147.00 Kg
Zwischenrahmen h=40 cm	KA2Z002	305.00 Kg
Einführungselement 62/25/9cm 1-3 x PVC-DN110	EEE007	32.00 Kg



Kabelaufbauschacht Gr. II

.... Stück

Kabelaufbauschacht Gr. II aus Stahlbetonfertigteilen, LM 71 und LM 1 nach DIN EN 1991-2, gem. HPQ nach TL 889.0065 (DBS 918 065), liefern und einbauen, Fugen mit Zementmörtel nach DIN 1045-2 Abschn. 5.3.8 herstellen

Hersteller: bbl Beton GmbH, 38685 Langelshiem oder gleichwertig

lichte Länge 650 mm
lichte Breite 650 mm
lichte Tiefe 800 mm

Kabelaufbauschacht Gr. II bestehend aus:

- Bodenplatte mit Sickerloch
Gewicht 259 kg
1 Stück
- Einführungsrahmen mit vier Sollbruchstellen h = 400 mm
Gewicht 230 kg
1 Stück
- Zwischenrahmen, h = 400 mm
Gewicht 305 kg
1 Stück

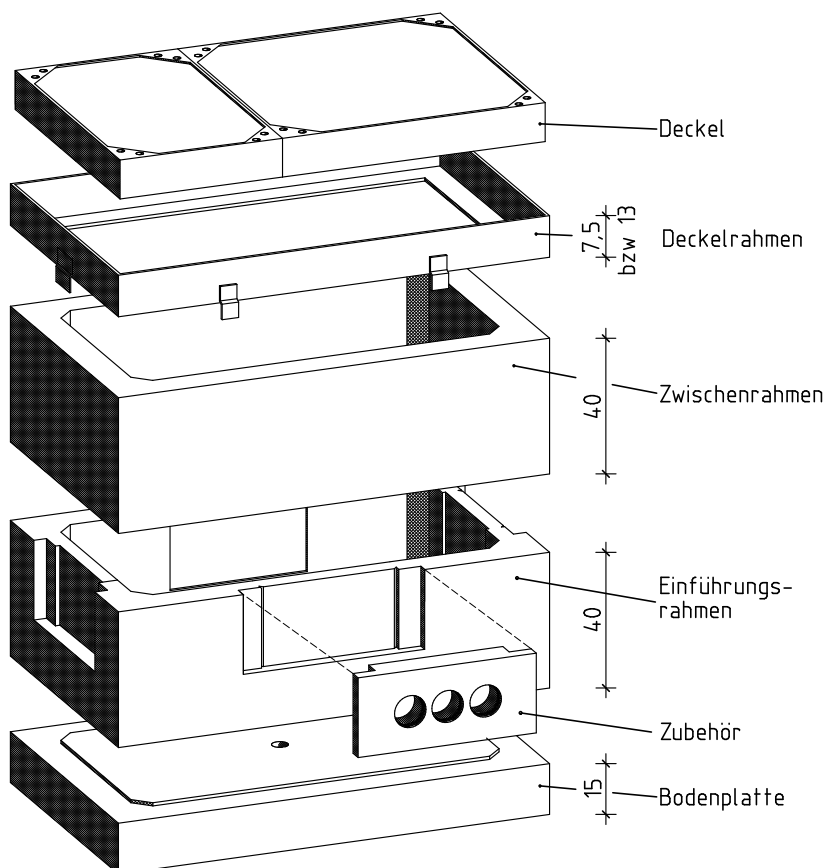
Ergänzungsteile (nach Bedarf in Text einfügen):

- Zwischenrahmen h = 200 mm (für Höhenausgleich)
Gewicht 147 kg
- Zwischenrahmen h = 400 mm (für Höhenausgleich)
Gewicht 305 kg
- Steigeisen mit Befestigungsmaterial nach DIN 1212 für bauseitigen Einbau
Gewicht 2,5 kg
- Kabeleinführungselement 62/25/9 cm aus Stahlbeton mit Muffen DN
- Gewicht 27 kg
- Schmutzschale PVC
Gewicht 1,2 kg
- Aushebestange für Schmutzschale
Gewicht 0,3 kg
- Deckelrahmen Kl. A15, verschiebesicher
Gewicht 24 kg
- Deckelrahmen Kl. B125/D400, verschiebesicher
Gewicht 54 kg
- Deckelrahmen Kl. B125/D400, Stahl verzinkt, verschiebesicher
Gewicht 54 kg
- Deckel Kl. A15, ohne Lüftung
Gewicht 106 kg
- Deckel Kl. B125, ohne Lüftung
Gewicht 120 kg
- Deckel Kl. B125, mit Lüftung
Gewicht 110 kg
- Deckel Kl. D400, ohne Lüftung
Gewicht 206 kg
- Deckel Kl. D400, mit Lüftung
Gewicht 200 kg
- Deckel Stahl verzinkt Kl. B125, ohne Lüftung, auspflasterbar
Gewicht 51 kg
- Deckel Stahl verzinkt Kl. B125, mit Lüftung, auspflasterbar
Gewicht 60 kg

Kabelaufbauschaft Gr.III

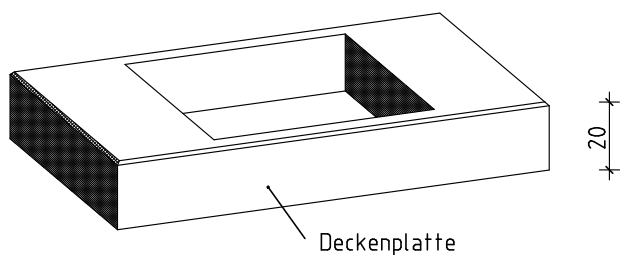
117/65 cm lichtetes Maß

137/85 cm Außenmaß

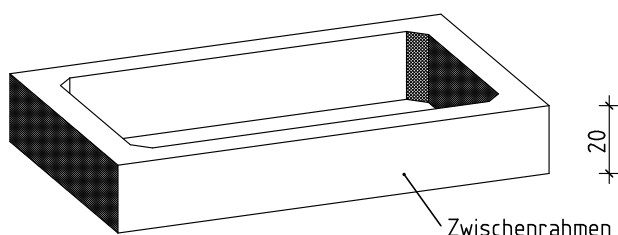


Gr.III komplett:

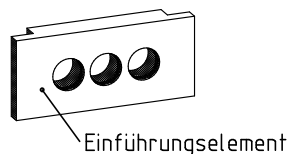
Benennung	Artikel-Nr.	Gewicht
Gr.III Kl.A		1522.00 Kg
Gr.III Kl.B		1546.00 Kg
Gr.III Kl.D		1596.00 Kg
bestehend aus:		
Deckel Kl.A Gr.II ohne Lüftung	KA2SAAL301	106.00 Kg
Deckel Kl.A Gr.III ohne Lüftung	KA3SAAL301	56.00 Kg
Deckel Kl.B Gr.II mit Lüftung	KA2SABL501	110.00 Kg
Deckel Kl.B Gr.II ohne Lüftung	KA2SABL301	120.00 Kg
Deckel Kl.B Gr.III ohne Lüftung	KA3SABL301	66.00 Kg
Deckel Kl.B Gr.III mit Lüftung	KA3SABL501	60.00 Kg
Deckel Kl.D Gr.II ohne Lüftung	KA2SADL301	206.00 Kg
Deckel Kl.D Gr.III ohne Lüftung	KA3SADL301	132.00 Kg
Deckelrahmen Kl.A/B	KA3SABL001	24.00 Kg
Deckelrahmen Kl.D	KA3SADL001	54.00 Kg
Zwischenrahmen h=40cm	KA3Z002	406.00 Kg
Einführungsrahmen	KA3E001	396.00 Kg
Bodenplatte	KA3B001	406.00 Kg



Deckenplatte



Zwischenrahmen



Einführungsselement

Zubehörteile:

Zwischenrahmen h=20 cm	KA3Z001	205.00 Kg
Deckenplatte mit Einstieg 70/70cm	KA3D070	337.00 Kg
Einführungselement 62/25/9 cm 1-3 x PVC-DN110	EEE007	32.00 Kg

Kabelaufbauschacht Gr. III

.... Stück

Kabelaufbauschacht Gr. III aus Stahlbetonfertigteilen, LM 71 und LM 1 nach DIN EN 1991-2, gem. HPQ nach TL 889.0065 (DBS 918 065), liefern und einbauen, Fugen mit Zementmörtel nach DIN 1045-2 Abschn. 5.3.8 herstellen

Hersteller: bbL Beton GmbH, 38685 Langelshiem oder gleichwertig

lichte Länge 1170 mm
lichte Breite 650 mm
lichte Tiefe 800 mm

Kabelaufbauschacht Gr. III bestehend aus:

- Bodenplatte mit Sickerloch
Gewicht 406 kg
1 Stück
- Einführungsrahmen mit vier Sollbruchstellen h = 400 mm
Gewicht 396 kg
1 Stück
- Zwischenrahmen h = 400 mm
Gewicht 406 kg
1 Stück

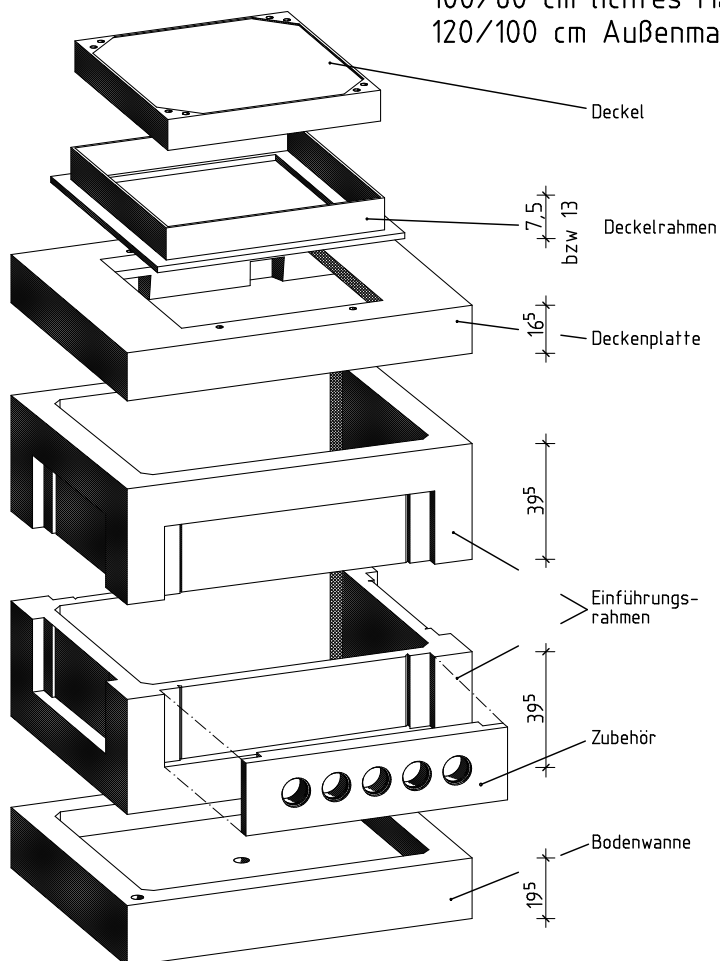
Ergänzungsteile (nach Bedarf in Text einfügen):

- Zwischenrahmen h = 200 mm (für Höhenausgleich)
Gewicht 205 kg
- Zwischenrahmen h = 400 mm (für Höhenausgleich)
Gewicht 406 kg
- Steigeisen mit Befestigungsmaterial nach DIN 1212 für bauseitigen Einbau
Gewicht 2,5 kg
- Kabeleinführungselemente 65/25/9 cm aus Stahlbeton mit Muffen DN
- Deckelrahmen Kl. A15, verschiebesicher
Gewicht 24 kg
- Deckelrahmen Kl. B125/D400, verschiebesicher
Gewicht 54 kg
- Deckel Kl. A15, ohne Lüftung
Gewicht 106 kg
- Deckel Kl. A15, ohne Lüftung
Gewicht 56 kg
- Deckel Kl. B125, ohne Lüftung
Gewicht 120 kg
- Deckel Kl. B125, ohne Lüftung
Gewicht 66 kg
- Deckel Kl. D400, ohne Lüftung
Gewicht 206 kg
- Deckel Kl. D400, ohne Lüftung
Gewicht 132 kg

Kabelaufbauschacht Gr.IV

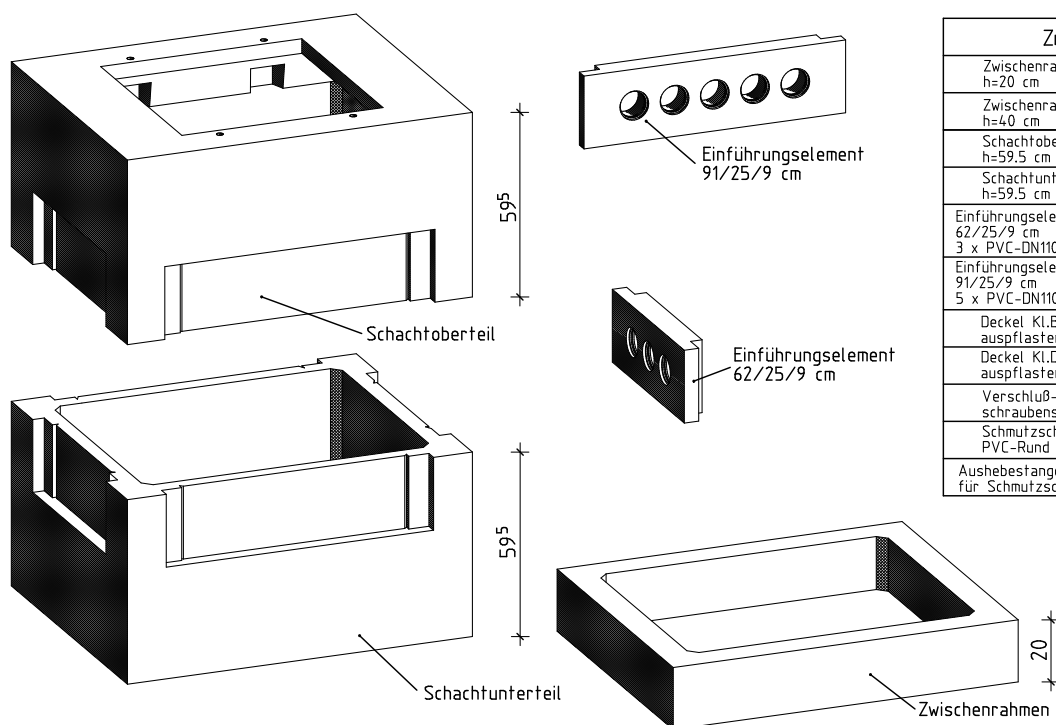
100/80 cm lichtetes Maß

120/100 cm Außenmaß



Gr.IV komplett:

Benennung	Artikel-Nr.	Gewicht
Gr.IV Kl.A		1412.00 Kg
Gr.IV Kl.B		1422.00 Kg
Gr.IV Kl.D		1506.00 Kg
bestehend aus:		
Deckel Kl.A ohne Lüftung	SAAL301	126.00 Kg
Deckel Kl.B mit Lüftung	SABL501	130.00 Kg
Deckel Kl.B ohne Lüftung	SABL301	136.00 Kg
Deckel Kl.D mit Lüftung	SADL501	196.00 Kg
Deckel Kl.D ohne Lüftung	SADL301	198.00 Kg
Deckelrahmen Kl.A/B	SABL070	25.00 Kg
Deckelrahmen Kl.D	SADL070	47.00 Kg
Deckenplatte	KA4D070	196.00 Kg
Einführungsrahmen	KA4E001	334.00 Kg
Bodenwanne	KA4B001	397.00 Kg



Zubehörteile:

Benennung	Artikel-Nr.	Gewicht
Zwischenrahmen h=20 cm	KA4Z001	187.00 Kg
Zwischenrahmen h=40 cm	KA4Z002	362.00 Kg
Schachtoberteil h=59.5 cm	KA4OT93001	720.00 Kg
Schachtunterteil h=59.5 cm	KA4UT93001	900.00 Kg
Einführungselement 62/25/9 cm 3 x PVC-DN110	EEE007	27.00 Kg
Einführungselement 91/25/9 cm 5 x PVC-DN110	EEE009	40.00 Kg
Deckel Kl.B, o.l. auspflasterbar	SABPZ301	63.00 Kg
Deckel Kl.D, o.l. auspflasterbar	SADPZ301	72.00 Kg
Verschlußschraubensatz	EVSS007	0.45 Kg
Schutzschale PVC-Rund	SZU041	1.23 Kg
Aushebestange für Schutzschale	SZU023	0.30 Kg

Kabelaufbauschacht Gr. IV

.... Stück

Kabelaufbauschacht Gr. IV aus Stahlbetonfertigteilen, LM 71 und LM 1 nach DIN EN 1991-2, gem. HPQ nach TL 889.0065 (DBS 918 065), liefern und einbauen, Fugen mit Zementmörtel nach DIN 1045-2 Abschn. 5.3.8 herstellen

Hersteller: bbL Beton GmbH, 38685 Langelshiem oder gleichwertig

lichte Länge 1000 mm

lichte Breite 800 mm

lichte Tiefe 1080 mm

Kabelaufbauschacht Gr. IV bestehend aus:

- Bodenwanne mit Sickerloch
Gewicht 397 kg
1 Stück
- Einführungsrahmen mit vier Sollbruchstellen h = 400 mm
Gewicht 334 kg
2 Stück
- Deckenplatte mit Einstiegsöffnung 70/70 cm
Gewicht 196 kg
1 Stück

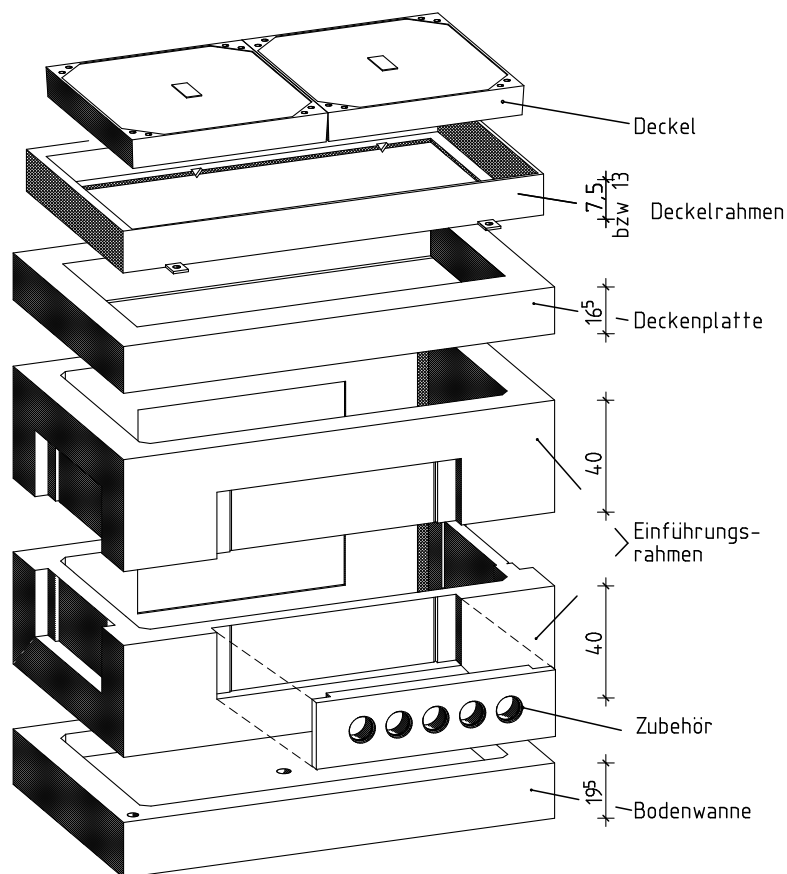
Ergänzungsteile (nach Bedarf in Text einfügen):

- Schachtunterteil mit vier Sollbruchstellen h = 600 mm
Gewicht 900 kg
- Schachtoberteil mit vier Sollbruchstellen und Einstiegsöffnung 70/70 cm h = 600 mm
Gewicht 720 kg
- Zwischenrahmen h = 200 mm (für Höhenausgleich)
Gewicht 187 kg
- Zwischenrahmen h = 400 mm (für Höhenausgleich)
Gewicht 362 kg
- Deckenplatte mit Einstiegsöffnung 70/70 cm, mit einbetonierter Kabelschachtabdeckung Kl. A15
Gewicht 457 kg
- Deckenplatte mit Einstiegsöffnung 70/70 cm, mit einbetonierter Kabelschachtabdeckung Kl. B125
Gewicht 467 kg
- Deckenplatte mit Einstiegsöffnung 70/70 cm, mit einbetonierter Kabelschachtabdeckung Kl. D400
Gewicht 573 kg
- Steigeisen nach DIN 1212 E für bauseitigen Einbau
Gewicht 2,5 kg
- Kabeleinführungselement 62/25/9 cm aus Stahlbeton mit Muffen DN
Gewicht 32 kg
- Kabeleinführungselement 62/50/9 cm aus Stahlbeton mit Muffen DN
Gewicht 47 kg
- Kabeleinführungselement 91/25/9 cm aus Stahlbeton mit Muffen DN
Gewicht 48 kg
- Kabeleinführungselement 91/50/9 cm aus Stahlbeton mit Muffen DN
Gewicht 66 kg
- Schmutzschale PVC
Gewicht 1,2 kg
- Aushebestange für Schmutzschale
Gewicht 0,3 kg

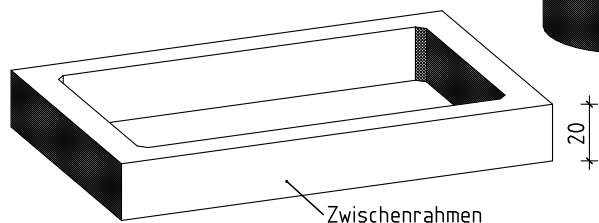
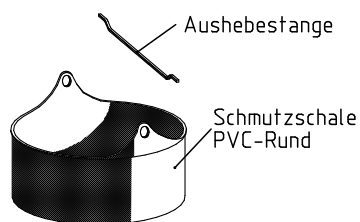
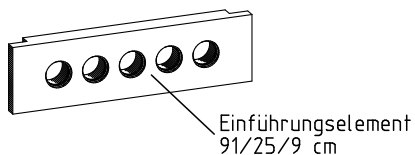
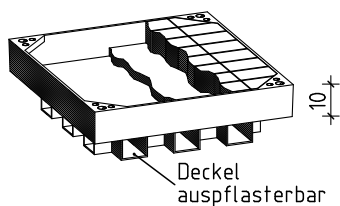
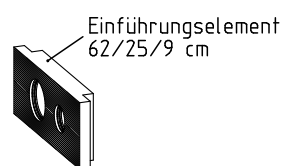
Kabelaufbauschacht Gr.V

140/80 cm lichtetes Maß

164/104 cm Außenmaß



Gr.V komplett:		
Benennung	Artikel-Nr.	Gewicht
Gr.V Kl.A		2038.00 Kg
Gr.V Kl.B		2058.00 Kg
Gr.V Kl.D		2203.00 Kg
bestehend aus:		
Deckel Kl.A ohne Lüftung	SAAL070	126.00 Kg
Deckel Kl.B mit Lüftung	SABL501	130.00 Kg
Deckel Kl.B ohne Lüftung	SABL301	136.00 Kg
Deckel Kl.D mit Lüftung	SADL501	196.00 Kg
Deckel Kl.D ohne Lüftung	SADL301	198.00 Kg
Deckelrahmen Kl.A/B	SABL140	35.00 Kg
Deckelrahmen Kl.D	SADL140	56.00 Kg
Deckenplatte	KA5D140	275.00 Kg
Einführungsrahmen	KA5E001	449.00 Kg
Bodenwanne	KA5B001	578.00 Kg



Zubehörteile:		
Zwischenrahmen h=20 cm	KA5Z001	290.00 Kg
Zwischenrahmen h=40 cm	KA5Z002	485.00 Kg
Zwischenrahmen h=70 cm	KA5Z006	989.00 Kg
Einführungselement 62/25/9 cm 1-3 x PVC-DN100	EEE007	32.00 Kg
Einführungselement 62/50/9 cm 1-9 x PVC-DN100	EEE008	40.00 Kg
Einführungselement 91/25/9 cm 1-5 x PVC-DN100	EEE009	48.00 Kg
Einführungselement 91/50/9 cm 1-15 x PVC-DN100	EEE010	66.00 Kg
Deckel Kl.B, o.L. auspfasterbar	SABPZ301	63.00 Kg
Deckel Kl.D, o.L. auspfasterbar	SADPZ301	72.00 Kg
Schmutzschale PVC-Rund	SZU041	1.23 Kg
Aushebestange für Schmutzschale	SZU023	0.30 Kg

Kabelaufbauschacht Gr. V

.... Stück

Kabelaufbauschacht Gr. V aus Stahlbetonfertigteilen, LM 71 und LM 1 nach DIN EN 1991-2, gem. HPQ nach TL 889.0065 (DBS 918 065), liefern und einbauen, Fugen mit Zementmörtel nach DIN 1045-2 Abschn. 5.3.8 herstellen

Hersteller: bbl Beton GmbH, 38685 Langelshem oder gleichwertig

lichte Länge 1400 mm
lichte Breite 800 mm
lichte Tiefe 1080 mm

Kabelaufbauschacht Gr. V bestehend aus:

- Bodenwanne mit Sickerloch
Gewicht 578 kg
1 Stück
- Einführungsrahmen mit vier Sollbruchstellen h = 400 mm
Gewicht 449 kg
2 Stück
- Deckenplatte mit Einstiegsöffnung 140/70 cm
Gewicht 275 kg
1 Stück

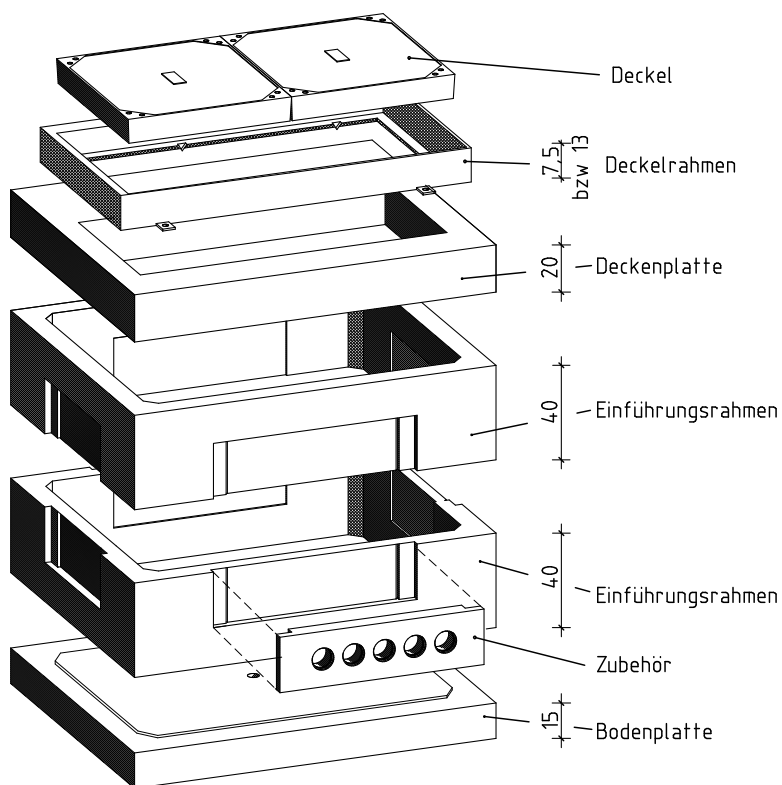
Ergänzungsteile (nach Bedarf in Text einfügen):

- Schachtunterteil mit vier Sollbruchstellen h = 600 mm
Gewicht 1.053 kg
- Schachtoberteil mit vier Sollbruchstellen und Einstiegsöffnung 140/70 cm h = 600 mm
Gewicht 900 kg
- Zwischenrahmen h = 200 mm (für Höhenausgleich)
Gewicht 290 kg
- Zwischenrahmen h = 400 mm (für Höhenausgleich)
Gewicht 485 kg
- Zwischenrahmen h = 600 mm (für Höhenausgleich)
Gewicht 837 kg
- Deckenplatte mit Einstiegsöffnung 140/70 cm, mit einbetonierter Kabelschachtabdeckung Kl. A15
Gewicht 631 kg
- Deckenplatte mit Einstiegsöffnung 140/70 cm, mit einbetonierter Kabelschachtabdeckung Kl. B125
Gewicht 651 kg
- Deckenplatte mit Einstiegsöffnung 140/70 cm, mit einbetonierter Kabelschachtabdeckung Kl. D400
Gewicht 849 kg
- Steigeisen nach DIN 1212 E für bauseitigen Einbau
Gewicht 2,5 kg
- Kabeleinführungselement 62/25/9 cm aus Stahlbeton mit Muffen DN
Gewicht 32 kg
- Kabeleinführungselement 62/50/9 cm aus Stahlbeton mit Muffen DN
Gewicht 40 kg
- Kabeleinführungselement 91/25/9 cm aus Stahlbeton mit Muffen DN
Gewicht 48 kg
- Kabeleinführungselement 91/50/9 cm aus Stahlbeton mit Muffen DN
Gewicht 66 kg
- Schmutzschale PVC
Gewicht 1,2 kg
- Aushebestange für Schmutzschale
Gewicht 0,3 kg

Kabelaufbauschacht Gr.VII

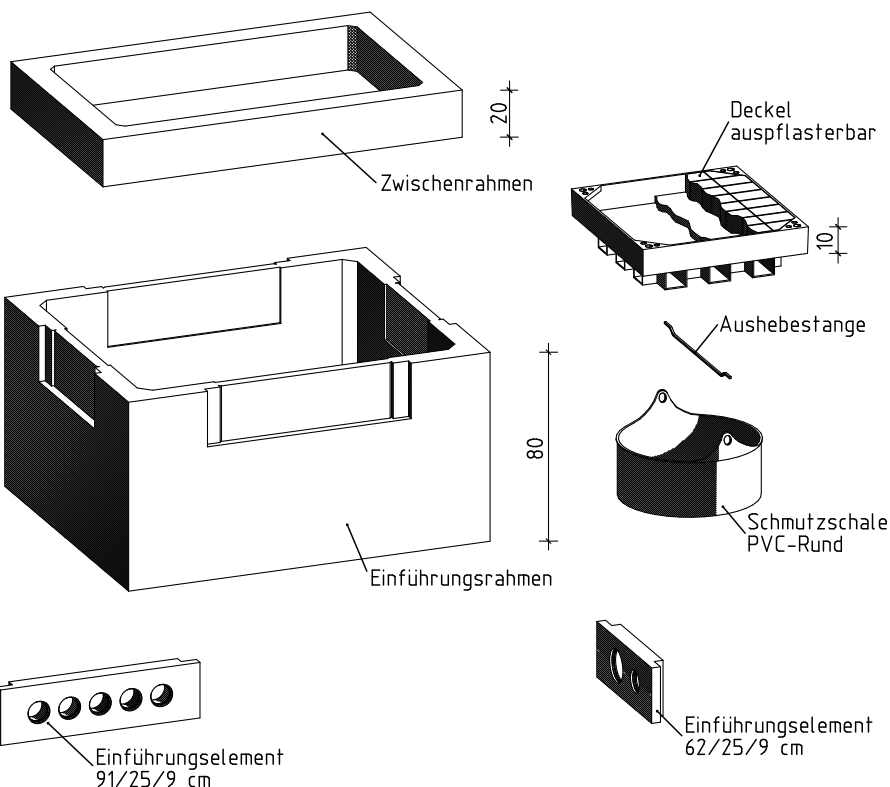
145/120 cm lichtetes Maß

165/140 cm Außenmaß



Gr.VII komplett:

Benennung	Artikel-Nr.	Gewicht
Gr.VII Kl.A		2720.00 Kg
Gr.VII Kl.B		2740.00 Kg
Gr.VII Kl.D		2885.00 Kg
bestehend aus:		
Deckel Kl.A ohne Lüftung	SAAL301	126.00 Kg
Deckel Kl.B mit Lüftung	SABL501	130.00 Kg
Deckel Kl.B ohne Lüftung	SABL301	136.00 Kg
Deckel Kl.D mit Lüftung	SADL501	196.00 Kg
Deckel Kl.D ohne Lüftung	SADL501	198.00 Kg
Deckelrahmen Kl.A/B	SABL140	35.00 Kg
Deckelrahmen Kl.D	SADL140	56.00 Kg
Deckenplatte	KA7D140	625.00 Kg
Einführungsrahmen	KA7E001	478.00 Kg
Bodenplatte	KA7B001	852.00 Kg



Zubehörteile:

Benennung	Artikel-Nr.	Gewicht
Zwischenrahmen h=20 cm	KA7Z001	283.00 Kg
Zwischenrahmen h=40 cm	KA7Z002	563.00 Kg
Einführungsrahmen h=70cm	KA7E002	1441.00 Kg
Einführungsrahmen h=80cm	KA7E003	1642.00 Kg
Einführungselement 62/25/9 cm 1-3 x PVC-DN100	EEE007	32.00 Kg
Einführungselement 62/50/9 cm 1-9 x PVC-DN100	EEE008	40.00 Kg
Einführungselement 91/25/9 cm 1-5 x PVC-DN100	EEE009	48.00 Kg
Einführungselement 91/50/9 cm 1-15 x PVC-DN100	EEE010	66.00 Kg
Deckel Kl.B, o.L. ausplasterbar	SABPZ301	63.00 Kg
Deckel Kl.D, o.L. ausplasterbar	SADPZ301	72.00 Kg
Schutzschale PVC-Rund	SZU041	1.23 Kg
Aushebestange für Schutzschale	SZU023	0.30 Kg

Kabelaufbauschacht Gr. VII

..... Stück

Kabelaufbauschacht Gr. VII aus Stahlbetonfertigteilen, LM 71 und LM 1 nach DIN EN 1991-2, gem. HPQ nach TL 889.0065 (DBS 918 065), liefern und einbauen, Fugen mit Zementmörtel nach DIN 1045-2 Abschn. 5.3.8 herstellen

Hersteller: bbl Beton GmbH, 38685 Langelshiem oder gleichwertig

lichte Länge 1450 mm
lichte Breite 1200 mm
lichte Tiefe 800 mm

Aufbauschacht Gr. VII bestehend aus:

- Bodenplatte mit Sickerloch
Gewicht 852 kg
1 Stück
- Einführungsrahmen mit vier Sollbruchstellen h = 400 mm
Gewicht 478 kg
2 Stück
- Deckenplatte mit Einstiegsöffnung 140/70 cm
Gewicht 625 kg
1 Stück

Ergänzungsteile (nach Bedarf in Text einfügen):

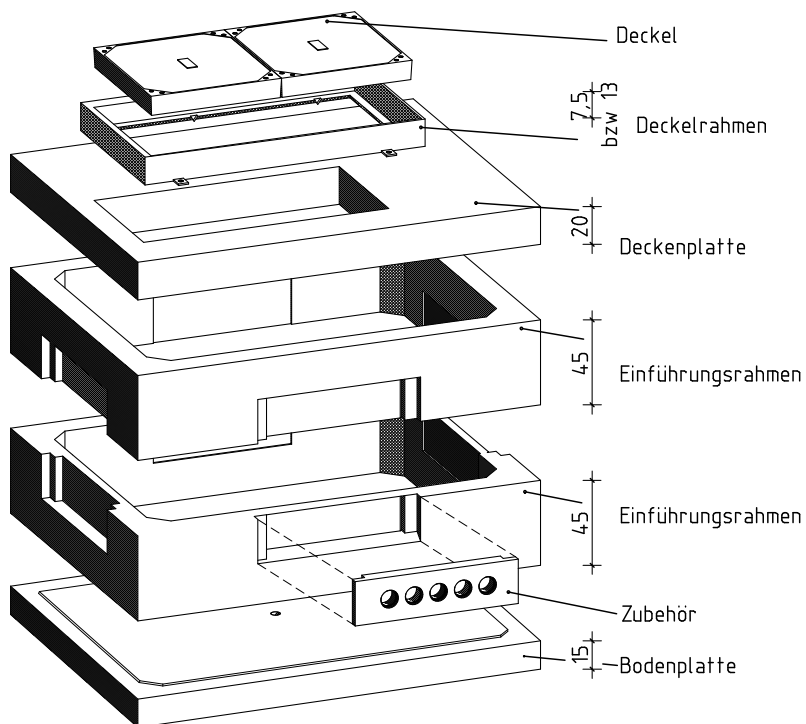
- Zwischenrahmen h = 200 mm (für Höhenausgleich)
Gewicht 283 kg
- Zwischenrahmen h = 400 mm (für Höhenausgleich)
Gewicht 563 kg
- Zwischenrahmen h = 800 mm (für Höhenausgleich)
Gewicht 1.239 kg
- Deckenplatte mit Einstiegsöffnung 140/70 cm, mit einbetonierter Kabelschachtabdeckung
Kl. A15
Gewicht 832 kg
- Deckenplatte mit Einstiegsöffnung 140/70 cm, mit einbetonierter Kabelschachtabdeckung
Kl. B125
Gewicht 852 kg
- Deckenplatte mit Einstiegsöffnung 140/70 cm, mit einbetonierter Kabelschachtabdeckung
Kl. D400
Gewicht 1.011 kg
- Steigeisen mit Befestigungsmaterial nach DIN 1212 für bauseitigen Einbau
Gewicht 2,5 kg
- Kabeleinführungselement 62/25/9 cm aus Stahlbeton mit Muffen DN
Gewicht 32 kg
- Kabeleinführungselement 62/50/9 cm aus Stahlbeton mit Muffen DN
Gewicht 40 kg
- Kabeleinführungselement 91/25/9 cm aus Stahlbeton mit Muffen DN
Gewicht 48 kg
- Kabeleinführungselement 91/50/9 cm aus Stahlbeton mit Muffen DN
Gewicht 66 kg
- Schmutzschale PVC
Gewicht 1,2 kg
- Aushebbestange für Schmutzschale
Gewicht 0,3 kg

Achtung! Bei Bestellung Lage der Einstiegsöffnung (mittig oder außermittig) angeben.

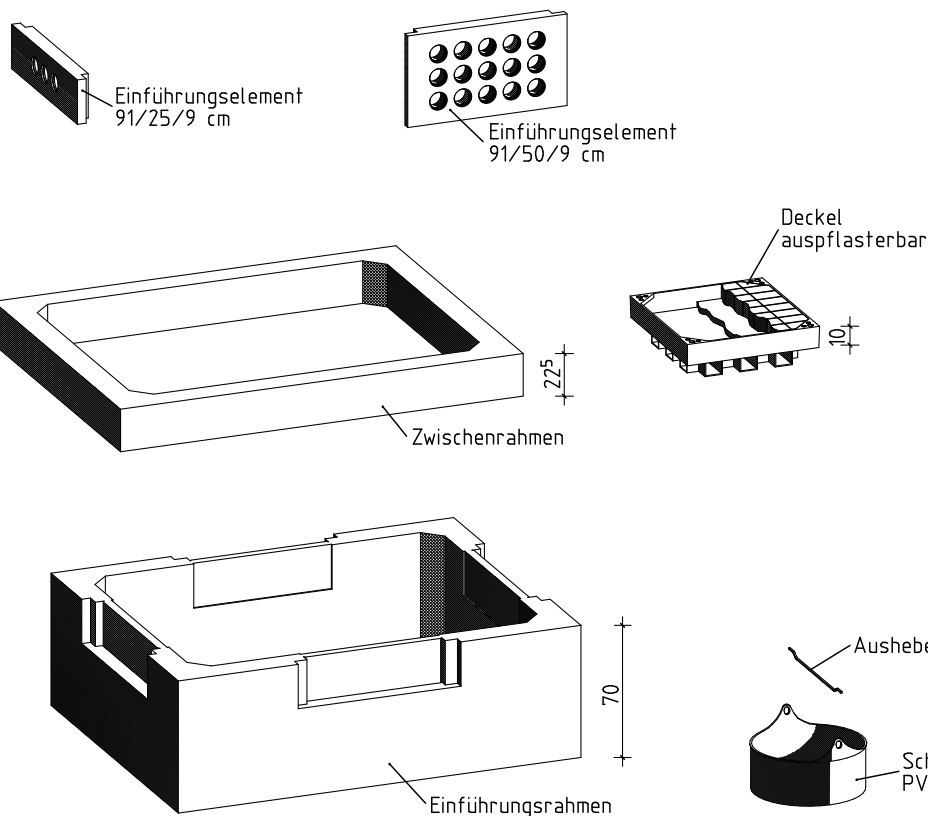
Kabelaufbauschacht Gr.IX

200/150 cm lichtetes Maß

230/180 cm Außenmaß



Gr.IX komplett:		
Benennung	Artikel-Nr.	Gewicht
Gr.IX Kl.A		5692.00 Kg
Gr.IX Kl.B		5712.00 Kg
Gr.IX Kl.D		5857.00 Kg
bestehend aus:		
Deckel Kl.A ohne Lüftung	SAAL301	126.00 Kg
Deckel Kl.B mit Lüftung	SABL501	130.00 Kg
Deckel Kl.B ohne Lüftung	SABL301	136.00 Kg
Deckel Kl.D mit Lüftung	SADL501	196.00 Kg
Deckel Kl.D ohne Lüftung	SADL301	198.00 Kg
Deckelrahmen Kl.A/B	SABL140	35.00 Kg
Deckelrahmen Kl.D	SADL140	56.00 Kg
Deckenplatte	KA9D140	1560.00 Kg
Einführungsrahmen	KA9E001	1099.00 Kg
Bodenplatte	KA9B001	1647.00 Kg



Zubehörteile:		
Zwischenrahmen h=22,5 cm	KA9Z001	636.00 Kg
Zwischenrahmen h=45 cm	KA9Z002	1255.00 Kg
Zwischenrahmen h=80cm	KA9Z006	2239.00 Kg
Einführungsrahmen h=70cm	KA9E003	1925.00 Kg
Einführungsrahmen h=80cm, mit Aussp. als Zulage	KA9E002	2086.00 Kg
Einführungselement 91/25/9 cm 1-5 x PVC-DN100	EEE009	48.00 Kg
Einführungselement 91/50/9 cm 1-15 x PVC-DN100	EEE010	66.00 Kg
Deckel Kl.B, o.L. auspfasterbar	SABPZ301	63.00 Kg
Deckel Kl.D, o.L. auspfasterbar	SADPZ301	72.00 Kg
Schmutzschale PVC-Rund	SZU041	1.23 Kg
Aushebestange für Schmutzschale	SZU023	0.30 Kg

Kabelaufbauschacht Gr. IX

.... Stück

Kabelaufbauschacht Gr. IX aus Stahlbetonfertigteilen, LM 71 und LM 1 nach DIN EN 1991-2, gem. HPQ nach TL 889.0065 (DBS 918 065), liefern und einbauen, Fugen mit Zementmörtel nach DIN 1045-2 Abschn. 5.3.8 herstellen

Hersteller: bbL Beton GmbH, 38685 Langelsheim oder gleichwertig

lichte Länge 2000 mm
lichte Breite 1500 mm
lichte Tiefe 900 mm

Kabelaufbauschacht Gr. IX bestehend aus:

- Bodenplatte mit Sickerloch
Gewicht 1.646 kg
1 Stück
- Einführungsrahmen mit vier Sollbruchstellen, h = 450 mm
Gewicht 1.099 kg
2 Stück
- Deckenplatte mit Einstiegsöffnung 140/70 cm
Gewicht 1.560 kg
1 Stück

Ergänzungsteile (nach Bedarf in Text einfügen):

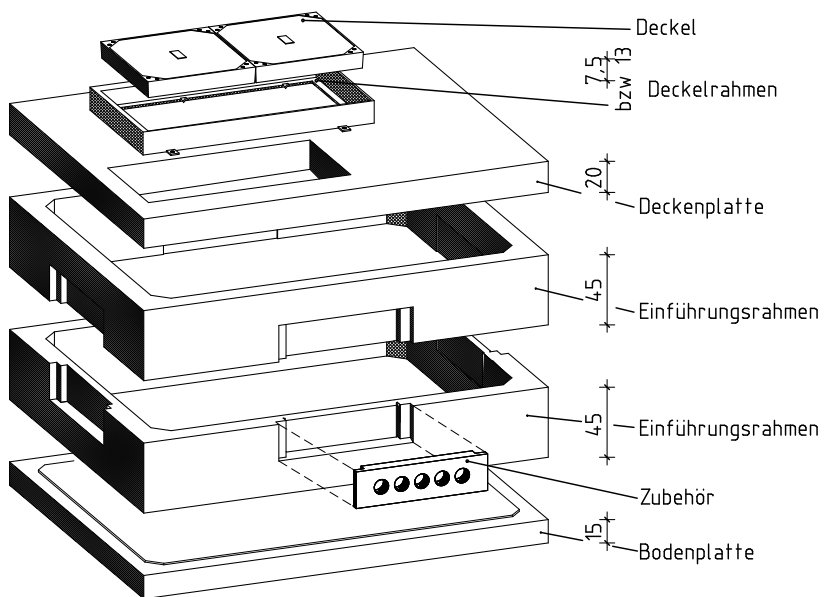
- Zwischenrahmen h = 225 mm (für Höhenausgleich)
Gewicht 635 kg
- Zwischenrahmen h = 450 mm (für Höhenausgleich)
Gewicht 1.255 kg
- Zwischenrahmen h = 800 mm (für Höhenausgleich)
Gewicht 2.239 kg
- Deckenplatte mit Einstiegsöffnung 140/70 cm, mit einbetonierter Kabelschachtabdeckung
Kl. A15
Gewicht 1.821 kg
- Deckenplatte mit Einstiegsöffnung 140/70 cm, mit einbetonierter Kabelschachtabdeckung
Kl. B125
Gewicht 1.841 kg
- Deckenplatte mit Einstiegsöffnung 140/70 cm, mit einbetonierter Kabelschachtabdeckung
Kl. D400
Gewicht 1.965 kg
- Steigeisen mit Befestigungsmaterial nach DIN 1212 für bauseitigen Einbau
Gewicht 2,5 kg
- Kabeleinführungselement 91/25/9 cm aus Stahlbeton mit Muffen DN
- Gewicht 48 kg
- Kabeleinführungselement 91/50/9 cm aus Stahlbeton mit Muffen DN
- Gewicht 66 kg
- Schmutzschale PVC
Gewicht 1,2 kg
- Aushebestange für Schmutzschale
Gewicht 0,3 kg

Achtung! Bei Bestellung Lage der Einstiegsöffnung (mittig oder außermittig) angeben.

Kabelaufbauschacht Gr.X

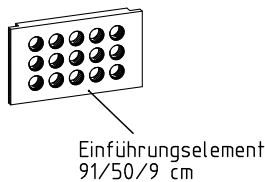
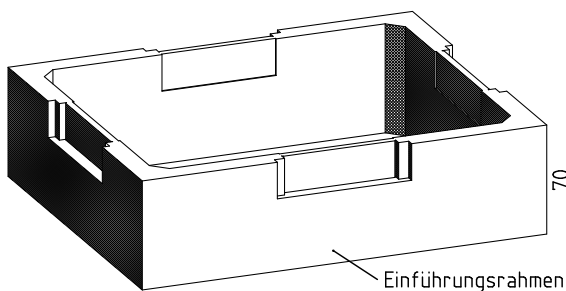
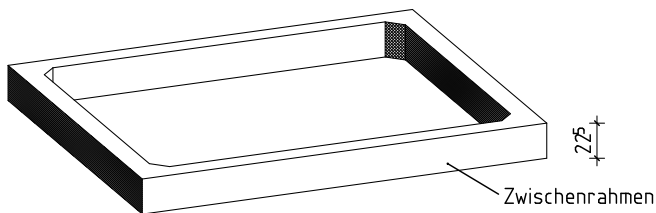
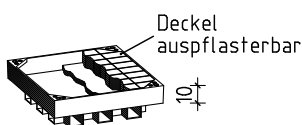
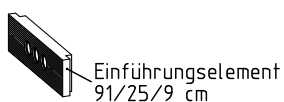
250/200 cm lichte Weite

280/230 cm Außenmaß



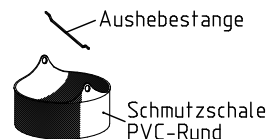
Gr.X komplett:

Benennung	Artikel-Nr.	Gewicht
Gr.X Kl.A		8516.00 Kg
Gr.X Kl.B		8536.00 Kg
Gr.X Kl.D		8681.00 Kg
bestehend aus:		
Deckel Kl.A ohne Lüftung	SAAL301	126.00 Kg
Deckel Kl.B mit Lüftung	SABL501	130.00 Kg
Deckel Kl.B ohne Lüftung	SABL301	136.00 Kg
Deckel Kl.D mit Lüftung	SADL501	196.00 Kg
Deckel Kl.D ohne Lüftung	SADL301	198.00 Kg
Deckelrahmen Kl.A/B	SABL140	35.00 Kg
Deckelrahmen Kl.D	SADL140	56.00 Kg
Deckenplatte	KA10D140	2765.00 Kg
Einführungsrahmen	KA10E001	1442.00 Kg
Bodenplatte	KA10B001	2580.00 Kg



Zubehörteile:

Zwischenrahmen h=22,5 cm	KA10Z001	811.00 Kg
Zwischenrahmen h=45 cm	KA10Z002	1593.00 Kg
Zwischenrahmen h=70cm	KA10Z005	2555.00 Kg
Einführungsrahmen h=70cm	KA10E003	2478.00 Kg
Einführungsrahmen h=80cm	KA10E002	2806.00 Kg
Einführungselement 91/25/9 cm 1-5 x PVC-DN100	EEE009	40.00 Kg
Einführungselement 91/50/9 cm 1-15 x PVC-DN100	EEE010	66.00 Kg
Deckel Kl.B, o.L. auspflasterbar	SABPZ301	63.00 Kg
Deckel Kl.D, o.L. auspflasterbar	SADPZ301	72.00 Kg
Schutzschale PVC-Rund	SZU041	1.23 Kg
Ausbebestänge für Schutzschale	SZU023	0.30 Kg



Kabelaufbauschacht Gr. X

.... Stück

Kabelaufbauschacht Gr. X aus Stahlbetonfertigteilen, LM 71 und LM 1 nach DIN EN 1991-2, gem. HPQ nach TL 889.0065 (DBS 918 065), liefern und einbauen, Fugen mit Zementmörtel nach DIN 1045-2 Abschn. 5.3.8 herstellen

Hersteller: bbL Beton GmbH, 38685 Langelsheim oder gleichwertig

lichte Länge 2500 mm
lichte Breite 2000 mm
lichte Tiefe 900 mm

Kabelaufbauschacht Gr. X bestehend aus:

- Bodenplatte mit Sickerloch
Gewicht 2.580 kg
1 Stück
- Einführungsrahmen mit vier Sollbruchstellen h = 450 mm
Gewicht 1.442 kg
2 Stück
- Deckenplatte mit Einstiegsöffnung 140/70 cm
Gewicht 2.764 kg
1 Stück

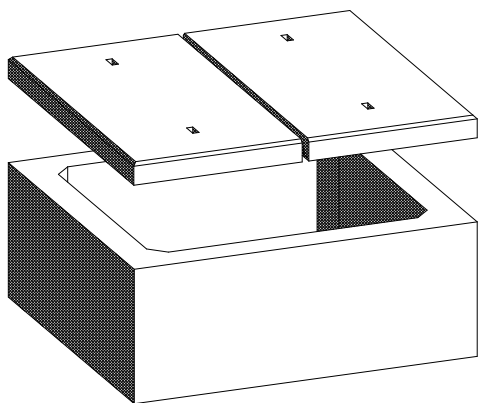
Ergänzungsteile (nach Bedarf in Text einfügen):

- Zwischenrahmen h = 225 mm (für Höhenausgleich)
Gewicht 811 kg
- Zwischenrahmen h = 450 mm (für Höhenausgleich)
Gewicht 1.592 kg
- Zwischenrahmen h = 700 mm (für Höhenausgleich)
Gewicht 2.555 kg
- Deckenplatte mit Einstiegsöffnung 140/70 cm, mit einbetonierter Kabelschachtabdeckung
Kl. A15
Gewicht 3.015 kg
- Deckenplatte mit Einstiegsöffnung 140/70 cm, mit einbetonierter Kabelschachtabdeckung
Kl. B125
Gewicht 3.035 kg
- Deckenplatte mit Einstiegsöffnung 140/70 cm, mit einbetonierter Kabelschachtabdeckung
Kl. D400
Gewicht 3.200 kg
- Steigeisen mit Befestigungsmaterial nach DIN 1212 für bauseitigen Einbau
Gewicht 2,5 kg
- Kabeleinführungselement 91/25/9 cm aus Stahlbeton mit Muffen DN
- Gewicht 48 kg
- Kabeleinführungselement 91/50/9 cm aus Stahlbeton mit Muffen DN
- Gewicht 66 kg
- Schmutzschale PVC
Gewicht 1,2 kg
- Aushebestange für Schmutzschale
Gewicht 0,3 kg

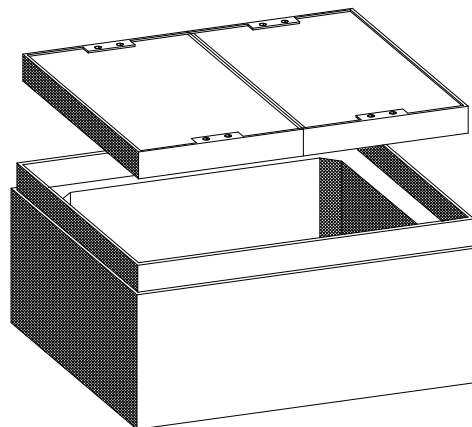
Achtung! Bei Bestellung Lage der Einstiegsöffnung (mittig oder außermittig) angeben.

Abdeckungen

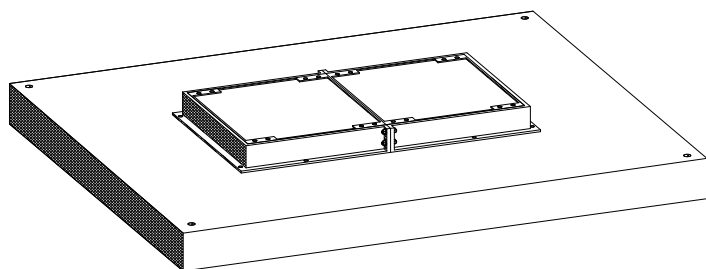
Ausführung 1



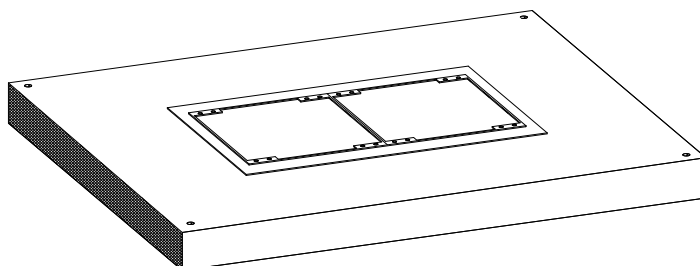
Ausführung 2



Ausführung 3



Ausführung 4



Abdeckungen von Kabelaufbauschächten

Kabelaufbauschächte werden mit, auf den jeweiligen Verwendungszweck abgestimmten, Abdeckungen geliefert. Die Abdeckungen sind in den Belastungsklassen A 15 bis F 900 nach DIN 1229 und zusätzlich für den Eisenbahnverkehr in Gehbahnbelastung 8 kN/m² und BrKI. 12 nach DIN 1072 erhältlich.

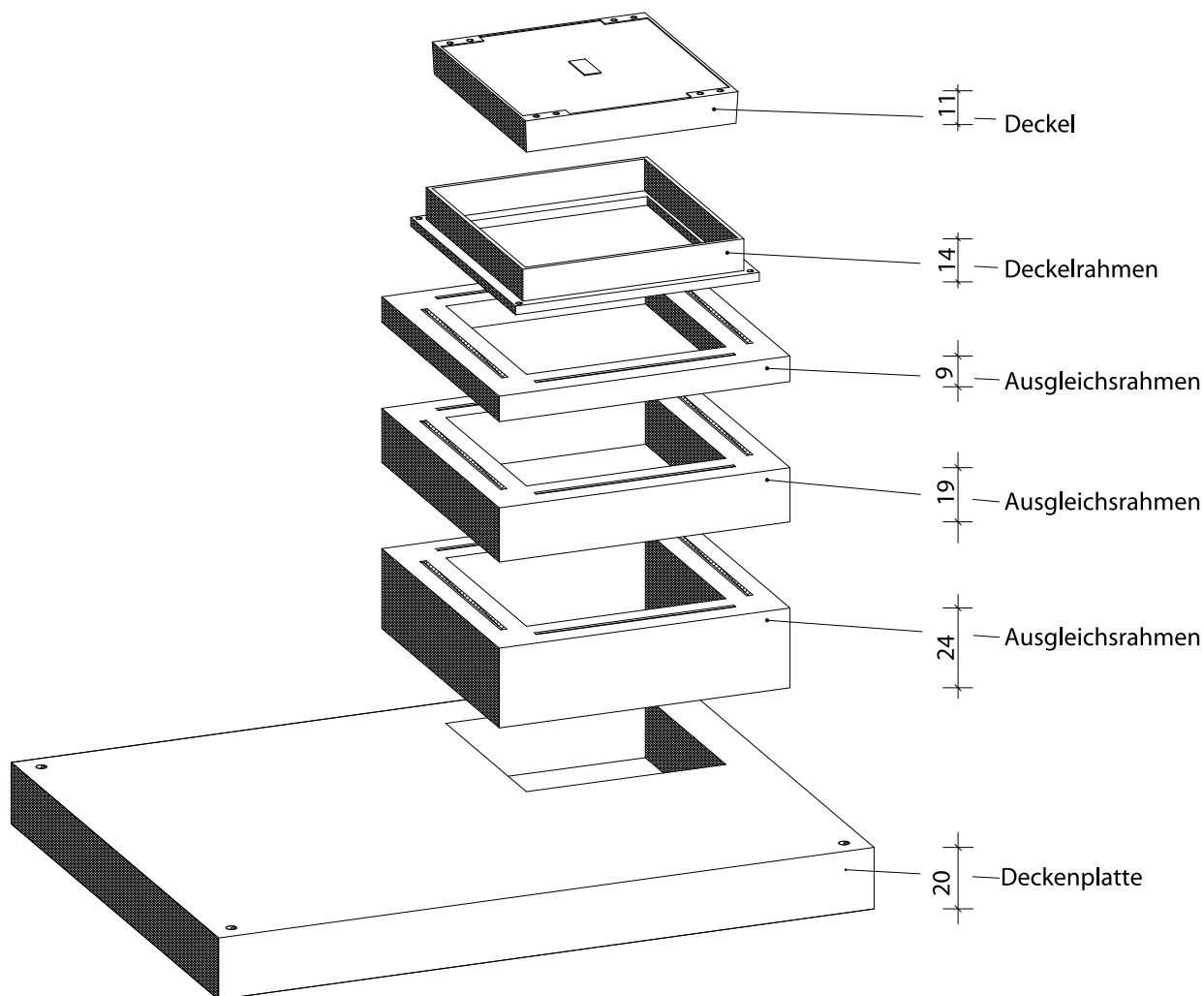
Für die Anwendungsbereiche im Eisenbahnverkehr genügen in vielen Fällen die Abdeckungen der Ausführung 1 und Ausführung 2, welche als Stahlbetondeckel im Flacheisen- oder Winkelstahlrahmen ausgebildet sind. Abdeckungen der Ausführung 1 werden auf Kabelaufbauschächten, welche im Gleisbereich angeordnet sind und somit nicht befahren werden, eingesetzt. Abdeckungen der Ausführung 2 können auch im Bahnsteigbereich eingesetzt werden.

Für die Ausführung 3 und Ausführung 4 werden generell Kabelschachtabdeckungen mit den Regeleinstiegsmaßnahmen 70/70 cm und 140/70 cm verwendet. Bei der Ausführung 3 werden die Kabelschachtabdeckungen auf die Deckenplatten mit Einstiegsmaß 70/70 cm und 140/70 cm direkt oder mit Ausgleichsrahmen aufgesetzt. Bei diesen Schachtbauwerken ist eine Überschüttung vorgesehen. Sie werden zumeist in befestigten Flächen, wie z.B. Bahnsteigen, Gehwegen, Parkflächen oder auch Fahrbahnen eingebaut. Bei der Ausführung 4 sind die handelsüblichen Kabelschachtabdeckungen mit Regelmaß bündig in die Deckenplatten einbetoniert, sodass eine ebene Oberfläche ohne Stolperkante entsteht. Diese Kabelaufbauschächte sind in der Regel in Kabeltrassen eingebunden. Zusätzlich kann in bestimmte Abdeckungen der Ausführung 4 noch eine KVz-Öffnung zur späteren Montage eines Betonsockels für Kabelverteilerschränke vorgesehen werden.

Die verschiedenen Ausführungsvarianten sind in nachstehender Übersicht dargestellt.

Schacht- typ	Ausführung der Abdeckung				zusätzlich mit KVz- Öffnung	
	1	2 Flachstahl- rahmen	Winkelstahl- rahmen	3		4
Gr. II	x	x	x	x		
Gr. III	x	x	x			
Gr. IV				x	x	
Gr. V				x	x	x
Gr. VII				x	x	x
Gr. IX				x	x	x
Gr. X				x	x	x

Ausgleichsrahmen



Ausgleichsrahmen dienen zum Höhenausgleich zwischen Schachtdecke und Schachtabdeckung für alle Deckenplatten mit Einstiegsöffnungen 70/70 cm und 140/70 cm. Sie sind in verschiedenen Standardbauhöhen lieferbar.

Mit Hilfe von Ausgleichsrahmen läßt sich die Schachtabdeckung an die Oberfläche angleichen. Sie dienen nicht zur Vergrößerung der lichten Tiefe des Schachtes. Hierfür sind die Zwischenrahmen der jeweiligen Schachtgröße zu verwenden.

Ausgleichsrahmen werden als Stahlbetonfertigteile in Betongüte C 35/45 nach EN 206-1 hergestellt. Sie sind universell einsetzbar.

Die Ausgleichsrahmen werden, wie Schachtteile, in Mörtel gelegt.

Ausgleichsrahmen

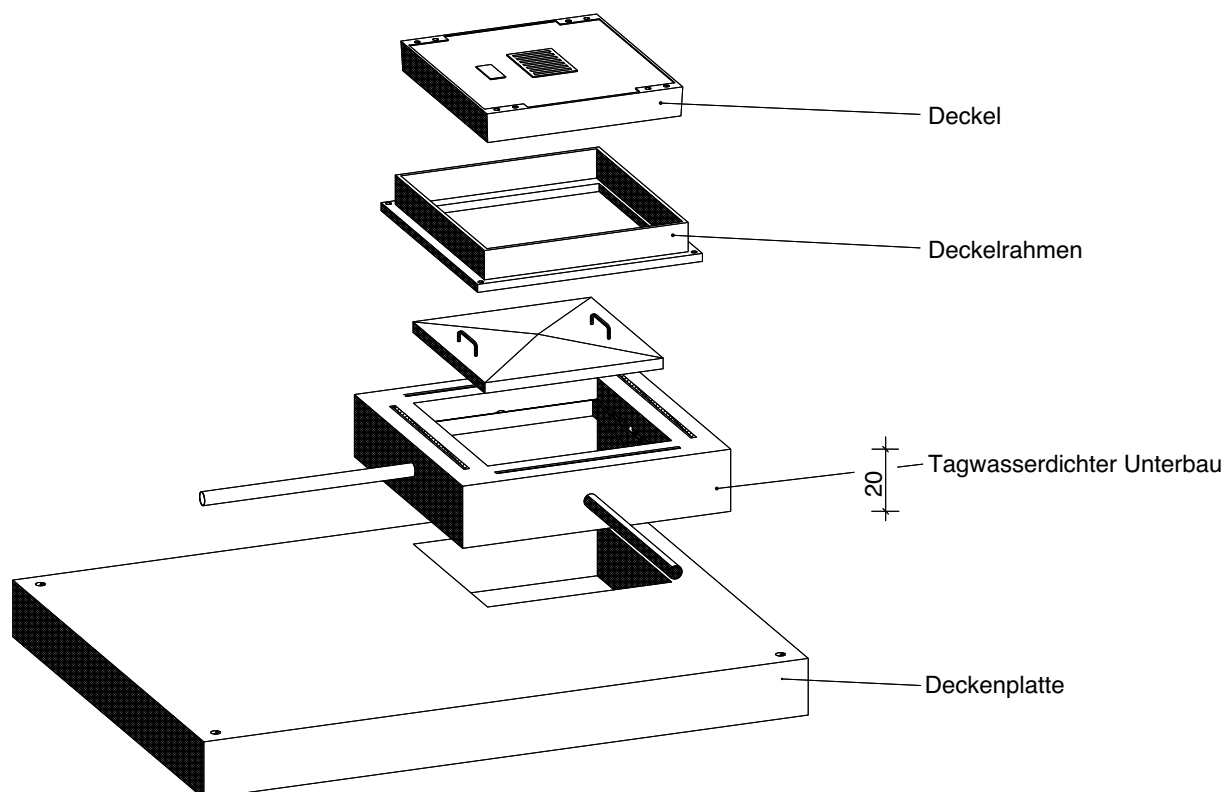
.... Stück

Ausgleichsrahmen aus Stahlbetonfertigteilen, LM1 nach DIN-Fachbericht 101,
Beton C 35/45 nach EN 206-1,, liefern und einbauen,
Fugen mit Zementmörtel nach DIN 1045-2, Abschn. 5.3.8 herstellen
Hersteller: bbL Beton GmbH oder gleichwertig

lichte Länge 70 cm oder 140 cm
lichte Breite 70 cm
lichte Tiefe variabel

- Ausgleichsrahmen 70/70 cm, h = 90 mm (für Höhenausgleich)
Gewicht 80 kg
- Ausgleichsrahmen 70/70 cm, h = 140 mm (für Höhenausgleich)
Gewicht 133 kg
- Ausgleichsrahmen 70/70 cm, h = 190 mm (für Höhenausgleich)
Gewicht 175 kg
- Ausgleichsrahmen 70/70 cm, h = 240 mm (für Höhenausgleich)
Gewicht 216 kg
- Ausgleichsrahmen 140/70 cm, h = 90 mm (für Höhenausgleich)
Gewicht 117 kg
- Ausgleichsrahmen 140/70 cm, h = 140 mm (für Höhenausgleich)
Gewicht 179 kg
- Ausgleichsrahmen 140/70 cm, h = 190 mm (für Höhenausgleich)
Gewicht 246 kg
- Ausgleichsrahmen 140/70 cm, h = 240 mm (für Höhenausgleich)
Gewicht 309 kg

Tagwasserdichter Unterbau



Der tagwasserdichte Unterbau stellt einen dauerhaften, sicheren und flexiblen Schutz gegen Eindringen von Oberflächenwasser oder Flüssigkeiten dar.

Er schützt die darunter liegenden Anlagen vor Eindringen von Oberflächenwasser und vor Anschlägen mit brennbaren oder aggressiven Flüssigkeiten.

Der tagwasserdichte Unterbau ist sehr leicht zu handhaben und erlaubt die Verwendung aller handelsüblichen Schachtabdeckungen. Er wird zwischen Schachtabdecke und Schachtabdeckung eingebaut und ist in den Standardöffnungsmaßen 70/70 cm und 140/70 cm lagermäßig verfügbar. Andere Einstiegsöffnungen sind kurzfristig lieferbar.

Das durchdachte Design ermöglicht auch für die tagwasserdichte Verwendung eine Belüftung des Bauwerkes - ein Vorteil, den andere überfahrbare Systeme nicht bieten können.

Das durch die Schachtabdeckung eintretende Oberflächenwasser wird im tagwasserdichten Unterbau gesammelt und durch ein Rinnensystem aus dem Schachthals ausgeleitet. Außerhalb des Schachthalses kann das Wasser entweder versickern oder der Auslauf wird an eine Entwässerungsleitung angeschlossen.

Tagwasserdichter Unterbau

.... Stück

Tagwasserdichter Unterbau aus Stahlbetonfertigteilen, LM1 nach DIN-Fachbericht 101, wasserundurchlässiger Beton C 35/45 nach EN 206-1, XF4, für Einstiegsöffnung 70/70 cm oder 140/70 cm, Wasserfangrinne Stahl verzinkt mit Entwässerungsrohren, Innendeckel Stahl verzinkt, mit / ohne Belüftung, liefern und einbauen
Hersteller: bbL Beton GmbH oder gleichwertig

Tagwasserdichter Unterbau bestehend aus:

- | | |
|---|---------|
| - Stahlbetonrahmen mit innenliegender Wasserfangrinne Stahl verzinkt
Gewicht | 1 Stück |
| - Innendeckel Stahl verzinkt mit zwei Aushebegriffen ohne Belüftung
Gewicht | 1 Stück |

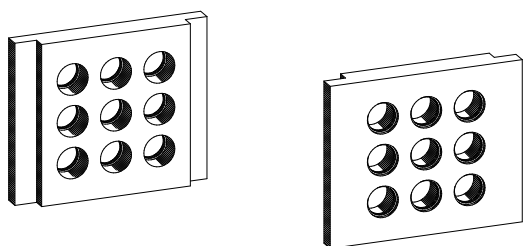
Ergänzungsteile (nach Bedarf in Text einfügen):

- Innendeckel Stahl verzinkt mit zwei Aushebegriffen mit Belüftung
Gewicht 3,0 kg

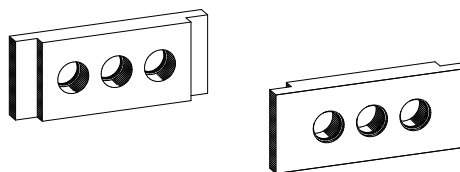
Standardöffnungsmaße 70/70 cm und 70/140 cm.
Andere Öffnungsmaße auf Wunsch erhältlich.

Einführungselement aus Stahlbeton

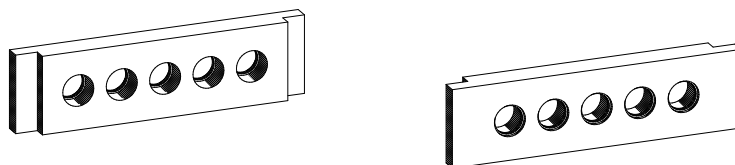
Einführungselement 62/50/9cm mit 1 - 9 PVC-DN110



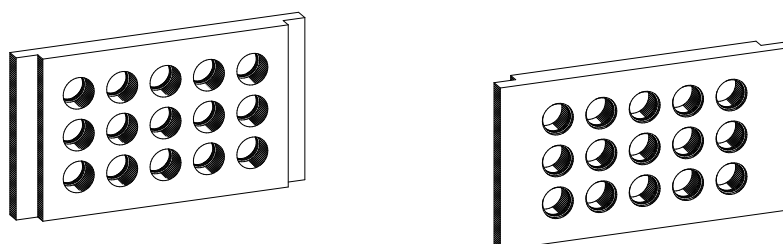
Einführungselement 62/25/9cm mit 1 - 3 PVC-DN110



Einführungselement 91/25/9cm mit 1 - 5 PVC-DN110



Einführungselement 91/50/9cm mit 1 - 15 PVC-DN110



Kabeleinführungselemente aus Stahlbeton

Die Einführungsrahmen unserer Aufbauschächte sind generell mit Sollbruchstellen für die bauseitige Einführung von Kabeln oder Kabelschutzrohren vorgesehen.

Damit besteht die Möglichkeit, bauseits schnell und kostengünstig Kabel und Kabelschutzrohre in die Aufbauschächte einzuführen. Auch bei bestehenden Anlagen kann später mit wenig Aufwand, ohne statische Risiken, eine zusätzliche Kabeleinführung realisiert werden.

Für eine saubere und sickerwasserdichte Kabeleinführung können in die geöffneten Sollbruchstellen unsere Kabeleinführungselemente aus Stahlbeton eingemörtelt werden. Durch den Einsatz der Kabeleinführungselemente ist eine schnelle und saubere Kabeleinführung gewährleistet. Das lästige, zeitaufwendige Einputzen von Kabelschutzrohren entfällt.

Die Kabeleinführungselemente aus Stahlbeton werden von uns in den Standardabmessungen lagermäßig vorgehalten. Als Muffe setzen wir eine PVC-Muffe DN 110 mit Dreifachlippen-dichtring ein. Diese Muffe ist für den Anschluß von glattwandigen PVC-Rohren DN 110 ausgelegt.

Auf Wunsch können wir auch andere Muffentypen in die Kabeleinführungselemente einbauen.

Schachttyp	Größe und max. Anzahl PVC-Muffen DN 110			
	Stirnseiten		Längsseiten	
Gr. II	62/25/9 cm	3	62/25/9 cm	3
	62/50/9 cm	9	62/50/9 cm	9
Gr. III	62/25/9 cm	3	62/25/9 cm	3
	62/50/9 cm	9	62/50/9 cm	9
Gr. IV	62/25/6 cm	3	91/25/9 cm	5
	62/50/9 cm	9	91/50/9 cm	15
Gr. V	62/25/9 cm	3	91/25/9 cm	5
	62/50/9 cm	9	91/50/9 cm	15
Gr. VII	62/25/9 cm	3	91/25/9 cm	5
	62/50/9 cm	9	91/50/9 cm	15
Gr. IX	91/25/9 cm	5	91/25/9 cm	5
	91/50/9 cm	15	91/50/9 cm	15
Gr. X	91/25/9 cm	5	91/25/9 cm	5
	91/50/9 cm	15	91/50/9 cm	15

Schachtaufnahmeblatt

Firma/Bauvorhaben: _____

Schacht-Nr.:

Schachtgröße

bestehend aus:

	II	III	IV	IVa	V	Va	VII	IX	X
- Bodenplatte	<input type="checkbox"/>	<input type="checkbox"/>	<input type="checkbox"/>	<input type="checkbox"/>	<input type="checkbox"/>	<input type="checkbox"/>	<input type="checkbox"/>	<input type="checkbox"/>	<input type="checkbox"/>
- Einführungsrahmen	<input type="checkbox"/>	<input type="checkbox"/>	<input type="checkbox"/>	<input type="checkbox"/>	<input type="checkbox"/>	<input type="checkbox"/>	<input type="checkbox"/>	<input type="checkbox"/>	<input type="checkbox"/>
- Zwischenrahmen h = cm	<input type="checkbox"/>	<input type="checkbox"/>	<input type="checkbox"/>	<input type="checkbox"/>	<input type="checkbox"/>	<input type="checkbox"/>	<input type="checkbox"/>	<input type="checkbox"/>	<input type="checkbox"/>
- Zwischenrahmen h = cm	<input type="checkbox"/>	<input type="checkbox"/>	<input type="checkbox"/>	<input type="checkbox"/>	<input type="checkbox"/>	<input type="checkbox"/>	<input type="checkbox"/>	<input type="checkbox"/>	<input type="checkbox"/>
- Deckenplatte	<input type="checkbox"/>	<input type="checkbox"/>	<input type="checkbox"/>	<input type="checkbox"/>	<input type="checkbox"/>	<input type="checkbox"/>	<input type="checkbox"/>	<input type="checkbox"/>	<input type="checkbox"/>
- KVz-Öffnung	<input type="checkbox"/>	<input type="checkbox"/>	<input type="checkbox"/>	<input type="checkbox"/>	<input type="checkbox"/>	<input type="checkbox"/>	<input type="checkbox"/>	<input type="checkbox"/>	<input type="checkbox"/>

Schachtabdeckung Ausführung:

(Auswahl siehe Tabelle Seite)

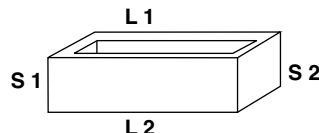
				Belastungsklasse:		
1	<input type="checkbox"/>	3	<input type="checkbox"/>	A15	B125	B400
2	<input type="checkbox"/>	4	<input type="checkbox"/>	<input type="checkbox"/>	<input type="checkbox"/>	<input type="checkbox"/>

- Ausführung der Deckel:

- mit Lüftung	<input type="checkbox"/>	- ohne Lüftung	<input type="checkbox"/>
- auspflasterbar	<input type="checkbox"/>	- tagwasserdicht	<input type="checkbox"/>
- Schmutzfänger	<input type="checkbox"/>		

Kabelkanaleinführungsplatten:

(Auswahl siehe Tabelle Seite)



Seite	Maße der Einführungselemente		Anzahl Muffen				
L1	<input type="text"/>	x <input type="text"/>	<input type="text"/>	<input type="text"/>	x	<input type="text"/>	<input type="text"/>
L2	<input type="text"/>	x <input type="text"/>	<input type="text"/>	<input type="text"/>	x	<input type="text"/>	<input type="text"/>
S1	<input type="text"/>	x <input type="text"/>	<input type="text"/>	<input type="text"/>	x	<input type="text"/>	<input type="text"/>
S2	<input type="text"/>	x <input type="text"/>	<input type="text"/>	<input type="text"/>	x	<input type="text"/>	<input type="text"/>

Schachtanschlußbausatz

		für Anschluß Kabelkanal			Größe
		innenliegend	auflegend		
- Ausführung 1	Einführungstiefe 400 mm	<input type="checkbox"/>	<input type="checkbox"/>	<input type="checkbox"/>	<input type="text"/>
- Ausführung 2	Einführungstiefe 800 mm	<input type="checkbox"/>	<input type="checkbox"/>	<input type="checkbox"/>	<input type="text"/>
- Ausführung 3	Einführungstiefe 1200 mm	<input type="checkbox"/>	<input type="checkbox"/>	<input type="checkbox"/>	<input type="text"/>

Zubehör

Leiter	<input type="checkbox"/>	Länge: mm
Einstiegshilfe	<input type="checkbox"/>	
Steigeisen lose mit Befestigungsmaterial	<input type="checkbox"/>	
Schmutzfänger	<input type="checkbox"/>	

Monolithische Kabelschächte



Niederlassung der bbl Beton GmbH

Bauer Beton Nürnberg • Bauhofstraße 10 • 90571 Schwaig bei Nürnberg • Telefon (09 11) 56 92 20-0 • Telefax (09 11) 56 92 20-20 • e-mail: service@bauerbeton.de
Bauer Beton Berlin • Wackenbergr. 84-88 • 13156 Berlin • Telefon (030) 41 40 75-0 • Telefax (030) 41 40 75-15 • e-mail: info@bauerbeton.de



Kompaktschächte

Eine zusätzliche Variante der Telekommunikationsschächte und Kabelaufbauschächte sind unsere Kompaktschächte. Die Kompaktschächte bestehen aus einem monolithischen und daher druckwasserhaltenden Schachtunterteil und einer Deckenplatte mit Einstiegsöffnung nach Wahl. Durch den geringen Fugenanteil ist eine druckwasserhaltende Montage bauseits problemlos möglich. Kompaktschächte werden in häufig gebrauchten Standardabmessungen hergestellt und sind sehr gut bei schwierigen Boden- und Wasserverhältnissen einsetzbar.

Kompaktschächte können einschließlich erforderlicher Einbau- und Zubehörteile, wie Muffen, Durchführungen, Leitern, Lüftungskamine, Schachtabdeckungen, etc. geliefert werden. Kompaktschächte sind für die gleichen Anwendungsgebiete einsetzbar wie Telekommunikationsschächte und Kabelaufbauschächte. Zusätzlich können sie noch als Schachtbauwerke für die Wasserversorgung und die Abwasserbeseitigung eingesetzt werden. Sie sind eine schnelle, kostengünstige und qualitativ hochwertige Alternative zu Ortbetonbauwerken.


Der Unterbau besteht aus Stahlbetonfertigteilen in Betongüte C 35/45 WU nach EN 206-1, welcher gemäß der jeweiligen Einbausituation bemessen ist, damit die Kompaktschächte und Großschachtbauwerke in allen Verkehrsbereichen gefahrlos eingebaut werden können.

Kompaktschächte und Großschachtbauwerke haben aufgrund vorliegender Systemstatiken und modularer Schalungssysteme kurze Lieferzeiten.

Auf Wunsch kann auch die Montage der Schachtbauwerke von uns durchgeführt werden.

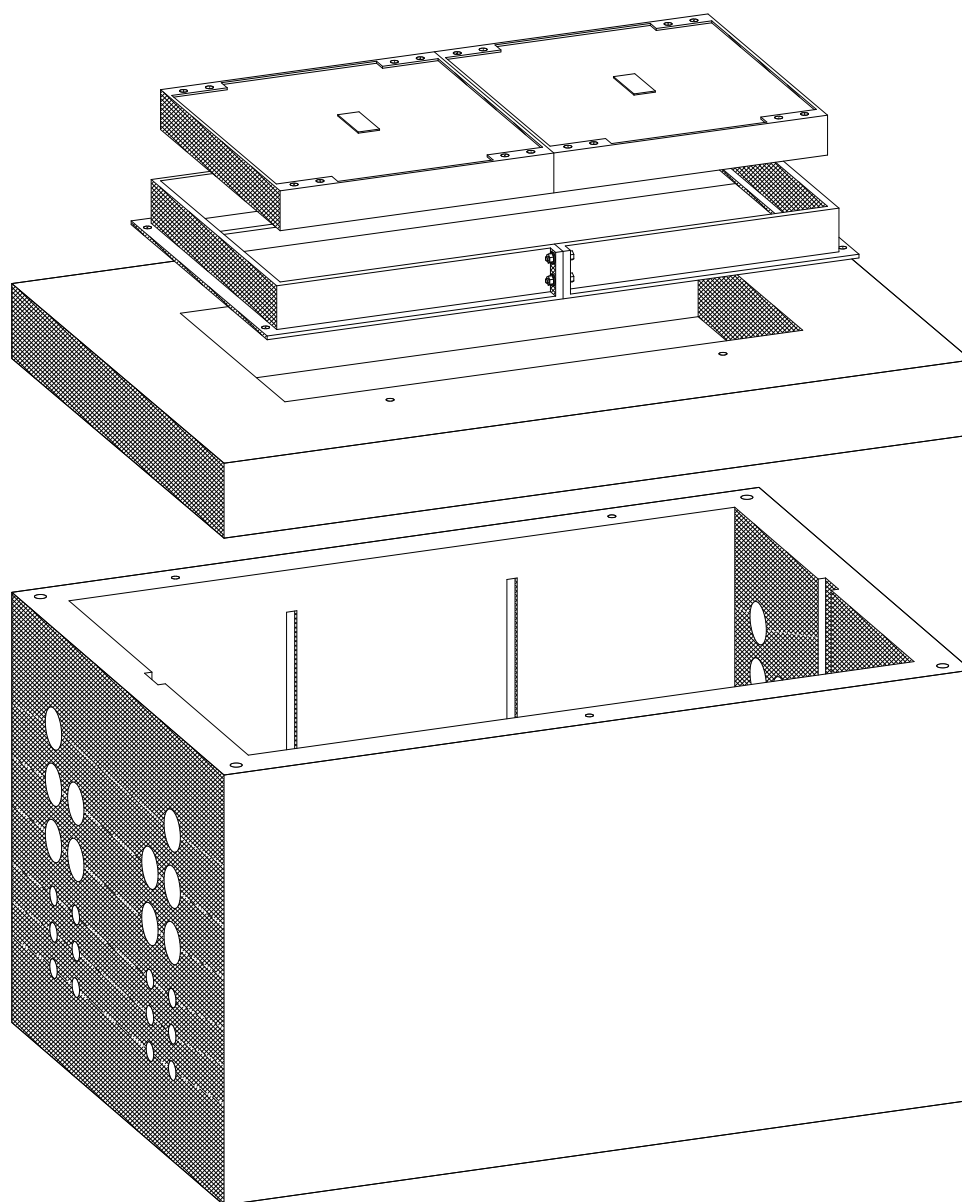
Größen Kompaktschacht

Lichte Länge \ Lichte Breite	100	110	120	130	140	145	150	160	170	180	190	200
80												
100												
110												
120												
130												
140												
150												
160												
170												
180												
190												
200												

 = Vorzugsmaße

Niederlassung der bbl Beton GmbH

Bauer Beton Nürnberg • Bauhofstraße 10 • 90571 Schwaig bei Nürnberg • Telefon (09 11) 56 92 20-0 • Telefax (09 11) 56 92 20-20 • e-mail: service@bauerbeton.de
Bauer Beton Berlin • Wackenbergstr. 84-88 • 13156 Berlin • Telefon (030) 41 40 75-0 • Telefax (030) 41 40 75-15 • e-mail: info@bauerbeton.de



Kompaktschacht bbL

.... Stück

.....schacht aus Stahlbetonfertigteilen, LM1 nach DIN-Fachbericht 101, wasserundurchlässiger Beton C 35/45 nach EN 206-1, druckwasserhaltend bis Unterkante Deckenfuge, liefern und einbauen, Fugen mit Zementmörtel nach DIN 1045-2, Abschn. 5.3.8 herstellen

Hersteller: bbL Beton GmbH oder gleichwertig

lichte Länge cm

lichte Breite cm

lichte Tiefe cm

.....schacht bestehend aus:

- Schachtunterteil rechteckig einteilig mit
(Beschreibung des Ausbaustatus des Schachtkörpers nach Ihren Wünschen bzw. Angabe von Durchführungen, Einbindungen, Aussparungen, usw.)
1 Stück
- Schachtdecke einteilig mit Einstiegsöffnung x cm
1 Stück

Ergänzungsteile (nach Bedarf in Text einfügen):

- Schachtrahmen rechteckig einteilig mit
(Beschreibung des Ausbaustatus des Schachtrahmens nach Ihren Wünschen bzw. Angabe von Durchführungen, Einbindungen, Aussparungen, usw.)
- Auftriebsicherung
(bei Einbau im Grundwasser)
- Stoßfugen mit Elastomere und Verschraubung herstellen
(für druckwasserhaltenden Schachtaufbau bis Oberkante Deckenfuge)

Auswahl für lichte Länge, Breite, Tiefe:

Lichte Breite in cm: 100 / 110 / 120 / 130 / 140 / 150 / 160 / 170 / 180 / 190 / 200

Lichte Länge in cm: 100 / 110 / 120 / 130 / 140 / 150 / 160 / 170 / 180 / 190 / 200

Lichte Tiefe in cm: frei wählbar bis 210 cm

(bei lichten Tiefen über 210 cm wird zusätzlich zum Schachtkörper ein Schachtrahmen oder ein Schachtkörperoberteil benötigt)

Die lichten Längen und Breiten sind frei kombinierbar.

Niederlassung der bbL Beton GmbH

Bauer Beton Nürnberg • Bauhofstraße 10 • 90571 Schwaig bei Nürnberg • Telefon (09 11) 56 92 20-0 • Telefax (09 11) 56 92 20-20 • e-mail: service@bauerbeton.de
Bauer Beton Berlin • Wackenbergr. 84-88 • 13156 Berlin • Telefon (030) 41 40 75-0 • Telefax (030) 41 40 75-15 • e-mail: info@bauerbeton.de



Systemschächte

Für Kabelgroßschächte und Großschachtbauwerke bieten wir unsere Systemschächte an. Die Systemschächte bestehen aus einem monolithischen und daher druckwasserhaltenden Schachtunterteil und einer Deckenplatte mit Einstiegsöffnung nach Wahl. Durch den geringen Fugenanteil ist eine druckwasserhaltende Montage bauseits problemlos möglich. Diese Bauwerke werden in großen modularen Stahlformen in einem Rastermaß hergestellt.

Durch den Einsatz der Systemschächte läßt sich die Bauzeit für Großschächte auf wenige Stunden reduzieren.

Systemschächte können einschließlich erforderlicher Einbau- und Zubehörteile, wie Muffen, Durchführungen, Leitern, Lüftungskamine, Schachtabdeckungen, etc. geliefert werden.

Sie sind für die gleichen Anwendungsgebiete einsetzbar wie Telekommunikationsschächte und Kabelaufbauschächte. Zusätzlich können sie noch als Schachtbauwerke für die Wasserversorgung und die Abwasserbeseitigung eingesetzt werden.

Systemschächte sind eine schnelle, kostengünstige und qualitativ hochwertige Alternative zu Ortbetonbauwerken.

Systemschächte bestehen aus Stahlbetonfertigteilen in Betongüte C 35/45 nach EN 206-1, welche gemäß der jeweiligen Einbausituation bemessen sind, damit die Systemschächte in allen Verkehrsbereichen gefahrlos eingebaut werden können. Die Wand- und Bodenstärken der Systemschächte sind generell 20 cm stark.

Systemschächte haben aufgrund vorliegender Systemstatiken und modularer Schalungssysteme kurze Lieferzeiten.

Auf Wunsch kann auch die Montage der Schachtbauwerke von uns durchgeführt werden.

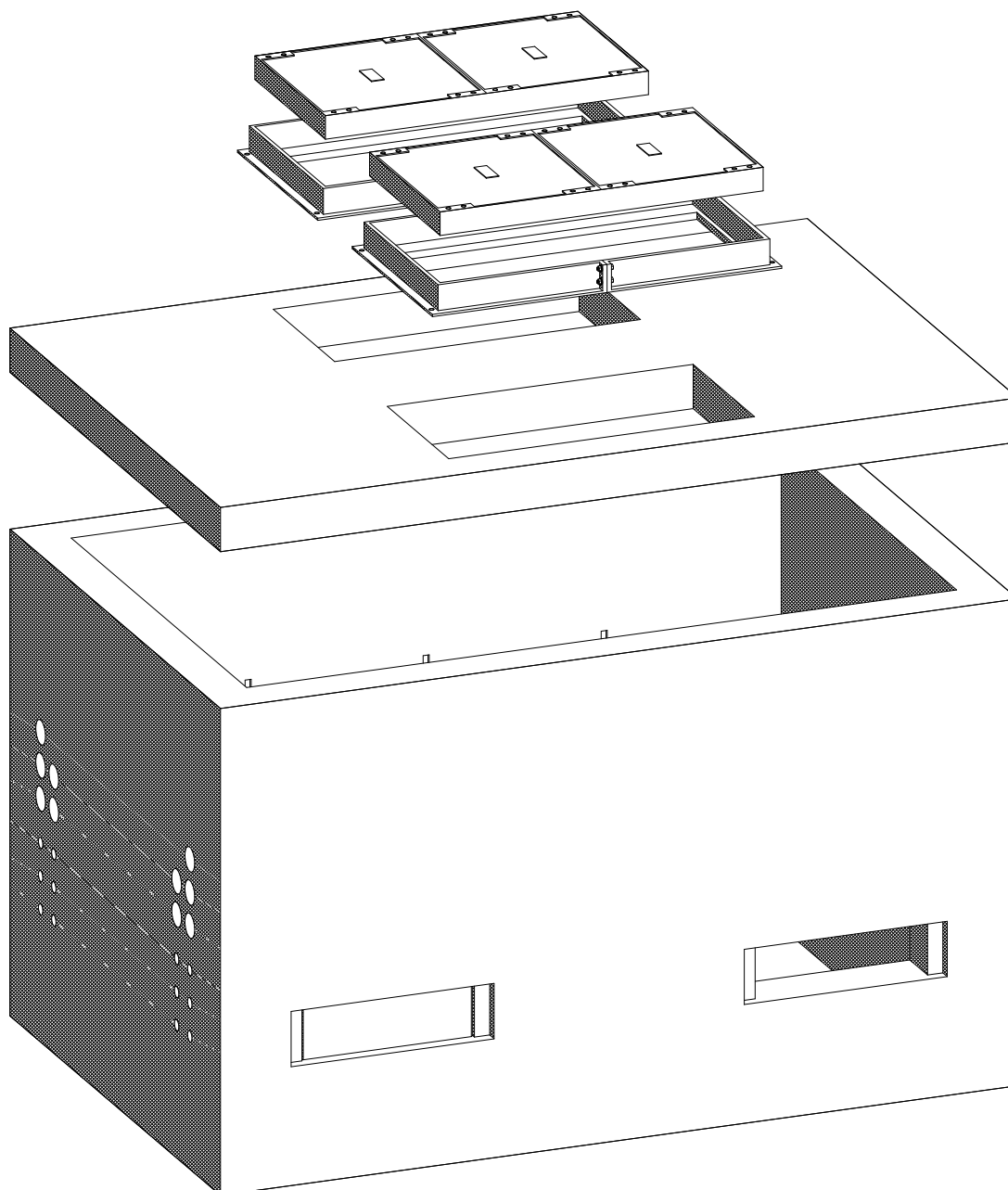
Größen Systemschacht

Lichte Länge \ Lichte Breite	225	250	275	300	325	350	375	400	425	450	475	500
200												
225												
250												
275												
300												

 = Vorzugsmaße

Niederlassung der bbl Beton GmbH

Bauer Beton Nürnberg • Bauhofstraße 10 • 90571 Schwaig bei Nürnberg • Telefon (09 11) 56 92 20-0 • Telefax (09 11) 56 92 20-20 • e-mail: service@bauerbeton.de
Bauer Beton Berlin • Wackenbergstr. 84-88 • 13156 Berlin • Telefon (030) 41 40 75-0 • Telefax (030) 41 40 75-15 • e-mail: info@bauerbeton.de



Systemschacht bbL

.... Stück

.....schacht aus Stahlbetonfertigteilen, LM1 nach DIN-Fachbericht 101, wasserundurchlässiger Beton C 35/45 nach EN 206-1, druckwasserhaltend bis Unterkante Deckenfuge, liefern und einbauen, Fugen mit Zementmörtel nach DIN 1045-2, Abschn. 5.3.8 herstellen

Hersteller: bbL Beton GmbH oder gleichwertig

lichte Länge cm

lichte Breite cm

lichte Tiefe cm

.....schacht bestehend aus:

- Schachtunterteil rechteckig einteilig mit
(Beschreibung des Ausbaustatus des Schachtkörpers nach Ihren Wünschen bzw. Angabe von Durchführungen, Einbinderungen, Aussparungen, usw.)
1 Stück
- Schachtdecke einteilig mit Einstiegsöffnung x cm
1 Stück

Ergänzungsteile (nach Bedarf in Text einfügen):

- Schachtrahmen rechteckig einteilig mit
(Beschreibung des Ausbaustatus des Schachtrahmens nach Ihren Wünschen bzw. Angabe von Durchführungen, Einbinderungen, Aussparungen, usw.)
- Auftriebsicherung
(bei Einbau im Grundwasser)
- Stoßfugen mit Elastomere und Verschraubung herstellen
(für druckwasserhaltenden Schachtaufbau bis Oberkante Deckenfuge)

Auswahl für lichte Länge, Breite, Tiefe:

Lichte Breite in cm: 200 / 225 / 250 / 275 / 300

Lichte Länge in cm: 225 / 250 / 275 / 300 / 325 / 350 / 375 / 400 / 425 / 450 / 475 / 500

Lichte Tiefe in cm: frei wählbar bis 300 cm

(bei lichten Tiefen über 300 cm wird zusätzlich zum Schachtkörper ein Schachtrahmen oder ein Schachtkörperoberteil benötigt)

Die lichten Längen und Breiten sind frei kombinierbar.

Technische Informationen Schachtabdeckungen

Allgemeines

Unsere Schachtabdeckungssysteme sind erhältlich in den Belastungsklassen A15 bis F900 und insbesondere als Abdeckungen für Kabelzugschächte konzipiert.

Die lichten Einstiegsöffnungen für Kabelzugschächte haben die Maße 70 x 70 cm und 140 x 70 cm und werden mit einem bzw. zwei Deckeln abgedeckt.

Diese Standardabdeckungen sind nachfolgend beschrieben.

Andere lichte Öffnungsmaße, z.B. für Abzweiggkästen oder spezielle Montageöffnungen haben wir ebenfalls in unserem Lieferprogramm.

Neben den Standardabdeckungen stellen wir Schachtabdeckungen für besondere Anforderungen her. Dazu zählen Schachtabdeckungen für wählbare Oberflächen, tagwasserdichte Schachtabdeckungen, verschraubte Schachtabdeckungen, Schachtabdeckungen mit Sicherheitsverriegelung und Schachtabdeckungen mit zusätzlichen Innendeckeln.

Als Werkstoffe werden Stahl, Gußeisen und Stahlbeton bzw. eine Verbundbauweise dieser Werkstoffe verwendet.

Normkonformität

Das Schachtabdeckungssystem erfüllt bezüglich Baugrundsätzen, Werkstoffen, Prüfgrundsätzen und Kennzeichnungsmerkmalen die Forderungen der europäischen Norm EN 124 und der deutschen Ergänzungsnorm DIN 1229.

Die Herstellung der Gußteile erfolgt in einer Gießerei unter Qualitätsüberwachung nach DIN ISO 9001. Die Überwachung der Betonqualitäten wird zusätzlich durch den Güteschutzverband Fertigteilwerke Nord e.V. sichergestellt.

Konstruktionsmerkmale

Die Schachtabdeckungen bestehen aus gußeisernen Rahmen oder Rahmen aus Stahl, welche zusätzlich mit einem Stahlbetonrahmen versehen sein können, damit eine Verwindungssteifigkeit gewährleistet ist. Einige Deckelrahmenmodelle bieten die Möglichkeit zum Einsatz eines Höhenverstellungssystems zur optimalen Einstellung des Deckelrahmens an die umgebenden Flächen.

Die Deckel bestehen aus vollständig aus Gußeisen oder aus einem Gußeisen- bzw. Stahlrahmen welcher mit Stahlbeton der Betongüte C 35/45, XF4 gefüllt ist.

Oberfläche

Deckel aus Gußeisen haben eine Oberflächenstruktur mit rutschhemmenden Mustern (Rautenmuster, Waffelmuster, Noppenstruktur). Gußeiserne Deckel oder Stahldeckel mit Betonfüllung haben eine rutschsichere Oberfläche durch ein werkseitig aufgebracht Waffelmuster oder eine Besenstrichausbildung. Deckel mit wählbarer Oberfläche können bauseits optimal an die Umgebung der Einbaustelle angepaßt werden.

Lagesicherung

Die Deckel sind durch entsprechende Gewichte oder zusätzliche Verschraubungen lagesicher. Einen Schutz gegen Klappern beim Überfahren der Schachtdeckel bieten dämpfende Einlagen, welche bei unseren Schachtabdeckungssystemen schon ab der Belastungsklasse A15 verfügbar sind.

Dichtigkeit

Um die Schächte vor eindringendem Oberflächenwasser zu schützen, müssen tagwasserdichte Schachtabdeckungen eingebaut werden. Die Dichtigkeit bei unseren Schachtabdeckungen erreichen wir durch den Einbau einer Gummidichtung im Deckelrahmen, in Verbindung mit einer Deckelverschraubung.

Eine weitere Möglichkeit ist der Einbau eines tagwasserdichten Unterbaues unter der Schachtabdeckung.

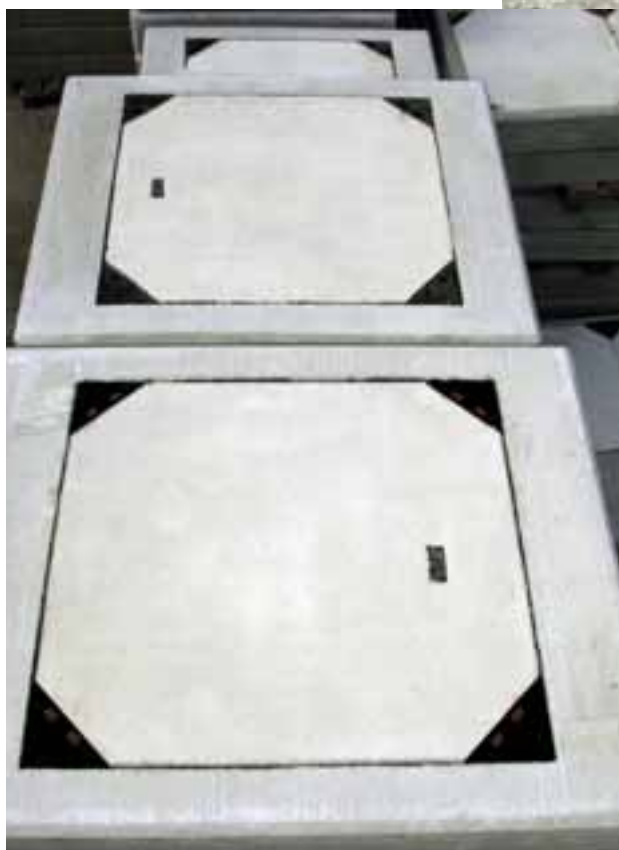
Sicherheit gegen unbefugtes Öffnen

Als Sicherheit gegen unbefugtes Öffnen bieten wir für unsere Schachtabdeckungssysteme Verschraubungen an. Der Deckel wird fest mit dem Deckelrahmen verschraubt. Hier kann, als weitere Sicherheitsstufe, unter einer Vielzahl von speziell geformten Schraubköpfen mit Spezialschlüssel gewählt werden.

Für Deckel, welche sehr oft geöffnet und geschlossen werden müssen, bieten wir eine Sicherheitsverriegelung an. Diese Sicherheitsverriegelung befindet sich versenkt im Deckel und klammert den Deckel mit Hilfe einer Edelstahlfeder am Deckelrahmen fest. Das Öffnen und Schließen funktioniert durch Herunterdrücken mit Vierteldrehung und kostet damit keine Zeit. Die Sicherheitsverriegelungen können ebenfalls mit einer Vielzahl von speziell geformten Schraubköpfen mit Spezialschlüssel gewählt werden.

Die Sicherheitsverschlüsse sind durch Schutzkappen aus Kunststoff gegen Verschmutzung geschützt.

Kabelschachtabdeckungen



Belastungsklassen für Schachtabdeckungen

Unsere Schachtabdeckungen werden nach DIN EN 124 und DIN 1229 hergestellt. Nach diesen Normen werden Schachtabdeckungen in verschiedene Klassen eingeteilt.

Die zur Verwendung geeignete Klasse von Schachtabdeckungen richtet sich nach der Einbaustelle. Die Einbaustellen sind nach Norm in sechs Gruppen eingeteilt.

Gruppe 1	Klasse A 15	Verkehrsflächen, die ausschließlich von Fußgängern und Radfahrern benutzt werden können
Gruppe 2	Klasse B 125	Gehwege, Fußgängerzonen, und vergleichbare Flächen, PKW-Parkflächen und PKW-Parkdecks
Gruppe 3	Klasse C 250	Aufsätze im Bordrinnenbereich, der gemessen ab Bordsteinkante, maximal 0,5 m in die Fahrbahn und 0,2 m in den Gehweg hineinreicht
Gruppe 4	Klasse D 400	Fahrbahnen von Straßen, auch Fußgängerstraßen, Seitenstreifen von Straßen und Parkflächen, die für alle Arten von Straßenfahrzeugen zugelassen sind
Gruppe 5	Klasse E 600	Flächen, die mit hohen Radlasten befahren werden, z.B. Dockanlagen, Flugbetriebsflächen
Gruppe 6	Klasse F 900	Flächen, die mit besonders hohen Radlasten befahren werden, z.B. Flugbetriebsflächen

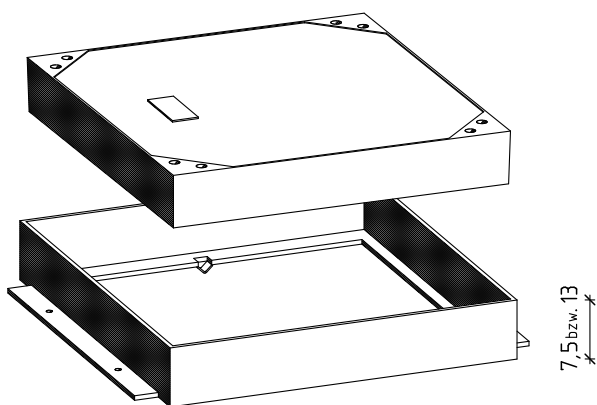
Die Auswahl der entsprechenden Klasse ist dem Nutzer bzw. Planer überlassen.

In Zweifelsfällen ist die nächsthöhere Klasse zu wählen.

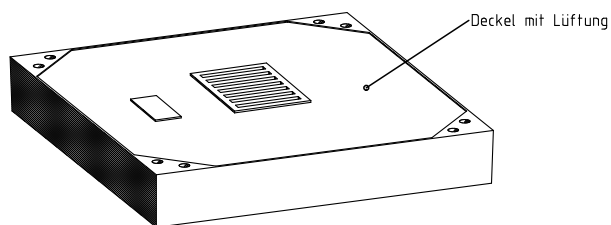
Kabelschachtabdeckung Verbundbauweise

lichte Öffnung 70/70cm

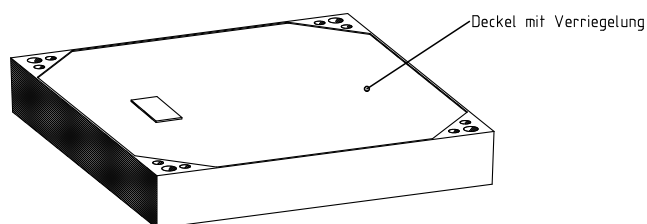
Außenmaß 83/88cm



Benennung	Artikel-Nr.	Gewicht
70/70 Kl.A ohne Lüftung		151.00 Kg
70/70 Kl.B ohne Lüftung		161.00 Kg
70/70 Kl.D ohne Lüftung		245.00 Kg
bestehend aus:		
Deckel Kl.A ohne Lüftung	SAAL301	126.00 Kg
Deckel Kl.B ohne Lüftung	SABL301	136.00 Kg
Deckel Kl.D ohne Lüftung	SADL301	198.00 Kg
Deckelrahmen Kl.A/B	SABL070	25.00 Kg
Deckelrahmen Kl.D	SADL070	47.00 Kg



Zubehörteile:		
Deckel Kl.B mit Lüftung	SABL501	130.00 Kg
Deckel Kl.D mit Lüftung	SADL501	196.00 Kg



Deckel sind auch lieferbar mit Verschraubungssatz und Verriegelungssatz

Kabelschachtabdeckungen Verbundbauweise Einstieg 70/70 cm

..... Stück

Kabelschachtabdeckung Kl. nach EN 124 für lichte Einstiegsöffnung 70/70 cm, in Verbundbauweise, Beton C 35/45 nach EN 206-1, XF4, liefern und in Zementmörtel nach DIN 1045-2, Abschn. 5.3.8 versetzen und einbauen
Hersteller: bbl GmbH, 38685 Langelsheim oder gleichwertig

Kabelschachtabdeckung Kl. bestehend aus:

- Deckelrahmen aus Stahl grundiert mit Schutzlackierung, mit Vorrichtung zur Höhenverstellung
Gewicht kg
1 Stück
- Deckel aus Stahl grundiert mit Schutzlackierung, mit Stahlbetonfüllung, Beton C 35/45 nach EN 206-1, XF4, mit rutschhemmender Oberfläche, mit dämpfender Einlage, mit / ohne Entlüftung
Gewicht kg
1 Stück

Ergänzungsteile (nach Bedarf in Text einfügen):

- Schmutzschale PVC
Gewicht 1,2 kg
- Aushebestange für Schmutzschale
Gewicht 0,3 kg
- Stellschraubensatz für Oberflächenanpassung
Gewicht 0,5 kg
- Deckelverschraubungssatz
(1 Satz = 2 Schrauben)
Gewicht 0,25 kg
- Deckelverriegelungssatz
(1 Satz = 2 Schlösser)
Gewicht 0,9 kg

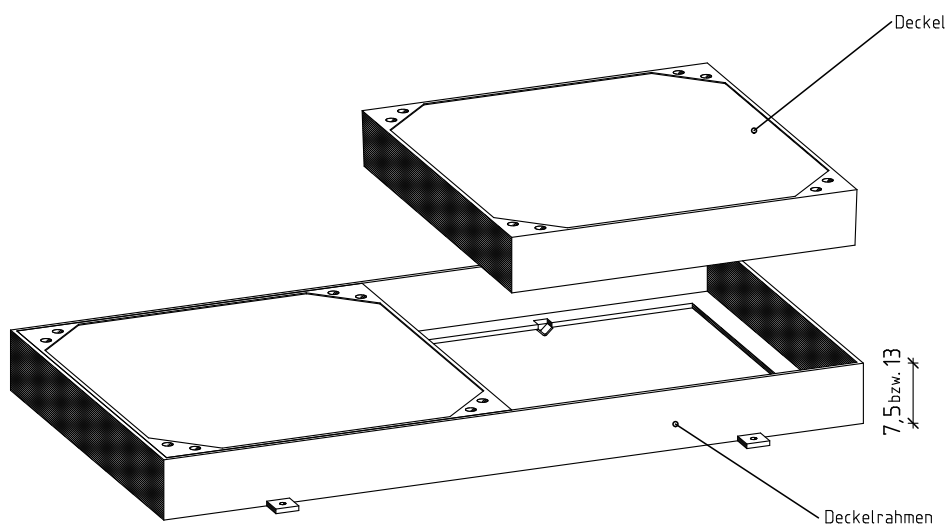
Auswahl für Belastungsklassen, Maße und Gewichte:

	Deckelrahmen			Deckel		
	Kl. A15	Kl. B125	Kl. D400	Kl. A15	Kl. B125	Kl. D400
Gewicht (kg) mit Entlüftung				---	130,0	196,0
Gewicht (kg) ohne Entlüftung				126,0	136,0	198,0
Bauhöhe (cm)	7,5	7,5	13,0			
Gewicht (kg)	25,0	25,0	47,0			

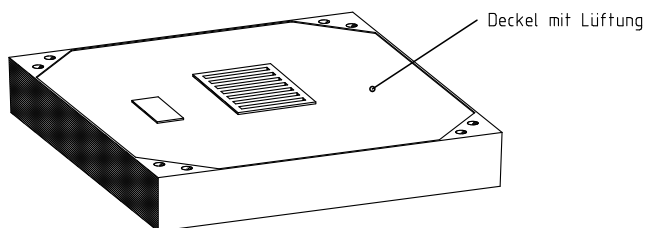
Kabelschachtabdeckung Verbundbauweise

lichte Öffnung 70/140cm

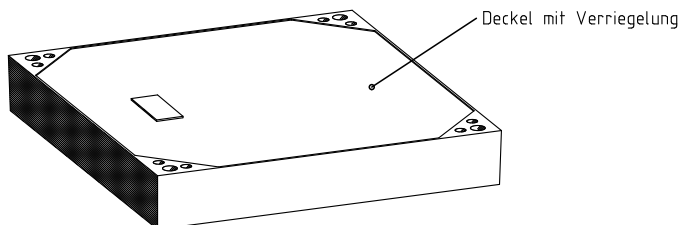
Außenmaß 83/153cm



Benennung	Artikel-Nr.	Gewicht
70/140 Kl.A ohne Lüftung		287.00 Kg
70/140 Kl.B ohne Lüftung		307.00 Kg
70/140 Kl.D ohne Lüftung		452.00 Kg
bestehend aus:		
Deckel Kl.A ohne Lüftung	SAAL301	126.00 Kg
Deckel Kl.B ohne Lüftung	SABL301	136.00 Kg
Deckel Kl.D ohne Lüftung	SADL301	198.00 Kg
Deckelrahmen Kl.A/B	SABL140	35.00 Kg
Deckelrahmen Kl.D	SADL140	56.00 Kg



Zubehörteile:		
Deckel Kl.B mit Lüftung	SABL501	130.00 Kg
Deckel Kl.D mit Lüftung	SADL501	196.00 Kg



Deckel sind auch lieferbar mit Verschraubungssatz und Verriegelungssatz

Kabelschachtabdeckungen Verbundbauweise Einstieg 140/70 cm

..... Stück

Kabelschachtabdeckung Kl. nach EN 124 für lichte Einstiegsöffnung 140/70 cm, in Verbundbauweise, Beton C 35/45 nach EN 206-1, XF4, liefern und in Zementmörtel nach DIN 1045-2, Abschn. 5.3.8 versetzen und einbauen
Hersteller: bbl GmbH, 38685 Langelsheim oder gleichwertig

Kabelschachtabdeckung Kl. bestehend aus:

- Deckelrahmen aus Stahl grundiert mit Schutzlackierung, mit Vorrichtung zur Höhenverstellung
Gewicht kg
1 Stück
- Deckel aus Stahl grundiert mit Schutzlackierung, mit Stahlbetonfüllung, Beton C 35/45 nach EN 206-1, XF4, mit rutschhemmender Oberfläche, mit dämpfender Einlage, mit / ohne Entlüftung
Gewicht kg
1 Stück
- Deckel aus Stahl grundiert mit Schutzlackierung, mit Stahlbetonfüllung, Beton C 35/45 nach EN 206-1, XF4, mit rutschhemmender Oberfläche, mit dämpfender Einlage, mit / ohne Entlüftung
Gewicht kg
1 Stück

Ergänzungsteile (nach Bedarf in Text einfügen):

- Schmutzschale PVC
Gewicht 1,2 kg
- Aushebestange für Schmutzschale
Gewicht 0,3 kg
- Stellschraubensatz für Oberflächenanpassung
Gewicht 0,5 kg
- Deckelverschraubungssatz
(1 Satz = 2 Schrauben)
Gewicht 0,25 kg
- Deckelverriegelungssatz
(1 Satz = 2 Schlösser)
Gewicht 0,9 kg

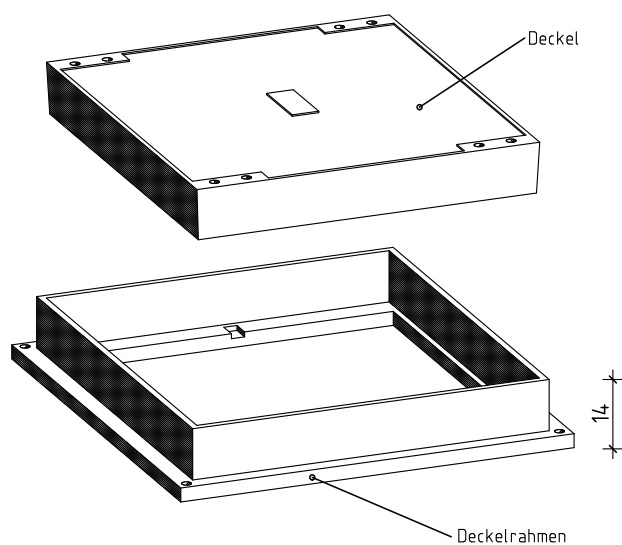
Auswahl für Belastungsklassen, Maße und Gewichte:

	Deckelrahmen			Deckel		
	Kl. A15	Kl. B125	Kl. D400	Kl. A15	Kl. B125	Kl. D400
Gewicht (kg) mit Entlüftung				-	130,0	196,0
Gewicht (kg) ohne Entlüftung				126,0	136,0	198,0
Bauhöhe (cm)	7,5	7,5	13,0			
Gewicht (kg)	35,0	35,0	56,0			

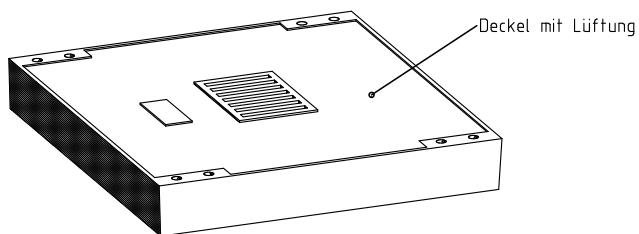
Kabelschachtabdeckung Gußeisen mit Betonfüllung

lichte Öffnung 70/70cm

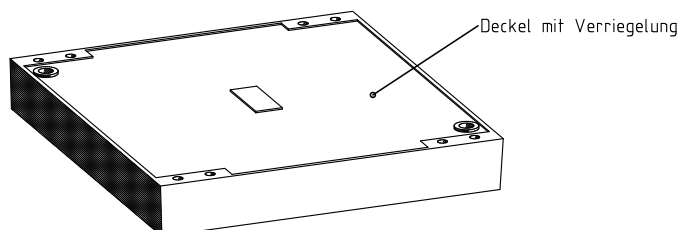
Außenmaß 84/84cm



Benennung	Artikel-Nr.	Gewicht
70/70 Kl.B ohne Lüftung		181.00 Kg
70/70 Kl.D ohne Lüftung		277.00 Kg
70/70 Kl.F ohne Lüftung		280.00 Kg
bestehend aus:		
Deckel Kl.B ohne Lüftung	SABBG301	136.00 Kg
Deckel Kl.D ohne Lüftung	SADBG301	207.00 Kg
Deckel Kl.F ohne Lüftung	SAFBG301	210.00 Kg
Deckelrahmen Kl.B	SABG070	45.00 Kg
Deckelrahmen Kl.D	SADG070	70.00 Kg
Deckelrahmen Kl.F	SAFG070	70.00 Kg



Zubehörteile:		
Deckel Kl.B mit Lüftung	SABBG501	130.00 Kg
Deckel Kl.D mit Lüftung	SADBG501	196.00 Kg
Deckel Kl.F mit Lüftung	SAFBG501	197.00 Kg



Deckel sind auch lieferbar mit Verriegelungssatz

Kabelschachtabdeckungen Gußeisen mit Betonfüllung Einstieg 70/70 cm

..... Stück

Kabelschachtabdeckung Kl. nach EN 124 für lichte Einstiegsöffnung 70/70 cm, Gußeisen mit Stahlbeton, Beton C 35/45 nach EN 206-1, XF4, liefern und in Zementmörtel nach DIN 1045-2, Abschn. 5.3.8 versetzen und einbauen
Hersteller: bbL GmbH, 38685 Langelsheim oder gleichwertig

Kabelschachtabdeckung Kl. bestehend aus:

- Deckelrahmen aus Gußeisen
Gewicht kg
1 Stück
- Deckel aus Gußeisen mit Betonfüllung, Beton C 35/45 nach EN 206-1, XF4, mit rutschhemmender Oberfläche, mit / ohne Entlüftung
Gewicht kg
1 Stück

Ergänzungsteile (nach Bedarf in Text einfügen):

- Schmutzschale PVC
Gewicht 1,2 kg
- Aushebestange für Schmutzschale
Gewicht 0,3 kg
- Deckelverriegelungssatz
(1 Satz = 2 Schlösser)
Gewicht 0,9 kg

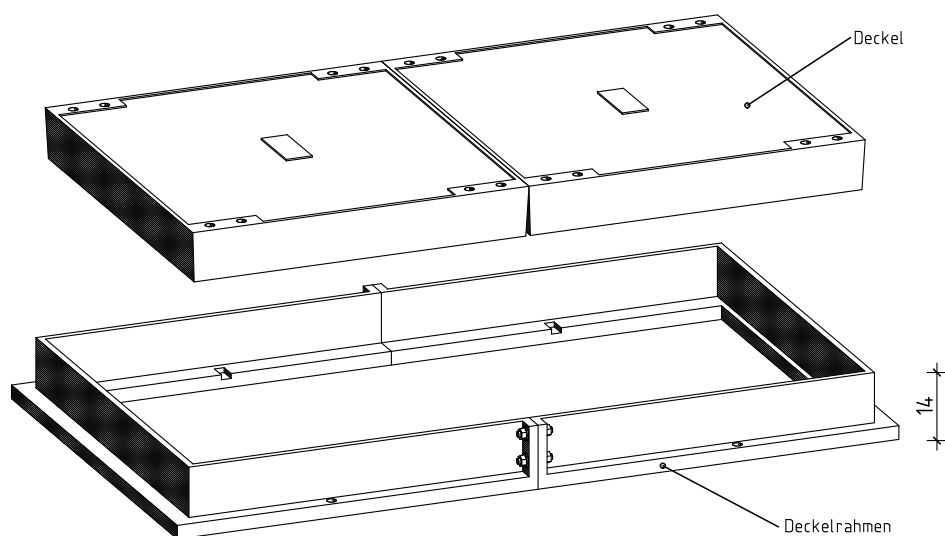
Auswahl für Belastungsklassen, Maße und Gewichte:

	Deckelrahmen			Deckel		
	Kl. B125	Kl. D400	Kl. F900	Kl. B125	Kl. D400	Kl. F900
Gewicht (kg) mit Entlüftung				130,0	194,0	197,0
Gewicht (kg) ohne Entlüftung				136,0	207,0	210,0
Bauhöhe (cm)	16,0	10,0	16,0			
Gewicht (kg)	45,0	70,0	16,0			

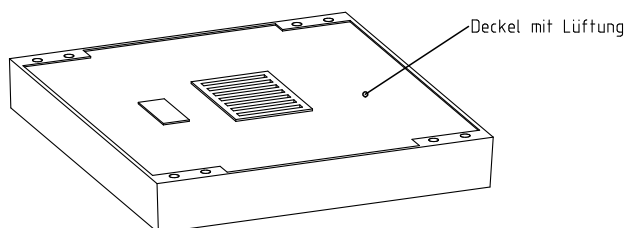
Kabelschachtabdeckung Gußeisen mit Betonfüllung

lichte Öffnung 70/140cm

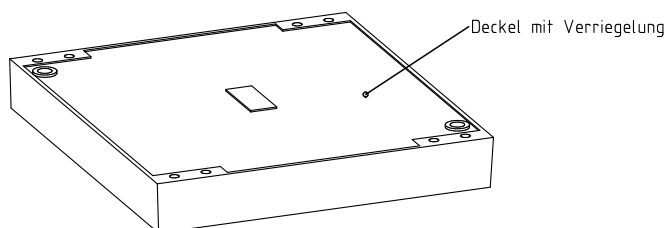
Außenmaß 84/160cm



Benennung	Artikel-Nr.	Gewicht
70/140 Kl.B ohne Lüftung		357.00 Kg
70/140 Kl.D ohne Lüftung		570.00 Kg
70/140 Kl.F ohne Lüftung		576.00 Kg
bestehend aus:		
Deckel Kl.B ohne Lüftung	SABBG301	136.00 Kg
Deckel Kl.D ohne Lüftung	SADBG301	207.00 Kg
Deckel Kl.F ohne Lüftung	SAFBG301	210.00 Kg
Deckelrahmen Kl.B	SABG140	85.00 Kg
Deckelrahmen Kl.D	SADG140	156.00 Kg
Deckelrahmen Kl.F	SAFG140	156.00 Kg



Zubehörteile:		
Deckel Kl.B mit Lüftung	SABBG501	130.00 Kg
Deckel Kl.D mit Lüftung	SADBG501	194.00 Kg
Deckel Kl.F mit Lüftung	SAFBG501	197.00 Kg



Deckel sind auch lieferbar mit Verriegelungssatz

Kabelschachtabdeckungen Gußeisen mit Betonfüllung Einstieg 140/70 cm

.... Stück

Kabelschachtabdeckung Kl. nach EN 124 für lichte Einstiegsöffnung 140/70 cm, Gußeisen mit Stahlbeton, Beton C 35/45 nach EN 206-1, XF4, liefern und in Zementmörtel nach DIN 1045-2, Abschn. 5.3.8 versetzen und einbauen
 Hersteller: bbL GmbH, 38685 Langelsheim oder gleichwertig

Kabelschachtabdeckung Kl. bestehend aus:

- Deckelrahmen aus Gußeisen
Gewicht kg
1 Stück
- Deckel aus Gußeisen mit Betonfüllung, Beton C 35/45 nach EN 206-1, XF4, mit rutschhemmender Oberfläche, mit / ohne Entlüftung
Gewicht kg
1 Stück
- Deckel aus Gußeisen mit Betonfüllung, Beton C 35/45 nach EN 206-1, XF4, mit rutschhemmender Oberfläche, mit / ohne Entlüftung
Gewicht kg
1 Stück

Ergänzungsteile (nach Bedarf in Text einfügen):

- Schmutzschale PVC
Gewicht 1,2 kg
- Aushebestange für Schmutzschale
Gewicht 0,3 kg
- Deckelverriegelungssatz
(1 Satz = 2 Schlösser)
Gewicht 0,9 kg

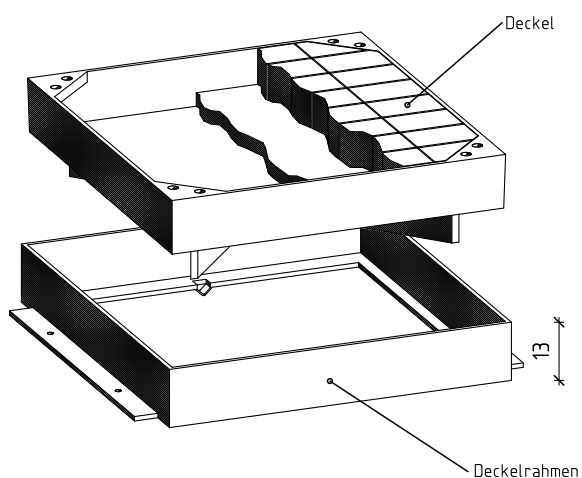
Auswahl für Belastungsklassen, Maße und Gewichte:

	Deckelrahmen			Deckel		
	Kl. B125	Kl. D400	Kl. F900	Kl. B125	Kl. D400	Kl. F900
Gewicht (kg) mit Entlüftung				130,0	194,0	197,0
Gewicht (kg) ohne Entlüftung				136,0	207,0	210,0
Bauhöhe (cm)	10,0	10,0	16,0			
Gewicht (kg)	85,0	156,0	156,0			

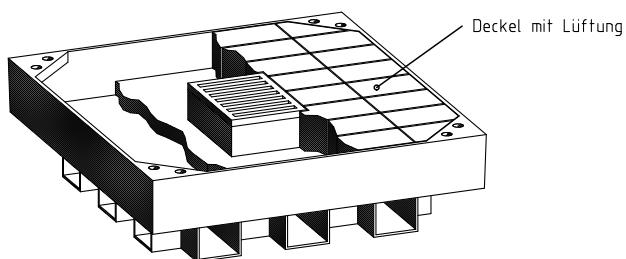
Kabelschachtabdeckung ausplasterbar Stahl verzinkt oder Edelstahl

lichte Öffnung 70/70cm

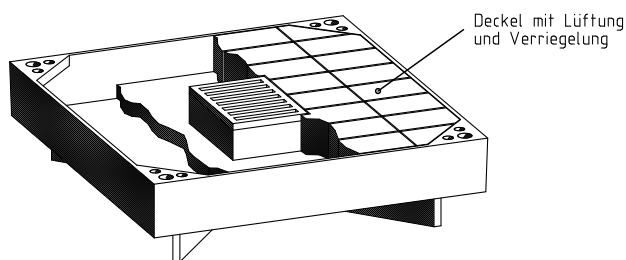
Außenmaß 83/88cm



Benennung	Artikel-Nr.	Gewicht
70/70 Kl.B ohne Lüftung		110.00 Kg
70/70 Kl.D ohne Lüftung		119.00 Kg
bestehend aus:		
Deckel Kl.B ohne Lüftung	SABPZ301	63.00 Kg
Deckel Kl.D ohne Lüftung	SADPZ301	72.00 Kg
Deckelrahmen Kl.D	SADZ070	47.00 Kg



Zubehörteile:		
Deckel Kl.B mit Lüftung	SABPZ501	62.00 Kg
Deckel Kl.D mit Lüftung	SADPZ501	74.00 Kg



Deckel sind auch lieferbar
mit Verschraubungssatz
und Verriegelungssatz

Kabelschachtabdeckungen

auspflasterbar

Einstieg 70/70 cm

.... Stück

Kabelschachtabdeckung Kl. nach EN 124, Stahl verzinkt / Edelstahl, auspflasterbar bis 8 cm Steinhöhe, für lichte Einstiegsöffnung 70/70 cm, liefern und in Zementmörtel nach DIN 1045-2, Abschn. 5.3.8 versetzen und einbauen

Hersteller: bbL GmbH, 38685 Langelsheim oder gleichwertig

Kabelschachtabdeckung Kl. bestehend aus:

- Deckelrahmen aus Stahl verzinkt / Edelstahl, mit Vorrichtung zur Höhenverstellung
Gewicht kg
1 Stück
- Deckelschale aus Stahl verzinkt / Edelstahl, auspflasterbar bis 8 cm Steinhöhe, mit dämpfender Einlage, mit / ohne Entlüftung
Gewicht kg
1 Stück

Ergänzungsteile (nach Bedarf in Text einfügen):

- Schmutzschale PVC
Gewicht 1,2 kg
- Aushebestange für Schmutzschale
Gewicht 0,3 kg
- Stellschraubensatz für Oberflächenanpassung
Gewicht 0,5 kg
- Deckelverschraubungssatz
(1 Satz = 2 Schrauben)
Gewicht 0,25 kg
- Deckelverriegelungssatz
(1 Satz = 2 Schlösser)
Gewicht 0,9 kg

Auswahl für Belastungsklassen, Maße und Gewichte:

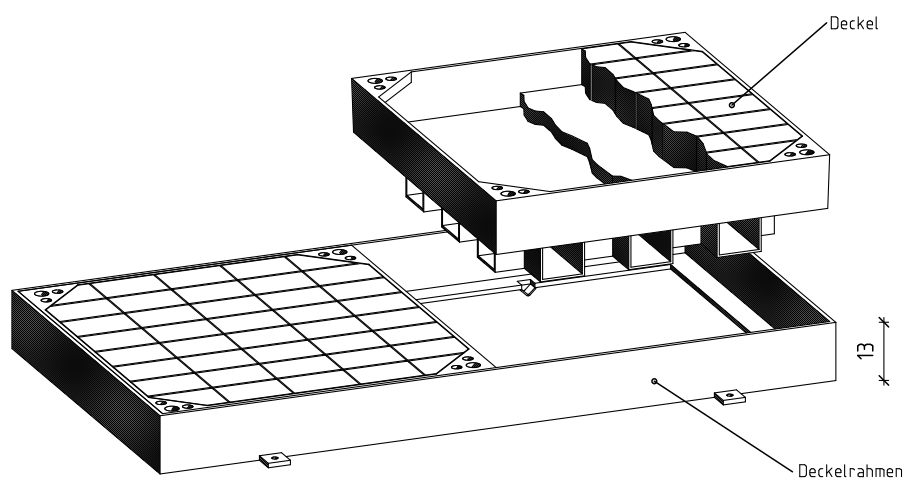
	Deckelrahmen		Deckel	
	Kl. B125	Kl. D400	Kl. B125	Kl. D400
Gewicht (kg) mit Entlüftung			62,0	74,0
Gewicht (kg) ohne Entlüftung			63,0	72,0
Bauhöhe (cm)	13,0	13,0		
Gewicht (kg)	47,0	47,0		

Kabelschachtabdeckung ausplasterbar

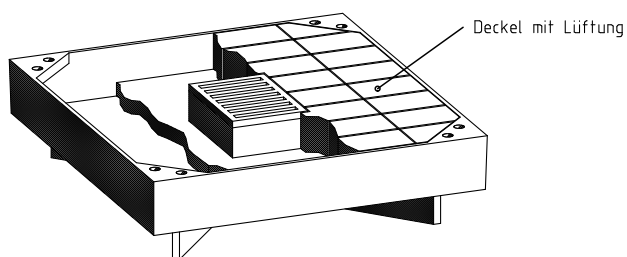
Stahl verzinkt oder Edelstahl

lichte Öffnung 70/140cm

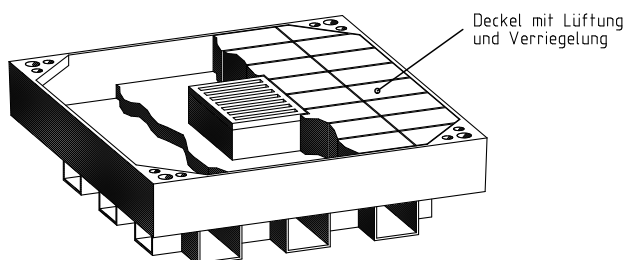
Außenmaß 83/153cm



Benennung	Artikel-Nr.	Gewicht
70/140 Kl.B ohne Lüftung		182.00 Kg
70/140 Kl.D ohne Lüftung		200.00 Kg
bestehend aus:		
Deckel Kl.B ohne Lüftung	SABPZ301	63.00 Kg
Deckel Kl.D ohne Lüftung	SADPZ301	72.00 Kg
Deckelrahmen Kl.D	SADZ140	56.00 Kg



Zubehörteile:		
Deckel Kl.B mit Lüftung	SABPZ501	62.00 Kg
Deckel Kl.D mit Lüftung	SADPZ501	74.00 Kg



Deckel sind auch lieferbar
mit Verschraubungssatz
und Verriegelungssatz

Kabelschachtabdeckungen auspflasterbar Einstieg 140/70 cm

..... Stück

Kabelschachtabdeckung Kl. nach EN 124, Stahl verzinkt / Edelstahl, auspflasterbar bis 8 cm Steinhöhe, für lichte Einstiegsöffnung 140/70 cm, liefern und in Zementmörtel nach DIN 1045-2, Abschn. 5.3.8 versetzen und einbauen
 Hersteller: bbl GmbH, 38685 Langelsheim oder gleichwertig

Kabelschachtabdeckung Kl. bestehend aus:

- Deckelrahmen aus Stahl verzinkt / Edelstahl, mit Vorrichtung zur Höhenverstellung
Gewicht kg
1 Stück
- Deckelschale aus Stahl verzinkt / Edelstahl, auspflasterbar bis 8 cm Steinhöhe, mit dämpfender Einlage, mit / ohne Entlüftung
Gewicht kg
1 Stück
- Deckelschale aus Stahl verzinkt / Edelstahl, auspflasterbar bis 8 cm Steinhöhe, mit dämpfender Einlage, mit / ohne Entlüftung
Gewicht kg
1 Stück

Ergänzungsteile (nach Bedarf in Text einfügen):

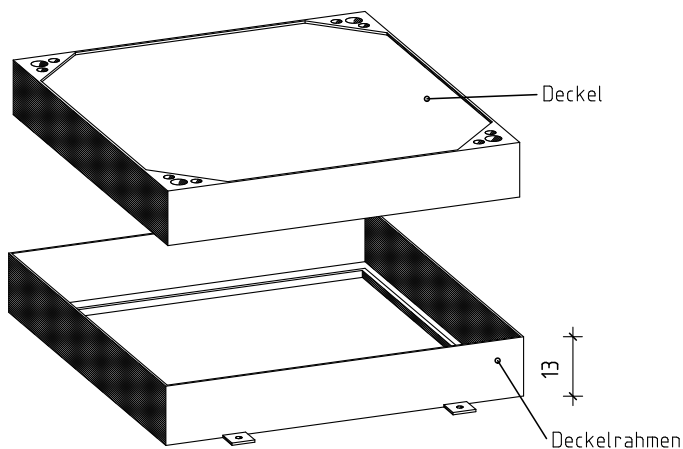
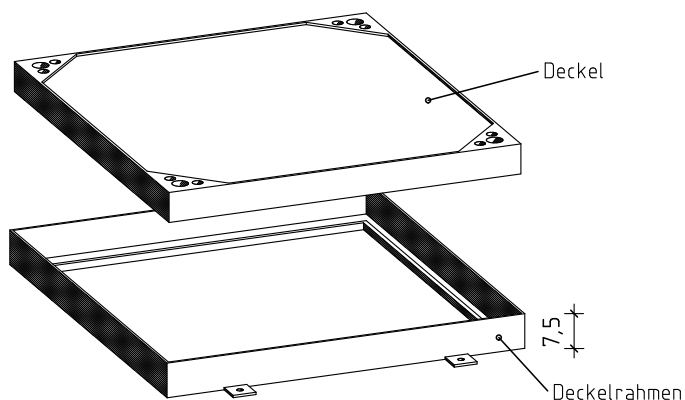
- Schmutzschale PVC
Gewicht 1,2 kg
- Aushebestange für Schmutzschale
Gewicht 0,3 kg
- Stellschraubensatz für Oberflächenanpassung
Gewicht 0,5 kg
- Deckelverschraubungssatz
(1 Satz = 2 Schrauben)
Gewicht 0,25 kg
- Deckelverriegelungssatz
(1 Satz = 2 Schlösser)
Gewicht 0,9 kg

Auswahl für Belastungsklassen, Maße und Gewichte:

	Deckelrahmen		Deckel	
	Kl. B125	Kl. D400	Kl. B125	Kl. D400
Gewicht (kg) mit Entlüftung			62,0	74,0
Gewicht (kg) ohne Entlüftung			63,0	72,0
Bauhöhe (cm)	13,0	13,0		
Gewicht (kg)	56,0	56,0		

Schachtabdeckung tagwasserdicht

lichte Öffnung 70/70cm



Benennung	Artikel-Nr.	Gewicht
70/70cm Kl.B tagwasserdicht		161.00 Kg
70/70cm Kl.D tagwasserdicht		245.00 Kg
bestehend aus:		
Deckel 70/70 Kl.B tagwasserdicht	SABZ301TS	136.00 Kg
Deckelrahmen 70/70cm Kl. B	SABZ070TS	25.00 Kg
Deckel 70/70 Kl.D tagwasserdicht	SADZ301TS	198.00 Kg
Deckelrahmen 70/70 Kl.D	SADZ070TS	47.00 Kg

Lieferbar in Stahl
 grundiert mit Schutzlackierung
 oder in Stahl verzinkt

Kabelschachtabdeckungen tagwasserdicht Einstieg 70/70 cm

.... Stück

Kabelschachtabdeckung Kl. nach EN 124, in Verbundbauweise, tagwasserdicht, für lichte Einstiegsöffnung 70/70 cm, Beton C 35/45 nach EN 206-1, XF4, liefern und in Zementmörtel nach DIN 1045-2, Abschn. 5.3.8 versetzen und einbauen
Hersteller: bbl GmbH, 38685 Langelsheim oder gleichwertig

Kabelschachtabdeckung Kl. bestehend aus:

- Deckelrahmen mit Dichtung aus Stahl grundiert mit Schutzlackierung / Stahl verzinkt mit Vorrichtung zur Höhenverstellung
Gewicht kg
1 Stück
- Deckel aus Stahl grundiert mit Schutzlackierung / Stahl verzinkt, mit Stahlbetonfüllung, Beton C 35/45 nach EN 206-1, XF4, mit rutschhemmender Oberfläche, mit dämpfender Einlage, 4-fach verschraubt
Gewicht kg
1 Stück

Ergänzungsteile (nach Bedarf in Text einfügen):

- Stellschraubensatz für Oberflächenanpassung
Gewicht 0,5 kg
- Deckelverschraubungssatz
(1 Satz = 4 Schrauben)
Gewicht 0,25 kg

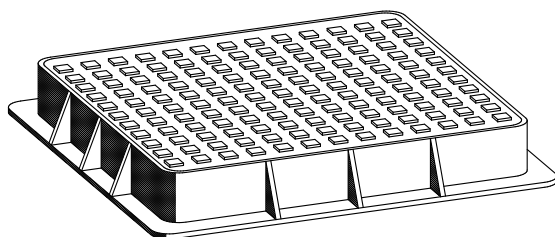
Auswahl für Belastungsklassen, Maße und Gewichte:

	Deckelrahmen		Deckel	
	Kl. B125	Kl. D400	Kl. B125	Kl. D400
Gewicht (kg) mit Entlüftung			-	-
Gewicht (kg) ohne Entlüftung			136,0	198,0
Bauhöhe (cm)	7,5	13,0		
Gewicht (kg)	16,0	69,0		

Kabelschachtabdeckungen aus Gußeisen

lichte Öffnung 70/70cm

Außenmaß 80/80cm



5
bzw. 10

Benennung	Artikel-Nr.	Gewicht
70/70 Kl.B ohne Lüftung	SABVG301	33.00 Kg
70/70 Kl.D ohne Lüftung	SADVG301	50.00 Kg
Deckelrahmen 70x70 Kl.B	SABVG070	12.00 Kg
Deckelrahmen 70x70 Kl.D	SADVG070	19.00 Kg

Kabelschachtabdeckungen aus Gußeisen Einstieg 70/70 cm

.... Stück

Kabelschachtabdeckung Kl. nach EN 124, aus Gußeisen, für lichte Einstiegsöffnung 70/70 cm, liefern und in Zementmörtel nach DIN 1045-2, Abschn. 5.3.8 versetzen und einbauen

Hersteller: bbL GmbH, 38685 Langelsheim oder gleichwertig

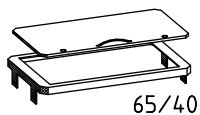
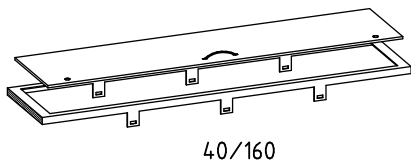
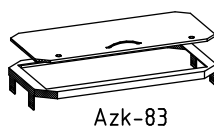
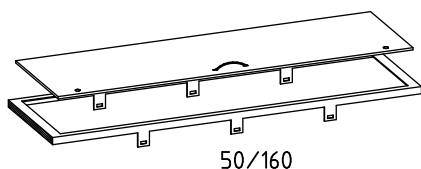
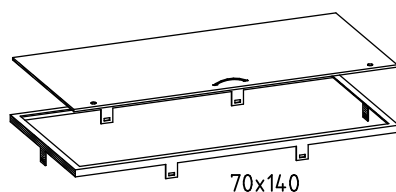
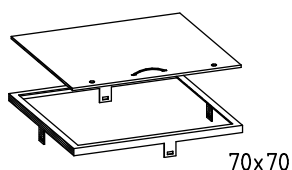
Kabelschachtabdeckung Kl. bestehend aus:

- Deckelrahmen aus Gußeisen
Gewicht kg
1 Stück
- Deckel aus Gußeisen, ohne Lüftung
Gewicht kg
1 Stück

Auswahl für Belastungsklassen, Maße und Gewichte:

	Deckelrahmen		Deckel	
	Kl. B125	Kl. D400	Kl. B125	Kl. D400
Gewicht (kg) ohne Entlüftung			33,0	50,0
Bauhöhe (cm)	5,0	10,0		
Gewicht (kg)	12,0	19,0		

Sicherheitsabdeckungen



Benennung	Artikel-Nr.	Gewicht
Rahmen-vz für Einstieg 70/140cm	SA4100	8,70 Kg
Aluminiumdeckel 70/140cm mit zwei Sicherheitsschlössern und Kunststoffgriff	SA4150	13,00 Kg
Rahmen-vz für Einstieg 40/160cm	SA4101	8,00 Kg
Aluminiumdeckel 40/160cm mit zwei Sicherheitsschlössern und Kunststoffgriff	SA4151	9,50 Kg
Rahmen-vz für Einstieg 50/160cm	SA4102	8,50 Kg
Aluminiumdeckel 50/160cm mit zwei Sicherheitsschlössern und Kunststoffgriff	SA4152	11,00 Kg
Rahmen-vz für Einstieg 40/80cm	SA4103	5,00 Kg
Aluminiumdeckel 40/80cm mit zwei Sicherheitsschlössern und Kunststoffgriff	SA4153	5,00 Kg
Rahmen-vz für Einstieg 70/70cm	SA4110	6,00 Kg
Aluminiumdeckel 70/70cm mit zwei Sicherheitsschlössern und Kunststoffgriff	SA4160	6,50 Kg
Rahmen-vz für Einstieg 65/40cm	SA4109	4,50 Kg
Aluminiumdeckel 65/40cm mit zwei Sicherheitsschlössern und Kunststoffgriff	SA4159	4,00 Kg

Sicherheitsabdeckungen zur Verwendung als Innendeckel

.... Stück

Sicherheitsabdeckung zur bauseitigen Montage in Schächte oder Einstiege zum Schutz der Schachtausrüstung liefern und unter der Kabelschachtabdeckung einbauen

Hersteller: bbl GmbH, 38685 Langelsheim oder gleichwertig

Sicherheitsabdeckung bestehend aus:

- Deckelrahmen Stahl verzinkt mit Befestigungslaschen
Gewicht kg
1 Stück
- Deckel aus Aluminium mit Aushebegriff und zwei Schlössern zur Verriegelung,
mit Dreikantschloß
Gewicht kg
1 Stück
- Montagematerial

Die Sicherheitsabdeckungen werden in den Schächten unter der Schachtabdeckung im Schachthals oder in der Deckenplatte montiert. Daher sind die Deckelrahmen der Sicherheitsabdeckung genau auf die lichten Einstiegsmaße der entsprechenden Schächte bemessen.

Die Sicherheitsabdeckungen dienen als Absturzsicherung beim herausnehmen der schweren Schachtdeckel.

Sie können aber auch als Sicherung gegen Vandalismus oder als Zutrittssicherung für berechnigte Personenkreise verwendet werden, da sie mit verschiedenen Schließsystemen ausgerüstet werden können.

Die Deckeloberfläche der Sicherheitsabdeckung eignet sich auch hervorragend, um Warn- oder Hinweisschilder anzubringen.

Auswahl für Einstiegsgrößen und Gewichte:

lichtes Einstiegsmaß (l x b)	Gewichte (kg)	
	Deckelrahmen	Deckel
65 x 40 cm	4,5	4
80 x 40 cm	5	5
160 x 40 cm	8	9,5
160 x 50 cm	8,5	11
70 x 70 cm	6	6,5
140 x 70 cm	8,7	13

Schachtabdeckungen für besondere Anwendungen

Neben unserem Standardprogramm fertigen wir eine Vielzahl verschiedener Schachtabdeckungen für besondere Anwendungs- oder Lastfälle.

Dazu zählen z.B. Schachtabdeckungen für Hafenanlagen, für Flugbetriebsflächen, militärische Bereiche oder feuerhemmende F90-Schachtabdeckungen für Tunnel.

Diese Schachtabdeckungen werden auf Kundenwunsch für die unterschiedlichen Anwendungsfälle konzipiert.

Sie können z.B. mit Verschließsystemen, Öffnungshilfen (Gasdruckfedern) oder verschiedenen Abdichtsystemen ausgestattet sein.

Als Material verwenden wir für diese Schachtabdeckungen häufig verzinkte Stahlkonstruktionen oder Edelstahl in Verbundbauweise mit Stahlbeton. Bei Bedarf unterbreiten wir Ihnen gerne ein Angebot.

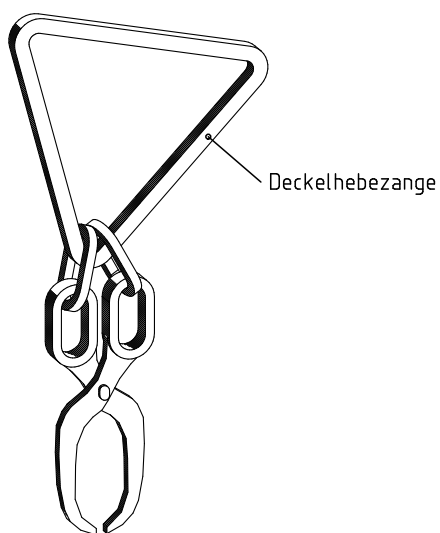


Tagwasserdichte Schachtabdeckungssysteme

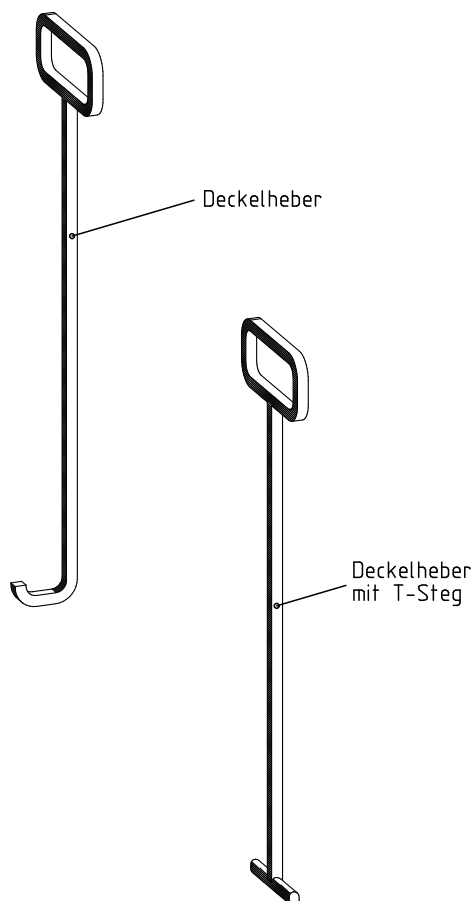
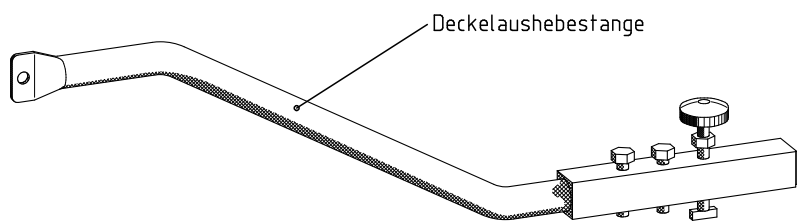


Für unsere tagwasserdichten Schachtabdeckungssysteme fordern Sie bitte unseren Katalog „tagwasserdichte Schachtabdeckungssysteme“ an.

Deckelaushebewerkzeuge



Benennung	Artikel-Nr.	Gewicht
Deckelaushebestange	SZU029	6.00 Kg
Deckelaushebebestange	SZU028	5.50 Kg
Deckelheber O-Ring m. Haken	SZU030	0.95 Kg
Deckelheber O-Ring m. T-Steg	SZU031	0.95 Kg



Deckelaushebewerkzeuge

.... Stück

Deckelaushebestange mit ergonomisch geformten Griff, Material Stahl verzinkt, mit Verriegelungsschraube mit Kunststoffhandgriff, mit zwei Abdrückschrauben,
Spezialwerkzeug zum Öffnen von tagwasserdichten Schachtabdeckungen mit mechanisch bearbeiteten Auflageflächen (Typ GATIC oder GAV)
Hersteller: bbL Beton GmbH, 38685 Langelsheim oder gleichwertig

.... Stück

Deckelheber O-Ring mit Haken aus Stahl grundiert mit Schutzlackierung, Werkzeug zum Öffnen von Standard-Kabelschachtabdeckungen
Hersteller: bbL Beton GmbH, 38685 Langelsheim oder gleichwertig

.... Stück

Deckelheber O-Ring mit T-Steg aus Stahl grundiert mit Schutzlackierung, Werkzeug zum Öffnen von Standard-Kabelschachtabdeckungen
Hersteller: bbL Beton GmbH, 38685 Langelsheim oder gleichwertig

.... Stück

Deckelhebezange mit Dreiecksgriff aus Stahl grundiert mit Schutzlackierung, Werkzeug zum Öffnen von Standard-Kabelschachtabdeckungen
Hersteller: bbL Beton GmbH, 38685 Langelsheim oder gleichwertig

ZUBEHÖR

		Beschreibung des Fertigteils	Gewicht kg/Stück																			
	Oberleiter	Oberleiter (ausziehbar im Schachthals) für Schachthalshöhen <table border="1"> <thead> <tr> <th>Leitertyp</th> <th>für Schachthalshöhen von - bis m</th> </tr> </thead> <tbody> <tr> <td>55</td> <td>0 - 0,55</td> </tr> <tr> <td>85</td> <td>0,55 - 0,85</td> </tr> <tr> <td>115</td> <td>0,85 - 1,15</td> </tr> </tbody> </table>	Leitertyp	für Schachthalshöhen von - bis m	55	0 - 0,55	85	0,55 - 0,85	115	0,85 - 1,15	13,0 14,5 16,5											
	Leitertyp	für Schachthalshöhen von - bis m																				
55	0 - 0,55																					
85	0,55 - 0,85																					
115	0,85 - 1,15																					
Unterleiter	Unterleiter (freistehend im Schacht) <table border="1"> <thead> <tr> <th>Leitertyp</th> <th>für lichte Schachttiefe m</th> </tr> </thead> <tbody> <tr> <td>180</td> <td>1,80</td> </tr> <tr> <td>200</td> <td>2,00</td> </tr> <tr> <td>210</td> <td>2,10</td> </tr> <tr> <td>220</td> <td>2,20</td> </tr> <tr> <td>240</td> <td>2,40</td> </tr> <tr> <td>270</td> <td>2,70</td> </tr> <tr> <td>300</td> <td>3,00</td> </tr> <tr> <td>330</td> <td>3,30</td> </tr> <tr> <td>360</td> <td>3,60</td> </tr> </tbody> </table>	Leitertyp	für lichte Schachttiefe m	180	1,80	200	2,00	210	2,10	220	2,20	240	2,40	270	2,70	300	3,00	330	3,30	360	3,60	15,5 17,5 18,0 19,9 20,5 22,5 25,0 28,0 31,0
Leitertyp	für lichte Schachttiefe m																					
180	1,80																					
200	2,00																					
210	2,10																					
220	2,20																					
240	2,40																					
270	2,70																					
300	3,00																					
330	3,30																					
360	3,60																					
		Leiterbügel Ø 20/320 x 150 mm																				
		Kabelhalter																				
		<table border="1"> <thead> <tr> <th></th> <th>Außenmaße Länge L mm</th> </tr> </thead> <tbody> <tr> <td>Größe I</td> <td>400</td> </tr> <tr> <td>Größe II</td> <td>600</td> </tr> </tbody> </table>		Außenmaße Länge L mm	Größe I	400	Größe II	600	2,1 2,9													
	Außenmaße Länge L mm																					
Größe I	400																					
Größe II	600																					
		Kabelhalterschienen																				
		<table border="1"> <thead> <tr> <th></th> <th>Außenmaße Länge L mm</th> </tr> </thead> <tbody> <tr> <td></td> <td>1400</td> </tr> <tr> <td></td> <td>1700</td> </tr> <tr> <td></td> <td>2000</td> </tr> <tr> <td></td> <td>2300</td> </tr> <tr> <td></td> <td>2600</td> </tr> </tbody> </table>		Außenmaße Länge L mm		1400		1700		2000		2300		2600	7,1 8,6 10,1 11,6 13,6							
	Außenmaße Länge L mm																					
	1400																					
	1700																					
	2000																					
	2300																					
	2600																					

Zubehör

Für unsere Kabelschächte ist vielfältiges Zubehör erhältlich:

- Schachtabdeckungen für alle Belastungsklassen
- tagwasserdichte Schachtabdeckungen
- Höhen- und Neigungsverstellungssysteme für Schachtabdeckungen
- Deckelausheber
- Schmutzfänger
- Verschleißsysteme
- Kabeleinführungssysteme
- Muffen aller Art zum Einbetonieren
- Ankerschienen als Befestigungsmittel
- Kabelhalter
- Muffentragewannen
- Steigeisen
- Schachtleitern

Fragen Sie uns an.

Fundamente für E-Ladestationen

Die bbL Beton GmbH produziert eine große Anzahl an verschiedensten Typen von Fundamenten für E-Ladestationen für namhafte große Automobilhersteller und Energiekonzerne.

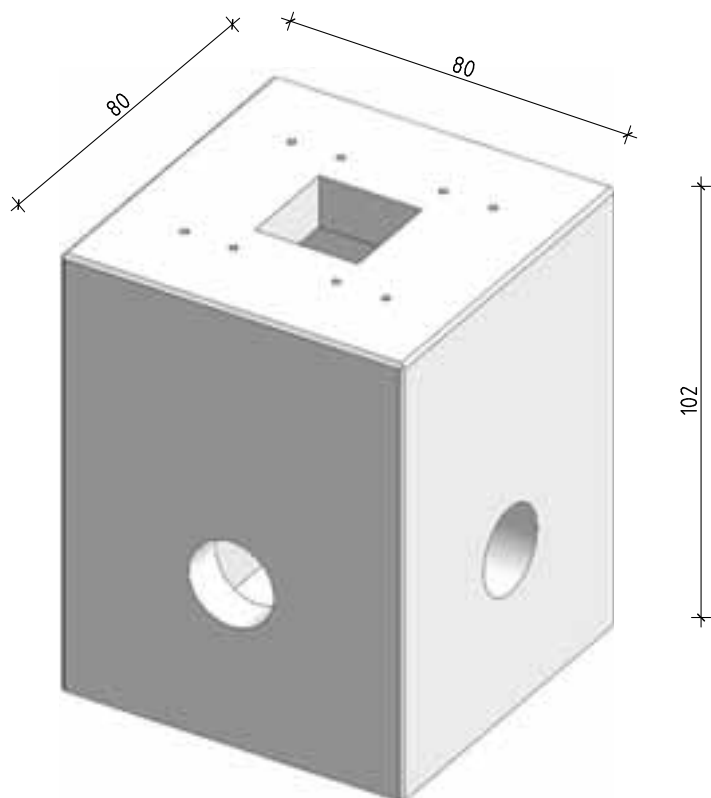
Die Fundamente für E-Ladestationen werden nach Kundenvorgaben, teilweise in Sichtbetonqualität hergestellt.

Zur sicheren und schnellen Kabeleinführung sind Einführungsbauteile einbetoniert oder eine besondere Formgebung ausgeführt. Für die einfache und paßgenaue Montage der Ladestationen werden entsprechende Schraub- und Ankersysteme einbetoniert.

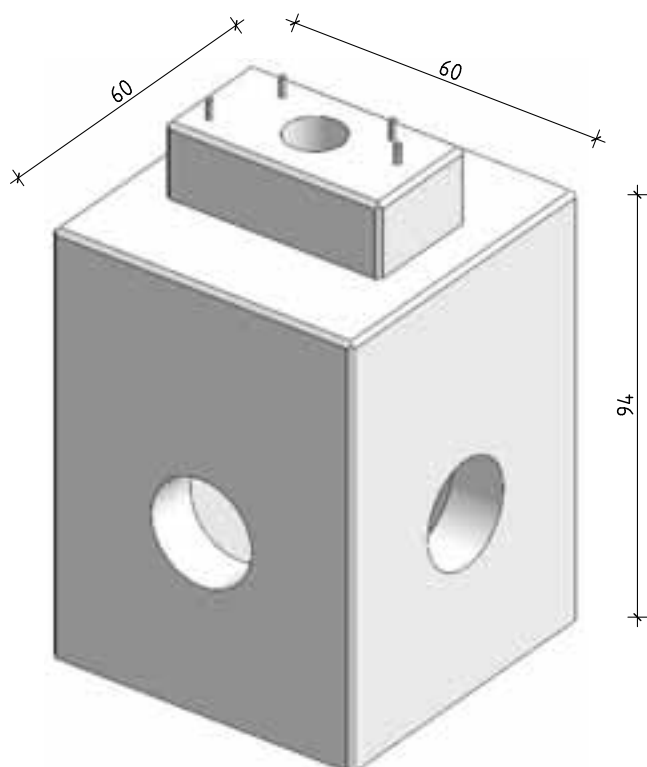




Ladesäulenfundament Alpitronic



bestehend aus:		
Benennung	Artikel-Nr.	Gewicht
Elektroladesäule Hypercharger bis 400	FUS015	764.00 Kg



bestehend aus:		
Benennung	Artikel-Nr.	Gewicht
Elektroladesäule Hypercharger HYP50	FUS027	549.00 Kg

Fundamentsockel für Elektroladesäule Hypercharger Alpitronic 400

.... Stück

Fundamentsockel für Elektroladesäule Hypercharger Alpitronic HYP 150-400 aus Stahlbetonfertigteilen, konstruktiv bewehrt, Beton C 35/45 nach EN 206-1, XC4, XF1, Kanten allseitig gefast, mit 4 Stück wasserdichte Einführungen für Kabelschutzrohr DN 200, ein Kopfauslaß 20x20cm, mit acht Hülsankern V4A M16, mit Aufkleber Richtungsweiser
Hersteller: bbL Beton GmbH, 38685 Langelshiem oder gleichwertig

Länge	800 mm
Breite	800 mm
Höhe	1020 mm
Gewicht	770 kg

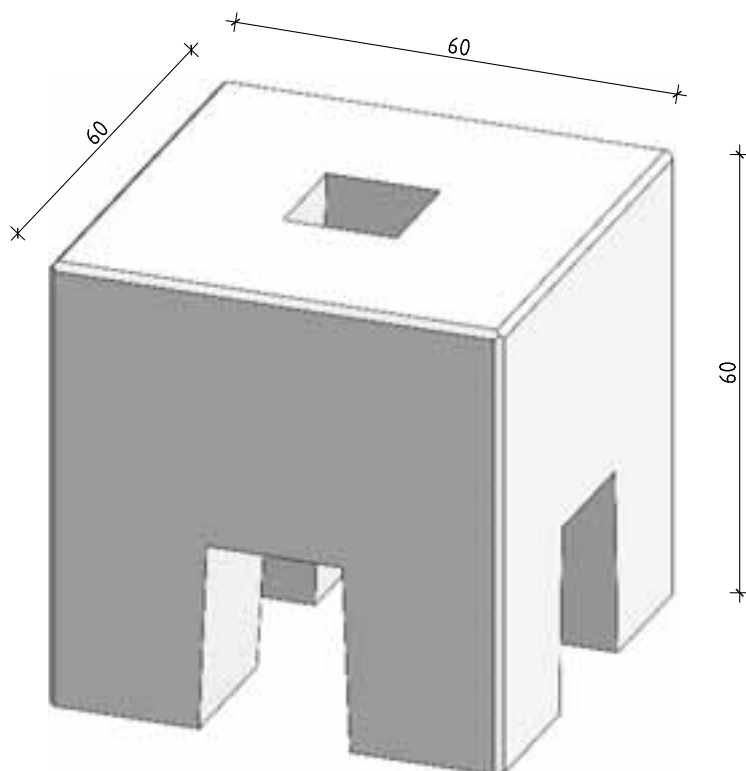
Fundamentsockel für Elektroladesäule Hypercharger Alpitronic 50

.... Stück

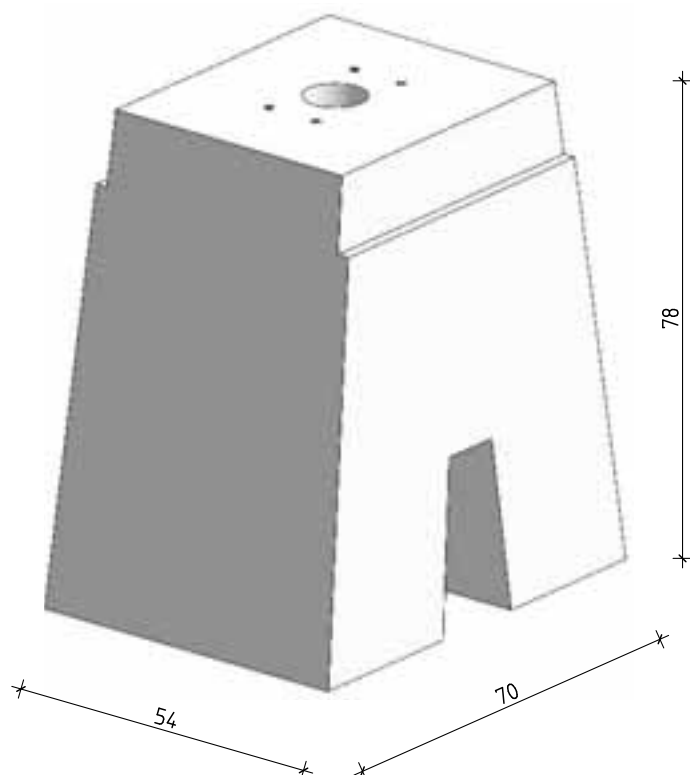
Fundamentsockel für Elektroladesäule Hypercharger Alpitronic HYP 50 aus Stahlbetonfertigteilen, konstruktiv bewehrt, Beton C 35/45 nach EN 206-1, XC4, XF1, Kanten allseitig gefast, mit 4 Stück wasserdichte Einführungen für Kabelschutzrohr DN 200, ein Kopfauslaß DN 110, mit vier einbetonierten Gewindestangen M12 V4A, vier Stück Transportanker Rd12
Hersteller: bbL Beton GmbH, 38685 Langelshiem oder gleichwertig

Länge	600 mm
Breite	600 mm
Höhe	940 mm
Gewicht	550 kg

Ladensäulenfundament Hypercharger



bestehend aus:		
Benennung	Artikel-Nr.	Gewicht
Elektroladesäule System Goldbeck	S0FU75	390.00 Kg



bestehend aus:		
Benennung	Artikel-Nr.	Gewicht
Elektroladesäule LS 4,0	S0FU65	510.00 Kg

Fundamentsockel für Elektroladesäule Typ Goldbeck

.... Stück

Fundamentsockel für Elektroladesäule Goldbeck aus Stahlbetonfertigteilen, konstruktiv bewehrt, Beton C 35/45 nach EN 206-1, XC4, XF1, Kanten allseitig gefast, mit 4 Aussparungen 25x15 cm für allseitige Kabeleinführung, ein Kopfauslaß 15x15cm, mit zwei Transportankern
Hersteller: bbL Beton GmbH, 38685 Langelshiem oder gleichwertig

Länge	600 mm
Breite	600 mm
Höhe	600 mm
Gewicht	390 kg

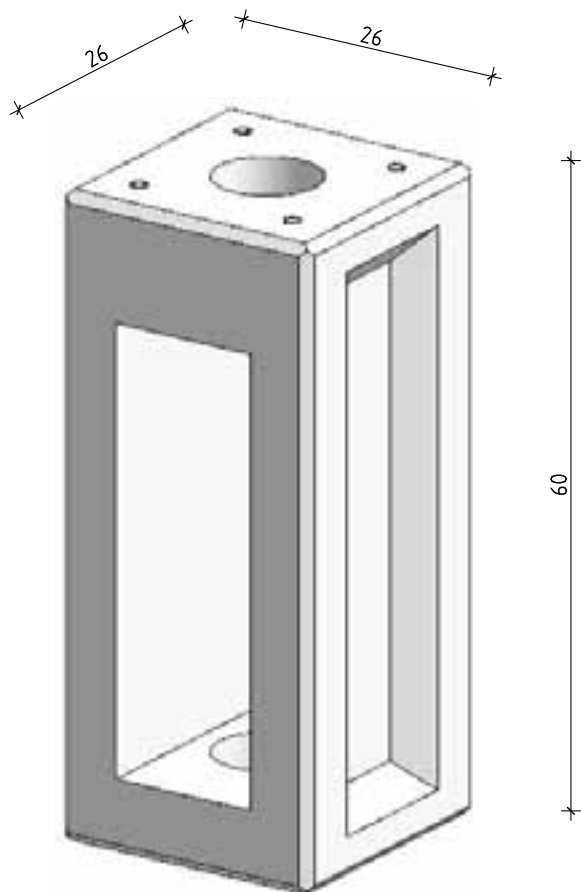
Fundamentsockel für Elektroladesäule LS 4.0 Hypercharger

.... Stück

Fundamentsockel für Elektroladesäule LS 4.0 Hypercharger aus Stahlbetonfertigteilen, konstruktiv bewehrt, Beton C 35/45 nach EN 206-1, XC4, XF1, Kanten allseitig gefast, mit durchgehender, trapezförmiger Kabeleinführung 16-10x28 cm, ein Kopfauslaß DN 110, mit vier einbetonierten Hülsankern M12 V4A, vier Stück Transportanker Rd12
Hersteller: bbL Beton GmbH, 38685 Langelshiem oder gleichwertig

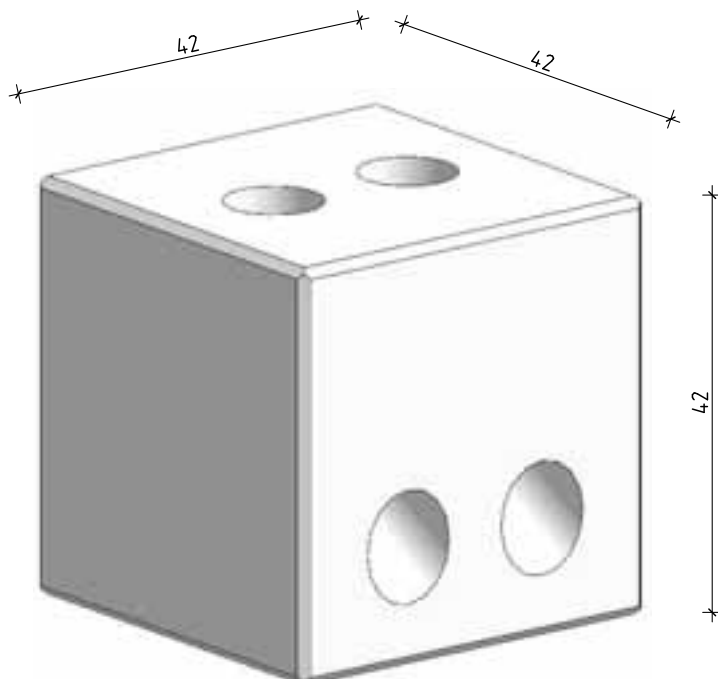
Länge	700 mm
Breite	540 mm
Höhe	780 mm
Gewicht	550 kg

Ladensäulenfundament ABL



bestehend aus:		
Benennung	Artikel-Nr.	Gewicht
Elektroladesäule Typ ABL POLE-Slim	FUS023	49.00 Kg

Zubehörteile:		
Ringschrauben DIN580 C15 M12	--	2 Stück
Sechskantschraube ISO4017 vz 8.8 M12x25	--	4 Stück
Unterlagscheibe ISO7093-1 vz 13,0	--	2 Stück



bestehend aus:		
Benennung	Artikel-Nr.	Gewicht
Elektroladesäule Typ ABL POLE-MH	FUS024	163.00 Kg

Zubehörteile:		
Innensechskantschraube DIN912 A2 M10x35	--	4 Stück
Unterlagscheibe DIN125 A2 10,5	--	4 Stück

Fundamentsockel für Elektroladesäule Typ ABL POLE-Slim

.... Stück

Fundamentsockel für Elektroladesäule ABL POLE Slim aus Stahlbetonfertigteilen, konstruktiv bewehrt, Beton C 35/45 nach EN 206-1, XC4, XF1, nach Zeichnung EM10010000062_a, zur freien Aufstellung, mit 2 Öffnungen oben und unten, mit zwei Wandaussparungen 42x14 cm, mit 4 Transportankern M12 liefern und einbauen

Hersteller: bbL Beton GmbH, 38685 Langelsheim oder gleichwertig

Länge	260 mm
Breite	260 mm
Höhe	600 mm
Gewicht	42 kg

Montageset für Stele POLE Slim bestehend aus:

- Ringschraube DIN 580 C15 M12
2 Stück
- Sechskantschraube ISO 4017 vz 8.8 M12x25
4 Stück
- Unterlagscheibe ISO 7093-1vz 13,0
4 Stück

Fundamentsockel für Elektroladesäule Typ ABL POLE MH

.... Stück

Fundamentsockel für Elektroladesäule ABL POLE MH aus Stahlbetonfertigteilen, konstruktiv bewehrt, Beton C 35/45 nach EN 206-1, XC4, XF1, mit 2 einbetonierten Wellrohren DN 100, mit zwei einbetonierten Erdungsanschlußbuchsen M12 aus Edelstahl, leitend mit der Bewehrung verbunden, mit 12 einbetonierten Gewindehülsen M10 liefern und einbauen

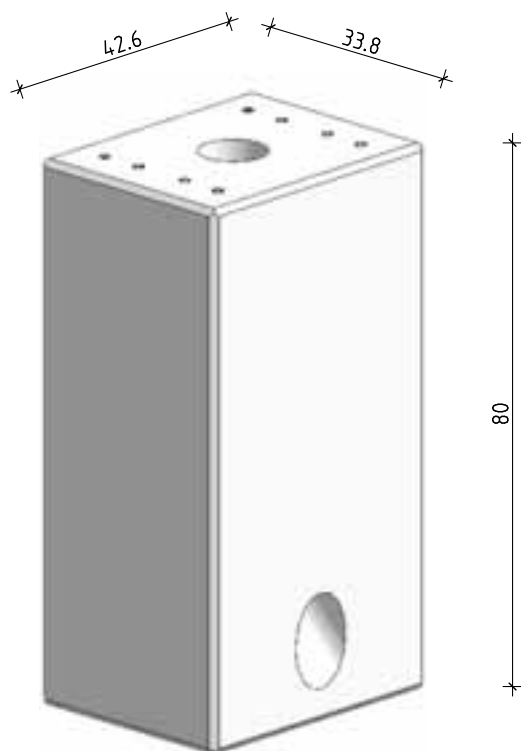
Hersteller: bbL Beton GmbH, 38685 Langelsheim oder gleichwertig

Länge	420 mm
Breite	420 mm
Höhe	420 mm
Gewicht	180 kg

Montageset für POLE MH bestehend aus:

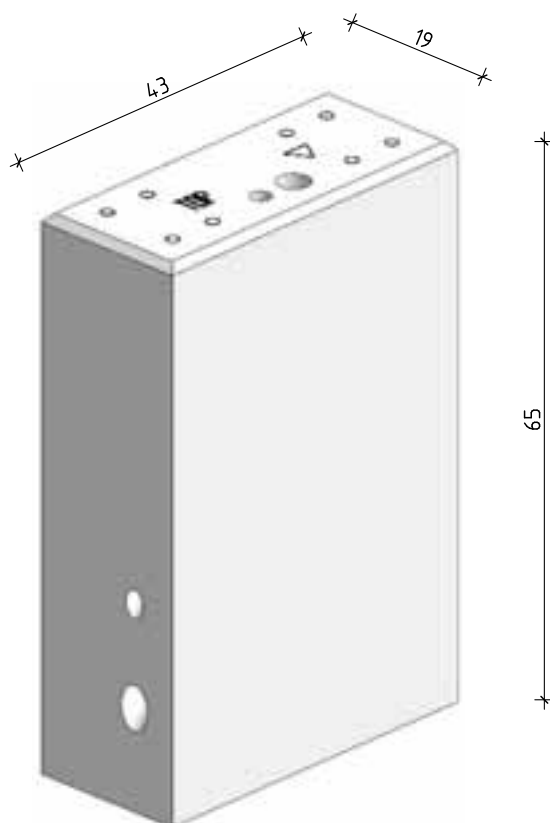
- Innensechskantschraube DIN 912 A2 M10x35
4 Stück
- Unterlagscheibe DIN 125 A2 10,5
4 Stück

Ladensäulenfundament ABL



bestehend aus:		
Benennung	Artikel-Nr.	Gewicht
Elektroladesäule Typ ABL-emC	FUS025	264.00 Kg

Zubehörteile:		
Ringschraube DIN580 C15 M12	--	2 Stück
Sechskantschraube ISO4017 A2 M12x25	--	4 Stück
Unterlagscheibe DOM9021 A2 13,0	--	4 Stück



bestehend aus:		
Benennung	Artikel-Nr.	Gewicht
Elektroladesäule Typ ABL-eMH9999	FUS026	126.00 Kg

Zubehörteile:		
Ringschraube DIN580 C15 M12	--	2 Stück
Sechskantschraube ISO4017 A2 M12x25	--	4 Stück
Unterlagscheibe DOM9021 A2 13,0	--	4 Stück

Fundamentsockel für Elektroladesäule Typ ABL-emC

.... Stück

Fundamentsockel für Elektroladesäule ABL-emC2 und emC3 aus Stahlbetonfertigteilen, konstruktiv bewehrt, Beton C 35/45 nach EN 206-1, XC4, XF1, nach Zeichnung EMH9999e, zur freien Aufstellung, mit Leerrohr DN 100 gekrümmt einbetoniert, mit 8 Transportankern M12 liefern und einbauen

Hersteller: bbL Beton GmbH, 38685 Langelsheim oder gleichwertig

Länge	426 mm
Breite	338 mm
Höhe	800 mm
Gewicht	265 kg

Montageset für Stele emC2 und emC3 bestehend aus:

- Ringschraube DIN 580 C15 M12
2 Stück
- Sechskantschraube ISO 4017 A2 M12x25
4 Stück
- Unterlagscheibe DOM 9021 A2 13,0
4 Stück

Fundamentsockel für Elektroladesäule Typ ABL-eMH9999

.... Stück

Fundamentsockel für Elektroladesäule ABL-eMH9999 aus Stahlbetonfertigteilen, konstruktiv bewehrt, Beton C 35/45 nach EN 206-1, XC4, XF1, nach Zeichnung EMH9999e, zur freien Aufstellung, mit Beschriftung und Richtungszeichen im Kopf, mit Leerrohr DN 25 und DN 40 gekrümmt einbetoniert, mit 8 Transportankern M12 liefern und einbauen

Hersteller: bbL Beton GmbH, 38685 Langelsheim oder gleichwertig

Länge	430 mm
Breite	190 mm
Höhe	650 mm
Gewicht	130 kg

Montageset für Stele eMH1 und eMH3 bestehend aus:

- Ringschraube DIN 580 C15 M12
2 Stück
- Sechskantschraube ISO 4017 A2 M12x25
4 Stück
- Unterlagscheibe DOM 9021 A2 13,0
4 Stück



Niederlassung der bbl Beton GmbH

Bauer Beton Nürnberg • Bauhofstraße 10 • 90571 Schwaig bei Nürnberg • Telefon (09 11) 56 92 20-0 • Telefax (09 11) 56 92 20-20 • e-mail: service@bauerbeton.de
Bauer Beton Berlin • Wackenbergstr. 84-88 • 13156 Berlin • Telefon (030) 41 40 75-0 • Telefax (030) 41 40 75-15 • e-mail: info@bauerbeton.de



BAUER
BETON
Niederlassung der bbL Beton GmbH

Bauer Beton Nürnberg
Bauhofstraße 10
90571 Schwaig bei Nürnberg
Telefon (09 11) 56 92 20-0
Telefax (09 11) 56 92 20-20
service@bauerbeton.de

Bauer Beton Berlin
Wackenbergr. 84-88
13156 Berlin
Telefon (030) 41 40 75-0
Telefax (030) 41 40 75-15
info@bauerbeton.de

www.bauerbeton.de